



ΕΦΗΜΕΡΙΣ ΤΗΣ ΚΥΒΕΡΝΗΣΕΩΣ

ΤΗΣ ΕΛΛΗΝΙΚΗΣ ΔΗΜΟΚΡΑΤΙΑΣ

ΤΕΥΧΟΣ ΔΕΥΤΕΡΟ

Αρ. Φύλλου 976

28 Μαρτίου 2012

ΑΠΟΦΑΣΕΙΣ

Αριθ. Δ3/Α'/οικ.6598

Τεχνικός Κανονισμός Εσωτερικών Εγκαταστάσεων Φυσικού Αερίου με πίεση λειτουργίας έως και 500mbar.

Ο ΥΦΥΠΟΥΡΓΟΣ ΠΕΡΙΒΑΛΛΟΝΤΟΣ, ΕΝΕΡΓΕΙΑΣ ΚΑΙ ΚΛΙΜΑΤΙΚΗΣ ΑΛΛΑΓΗΣ

Έχοντας υπόψη:

1. Το π.δ. 63/2005 «Κωδικοποίηση της νομοθεσίας για την Κυβέρνηση και τα Κυβερνητικά Όργανα» (ΦΕΚ 98/Α'/22-04-2005).
2. Το π.δ. 381/1989 «Οργανισμός του Υπουργείου Βιομηχανίας, Ενέργειας και Τεχνολογίας» (ΦΕΚ 168/Α'/16-06-1989) όπως ισχύει.
3. Την αριθ. 2876/7-10-2009 απόφαση του Πρωθυπουργού «Αλλαγή τίτλου Υπουργείων» (ΦΕΚ 2234/Β'/7-10-2009).
4. Το π.δ. 110/2011 «Διορισμός Αντιπροέδρων της Κυβέρνησης, Υπουργών, Αναπληρωτών Υπουργών και Υφυπουργών» (ΦΕΚ 243/Α'/11-11-2011).
5. Το π.δ. 189/2009 περί καθορισμού και ανακατανομής αρμοδιοτήτων των Υπουργείων (ΦΕΚ 221/Α'/5-11-2009).
6. Το π.δ. 24/2010 περί ανακαθορισμού των αρμοδιοτήτων των Υπουργείων και τροποποιήσεις του π.δ. 189/2009 (ΦΕΚ 56/Α'/15-04-2010).
7. Το π.δ. 39/2001 «Καθιέρωση μιας διαδικασίας πληροφόρησης στον τομέα των τεχνικών προτύπων και προδιαγραφών και των κανόνων σχετικά με τις υπηρεσίες της κοινωνίας των πληροφοριών σε συμμόρφωση προς τις οδηγίες 98/34/ΕΚ & 98/48/ΕΚ» (ΦΕΚ 28/Α'/20-02-2001).
8. Το ν. 4001/2011 «Για τη λειτουργία Ενεργειακών Αγορών Ηλεκτρισμού και Φυσικού Αερίου ...» (ΦΕΚ 179/Α'/22-08-2011) και ειδικότερα το άρθρο 70, σύμφωνα με το οποίο με απόφαση του Υπουργού Π.Ε.Κ.Α., θεσπίζονται Τεχνικοί Κανονισμοί Εσωτερικών Εγκαταστάσεων Αερίου που θα αφορούν στη μελέτη, στα υλικά, στην εγκατάσταση, στην επιθεώρηση, στις δοκιμές, στην ασφάλεια και στη λειτουργία εσωτερικών δικτύων και εγκαταστάσεων των καταναλωτών Φυσικού Αερίου.

9. Το ν. 2364/1995 «Σύσταση του Σώματος Ενεργειακού Ελέγχου και Σχεδιασμού. Εισαγωγή, μεταφορά, εμπορία και διανομή φυσικού αερίου και άλλες διατάξεις» (ΦΕΚ 252/Α'/06-12-1995).

10. Την αριθ. Δ3/Α'/11346/30-06-2003 κοινή υπουργική απόφαση των Υπουργών Ανάπτυξης και ΠΕΧΩΔΕ «Τεχνικός Κανονισμός: "Εσωτερικές εγκαταστάσεις φυσικού αερίου με πίεση λειτουργίας έως και 1 bar"» (ΦΕΚ 963/Β'/15-07-2003), όπως συμπληρώθηκε με τη Δ3/Α'/22560/28-11-2005 κοινή υπουργική απόφαση των Υπουργών Ανάπτυξης και ΠΕΧΩΔΕ «Καθορισμός συμπληρωματικών μέτρων ...» (ΦΕΚ 1730/Β'/09-12-2005).

11. Την αριθ. Δ3/Α'/12295/10-07-2009 Απόφαση του Γεν. Γραμματέα Ανάπτυξης «Σύσταση Τεχνικής Επιτροπής για τη Σύνταξη Σχεδίου Τεχνικού Κανονισμού Εσωτερικών Εγκαταστάσεων Φυσικού Αερίου με πίεση λειτουργίας έως και 500mbar ...».

12. Την από 08-03-2012 εισήγηση της Διεύθυνσης Εγκαταστάσεων Πετρελαιοειδών.

13. Την αριθ. οικ.52306/25-11-2011 απόφαση του Πρωθυπουργού και του Υπουργού Περιβάλλοντος, Ενέργειας και Κλιματικής Αλλαγής «Καθορισμός αρμοδιοτήτων του Υφυπουργού Περιβάλλοντος, Ενέργειας και Κλιματικής Αλλαγής Ιωάννη Μανιάτη» (ΦΕΚ 2741/Β'/25-11-2011).

14. Το γεγονός ότι από την παρούσα απόφαση δεν προκαλείται δαπάνη σε βάρος του Κρατικού Προϋπολογισμού, αποφασίζουμε:

1. Εγκρίνουμε Τεχνικό Κανονισμό Εσωτερικών Εγκαταστάσεων Φυσικού Αερίου με πίεση λειτουργίας έως και 500mbar και καθορίζουμε τις οδηγίες που αφορούν στη μελέτη, στα υλικά, στην εγκατάσταση, στην επιθεώρηση, στις δοκιμές, στην ασφάλεια και στη λειτουργία εσωτερικών δικτύων και εγκαταστάσεων των καταναλωτών Φυσικού Αερίου.

2. Ενσωματώνεται και αποτελεί αναπόσπαστο μέρος της παρούσας υπουργικής απόφασης ο «Κανονισμός Εσωτερικών Εγκαταστάσεων Φυσικού Αερίου με πίεση λειτουργίας έως και 500 mbar».

3. Οι διατάξεις της παρούσας υπουργικής απόφασης ισχύουν από την ημερομηνία της δημοσίευσής της στην Εφημερίδα της Κυβερνήσεως.

**«Κανονισμός Εσωτερικών Εγκαταστάσεων
Φυσικού Αερίου με πίεση λειτουργίας έως και
500 mbar»**

Περιεχόμενα

- 1 Εισαγωγή**
 - 1.1 Πεδίο εφαρμογής
 - 1.2 Γενικά
 - 1.3 Μέγιστες επιτρεπόμενες πιέσεις εσωτερικής εγκατάστασης εντός κτιρίου

- 2 Ορισμοί**
 - 2.1 Γενικοί ορισμοί
 - 2.2 Εγκατάσταση αερίου
 - 2.3 Εγκατάσταση σωληνώσεων
 - 2.4 Συνδέσεις
 - 2.5 Ρύθμιση της πίεσης και μέτρηση
 - 2.6 Συσκευές αερίου
 - 2.7 Θέση σε λειτουργία, τη λειτουργία και τη συντήρηση
 - 2.8 Χώροι εγκατάστασης συσκευών αερίου
 - 2.9 Αερισμός και τροφοδοσία αέρα καύσης
 - 2.10 Απαγωγή καυσαερίων
 - 2.11 Επιτήρηση καυσαερίων
 - 2.12 Πίεση
 - 2.13 Πυκνότητα
 - 2.14 Θερμογόνος ικανότητα
 - 2.15 Δείκτης Wobbe
 - 2.16 Θερμική φόρτιση και θερμική ισχύς
 - 2.17 Παροχές όγκου
 - 2.18 Δοκιμές
 - 2.19 Διατάξεις ασφαλείας έναντι υπερπίεσης
 - 2.20 Αλλαγή ρύθμισης και ρύθμιση φυσικού αερίου
 - 2.21 Αερισμός επαγγελματικών μαγειρείων
 - 2.22 Χώροι εγκατάστασης σε εκπαιδευτικά ιδρύματα

- 3 Γενικές διατάξεις**
 - 3.1 Διατάξεις που αφορούν τον καταναλωτή
 - 3.1.1 Μελέτη εγκατάστασης αερίου και θεώρηση αυτής
 - 3.1.2 Έλεγχος κατά τη διάρκεια της κατασκευής
 - 3.1.3 Προσωρινή σύνδεση για ρυθμίσεις
 - 3.1.4 Τεχνική Έκθεση Εγκατάστασης
 - 3.1.5 Άδεια Χρήσης της εγκατάστασης
 - 3.1.6 Πρόσβαση στην εγκατάσταση
 - 3.1.7 Έλεγχος λειτουργούσας εγκατάστασης και συντήρηση αυτής
 - 3.2 Διατάξεις που αφορούν τον Εγκαταστάτη, τον Προμηθευτή Υλικών και τον Επιβλέποντα
 - 3.2.1 Εκτέλεση των εργασιών
 - 3.2.2 Αποπεράτωση εργασιών
 - 3.2.3 Οδηγίες για τον καταναλωτή

3.3 Διατάξεις που αφορούν την Εταιρία Αερίου

4 Ιδιότητες αερίων

4.1 Γενικά

4.2 Έννοιες, μεγέθη, μονάδες

4.2.1 Καύσιμα αέρια

4.2.2 Αέρια δοκιμής

4.2.3 Οικογένειες αερίων, ομάδες

4.2.4 Κατάσταση, καταστατικά μεγέθη, πραγματική συμπεριφορά των αερίων

4.2.5 Ποσότητα αερίου

4.2.6 Σύσταση αερίου

4.2.7 Χαρακτηριστικά δεδομένα της τεχνικής της καύσης

4.3 Απαιτήσεις για τις ιδιότητες των αερίων

4.3.1 Επεξηγήσεις για τα χαρακτηριστικά δεδομένα της τεχνικής της καύσης

4.3.2 Επεξηγήσεις για τα συστατικά του φυσικού αερίου και τις προσμίξεις του

4.3.3 Χαρακτηριστικά δεδομένα και κατευθυντήριες τιμές για τις ιδιότητες των αερίων της 2^{ης} οικογένειας

5 Προδιαγραφές δικτύου σωληνώσεων

5.1 Γενικά

5.2 Παράρτημα 9 (Πληροφοριακό)

6 Προσδιορισμός των διαμέτρων των σωλήνων

6.1 Βάση υπολογισμού

6.2 Γενική διαδικασία υπολογισμού

6.3 Προσδιορισμός της παροχής όγκου αιχμής V_A

6.4 Υπολογισμός πτώσης πίεσης σε σωλήνες

6.4.1 Είδη ροών: Στρωτή και τυρβώδης ροή

6.4.2 Πτώση πίεσης σε σωλήνα με πίεση λειτουργίας μέχρι 100 mbar

6.4.3 Πτώση πίεσης σε σωλήνα για συμπιεστή ροή

6.4.4 Υπολογισμός του συντελεστή αντίστασης ροής ξ

6.4.5 Πτώση πίεσης σε τοπικές αντιστάσεις

6.4.6 Απώλεια ή κέρδος πίεσης λόγω άνωσης

7 Σύνδεση των συσκευών αερίου

7.1 Γενικές διατάξεις

7.1.1 Είδη συνδέσεων συσκευών

7.1.2 Προστασία της σύνδεσης έναντι θέρμανσης

7.1.3 Στερέωση των συσκευών αερίου

7.2 Σταθερή σύνδεση συσκευής

7.3 Λυόμενη σύνδεση συσκευής

8 Εγκατάσταση των συσκευών αερίου

8.1 Γενικές διατάξεις για τις συσκευές αερίου

- 8.2 Γενικές διατάξεις για τους χώρους εγκατάστασης
 - 8.2.1 Καταλληλότητα και διαστασιολόγηση των χώρων
 - 8.2.2 Απαγορευμένοι χώροι
- 8.3 Γενικές διατάξεις για την εγκατάσταση
 - 8.3.1 Εγκατάσταση
 - 8.3.2 Τροφοδοσία αέρα
 - 8.3.3 Αποστάσεις των συσκευών αερίου από καυστά δομικά υλικά
 - 8.3.4 Αποστάσεις των συσκευών αερίου από φέροντα δομικά στοιχεία
- 8.4 Πρόσθετες απαιτήσεις για την εγκατάσταση συσκευών αερίου τύπου Α
 - 8.4.1 Γενικά
 - 8.4.2 Οικιακές μαγειρικές συσκευές
 - 8.4.3 Θερμαντήρες νερού ροής
 - 8.4.4 Διακοσμητικές συσκευές αερίου
- 8.5 Πρόσθετες απαιτήσεις για την εγκατάσταση συσκευών αερίου τύπου Β
 - 8.1.1 Βασικές απαιτήσεις για την τροφοδοσία αέρα
 - 8.1.2 Εγκατάσταση συσκευών αερίου του τύπου Β με συνολική ονομαστική θερμική ισχύ μέχρι 50 kW
 - 8.1.3 Εγκατάσταση συσκευών αερίου του τύπου Β με συνολική ονομαστική θερμική ισχύ μεγαλύτερη από 50 kW
- 8.6 Πρόσθετες απαιτήσεις για την εγκατάσταση συσκευών αερίου τύπου C
 - 8.6.1 Βασικοί κανόνες
 - 8.6.2 Διατάξεις προσαγωγής αέρα καύσης και απαγωγής καυσαερίων
 - 8.6.3 Αποστάσεις από καυστά δομικά στοιχεία
 - 8.6.4 Στόμια αποβολής σε προσόψεις
 - 8.6.5 Στόμια επάνω από τη στέγη ή δώμα
 - 8.6.6 Στόμια στην περιοχή σταθμών ανεφοδιασμού υγρών και αέριων καυσίμων
 - 8.6.7 Εγκατάσταση σε κλειστούς χώρους στάθμευσης
 - 8.6.8 Εγκατάσταση συσκευών αερίου του τύπου C με συνολική ονομαστική θερμική ισχύ μεγαλύτερη από 50 kW
- 8.7 Συμπληρωματικά μέτρα ασφαλείας
 - 8.7.1 Αποφρακτική διάταξη αερίου για το λεβητοστάσιο
 - 8.7.2 Αυτόματη διάταξη ελέγχου στεγανότητας – Ανίχνευση διαρροής αερίου
- 9 Απαγωγή καυσαερίων συσκευών αερίου**
- 9.1 Βασικές διατάξεις για την απαγωγή καυσαερίων
- 9.2 Εγκαταστάσεις απαγωγής καυσαερίων
 - 9.2.1 Διαστασιολόγηση καπνοδόχων
 - 9.2.2 Κατασκευή
 - 9.2.3 Απολήξεις καπνοδόχων επάνω από τη στέγη ή δώμα
 - 9.2.4 Σύνδεση σε ιδιαίτερη εγκατάσταση απαγωγής καυσαερίων
 - 9.2.5 Σύνδεση σε κοινή εγκατάσταση απαγωγής καυσαερίων
- 9.3 Καπναγωγοί
 - 9.3.1 Απαιτήσεις της τεχνικής της καύσης
 - 9.3.2 Πρόσθετες λειτουργικές απαιτήσεις

- 9.3.3 Δομικές απαιτήσεις
- 9.4 Αποστάσεις των εγκαταστάσεων απαγωγής καυσαερίων από καυστά δομικά υλικά καθώς και από παράθυρα
- 9.5 Αποφρακτικές διατάξεις καυσαερίων (κλαπέτα καυσαερίων), διατάξεις δευτερεύοντος αέρα και διατάξεις στραγγαλισμού καυσαερίων
 - 9.1.1 Αποφρακτικές διατάξεις καυσαερίων (κλαπέτα καυσαερίων)
 - 9.1.2 Διατάξεις δευτερεύοντος (πρόσθετου) αέρα
 - 9.1.3 Διατάξεις στραγγαλισμού καυσαερίων
- 9.6 Απαγωγή αέρα και καυσαερίων σε οικιακά στεγνωτήρια ρούχων

10 Δοκιμή των εγκαταστάσεων σωληνώσεων

- 10.1 Γενικά
 - 10.1.1 Δοκιμές
 - 10.1.2 Εξοπλισμός των δοκιμών
- 10.2 Αγωγοί με πίεση λειτουργίας μέχρι 100 mbar
 - 10.2.1 Δοκιμή αντοχής και δοκιμή στεγανότητας
 - 10.2.2 Δοκιμή αντοχής
 - 10.2.3 Δοκιμή στεγανότητας
 - 10.2.4 Πιστοποιητικά δοκιμής
- 10.3 Αγωγοί με πίεση λειτουργίας μεγαλύτερη από 100 mbar μέχρι 0,5 bar
- 10.4 Συνδέσεις και ενώσεις
- 10.5 Δοκιμή των εγκαταστάσεων ρύθμισης της πίεσης

11 Θέση σε λειτουργία

- 11.1 Γενικά
- 11.2 Εισαγωγή αερίου σε εγκαταστάσεις σωληνώσεων
 - 11.2.1 Εισαγωγή αερίου σε νέες εγκαταστάσεις σωληνώσεων
 - 11.2.2 Εισαγωγή αερίου σε εγκαταστάσεις σωληνώσεων αδρανοποιημένες ή εκτός λειτουργίας
 - 11.2.3 Εισαγωγή αερίου σε σωληνώσεις μετά από βραχυχρόνια διακοπή λειτουργίας
 - 11.2.4 Μη στεγανές σωληνώσεις
- 11.3 Ρύθμιση και έλεγχος των ρυθμιστών και διατάξεων ασφαλείας
- 11.4 Θέση σε λειτουργία των συσκευών αερίου
 - 11.4.1 Ρύθμιση και δοκιμή λειτουργίας των συσκευών αερίου
 - 11.4.2 Δοκιμή λειτουργίας της εγκατάστασης καυσαερίων για συσκευές των τύπων B₁ και B₄
 - 11.4.3 Δοκιμή λειτουργίας της διάταξης επιτήρησης καυσαερίων
- 11.5 Εκπαίδευση του καταναλωτή

12 Λειτουργία και συντήρηση

- 12.1 Εισαγωγή
 - 12.1.1 Γενικά
 - 12.1.2 Έλεγχος από την Εταιρία Αερίου
 - 12.1.3 Υποχρεώσεις καταναλωτή
- 12.2 Εγκαταστάσεις της Εταιρίας Αερίου - Σύνδεση με τον καταναλωτή
- 12.3 Γενικές οδηγίες συντήρησης των σωληνώσεων

- 12.3.1 Βασικές αρχές ασφαλείας
- 12.3.2 Συνδέσεις
- 12.3.3 Εργασίες σε σωληνώσεις
- 12.3.4 Εργασίες σε σωληνώσεις με αέριο σε λειτουργία
- 12.3.5 Προγραμματισμένες επιθεωρήσεις
- 12.3.6 Έλεγχος λειτουργικότητας σε αποφρακτικές διατάξεις
- 12.3.7 Προστασία έναντι διάβρωσης
- 12.4 Εγκαταστάσεις του καταναλωτή
 - 12.4.1 Κύρια αποφρακτική διάταξη
 - 12.4.2 Σωληνώσεις εκτός κτιρίου εντός εδάφους
 - 12.4.3 Σωληνώσεις εκτός κτιρίου εκτός εδάφους
 - 12.4.4 Σωληνώσεις εντός κτιρίου
 - 12.4.5 Ρυθμιστές πίεσης και συστήματα ασφαλείας και ελέγχου
 - 12.4.6 Συσκευές αερίου
 - 12.4.7 Τροφοδοσία αέρα συσκευών αερίου των τύπων Α και Β
 - 12.4.8 Απαγωγή καυσαερίων συσκευών αερίου των τύπων Α και Β
 - 12.4.9 Τροφοδοσία αέρα και απαγωγής καυσαερίων συσκευών αερίου του τύπου C
- 12.5 Υποδείξεις για τις επιδράσεις δομικών επεμβάσεων επί των εγκαταστάσεων αερίου
- 12.6 Ενέργειες σε περιπτώσεις βλαβών καθώς και οσμής αερίου
 - 12.6.1 Βασικές αρχές
 - 12.6.2 Περιεχόμενο μιας αναγγελίας βλάβης
 - 12.6.3 Ενέργειες σε περιπτώσεις οσμής αερίου μέσα σε κτίρια
 - 12.6.4 Ενέργειες σε περιπτώσεις οσμής αερίου στο ύπαιθρο
 - 12.6.5 Ενέργειες σε περιπτώσεις διαρροής αερίου από συσκευές αερίου

13 Εγκατάσταση συσκευών αερίου σε επαγγελματικά μαγειρεία

- 13.1 Πεδίο εφαρμογής
- 13.2 Συσκευές αερίων
- 13.3 Σύνδεση των συσκευών αερίου
- 13.4 Συνολική ονομαστική θερμική φόρτιση στο χώρο εγκατάστασης
- 13.5 Τροφοδοσία των συσκευών αερίου με αέρα
- 13.6 Απαγωγή καυσαερίων
- 13.7 Θέση σε λειτουργία
- 13.8 Συντήρηση

14 Μεταβατικές διατάξεις

ΠΑΡΑΡΤΗΜΑΤΑ

Παράρτημα 1 (Πληροφοριακό) Πιστοποιητικά

Παράρτημα 2 (Πληροφοριακό) Συμβολικές παραστάσεις

Παράρτημα 3 Αναφορές προτύπων και νομικών διατάξεων

Παράρτημα 4 (Πληροφοριακό) Τεχνική Έκθεση Αερίου

Παράρτημα 5 (Πληροφοριακό) Συσκευές αερίου

Παράρτημα 6(Πληροφοριακό) Εγκαταστάσεις αερίου σε εργαστήρια και αίθουσες φυσικών και τεχνικών μαθημάτων

Παράρτημα 7(Πληροφοριακό) Σύνδεση συσκευών αερίου των τύπων B3 και C8 με καπνοδόχους

Παράρτημα 8(Πληροφοριακό) Βοηθητικά διαγράμματα για την προεκτίμηση της διαμέτρου καπνοδόχου

Παράρτημα 9(Πληροφοριακό) Προδιαγραφές δικτύου σωληνώσεων

Π9.1 Γενικά

Π9.2 Απαιτήσεις για σωλήνες, στοιχεία μορφής και σύνδεσης καθώς και λοιπά στοιχεία

Π9.2.1 Σωληνώσεις εκτός κτιρίου εντός εδάφους

Π9.2.2 Σωληνώσεις εκτός κτιρίου εκτός εδάφους

Π9.2.3 Σωληνώσεις εντός κτιρίου

Π9.2.4 Αγωγοί σύνδεσης για συσκευές αερίου

Π9.2.5 Αποφρακτικές διατάξεις

Π9.2.6 Μονωτικά στοιχεία (διηλεκτρικοί σύνδεσμοι)

Π9.2.7 Ρυθμιστές της πίεσης του αερίου

Π9.2.8 Ασφαλιστικές διατάξεις αυτόματης διακοπής

Π9.2.9 Φίλτρα αερίου

Π9.2.10 Ασφάλεια αντεπιστροφής αερίου

Π9.2.11 Θερμικά ενεργοποιούμενη αποφρακτική διάταξη (βαλβίδα πυροπροστασίας)

Π9.2.12 Βαλβίδες υπερβολικής ροής (βαλβίδες θραύσης σωλήνα)

Π9.2.13 Βαλβίδα σεισμικής προστασίας

Π9.2.14 Λιπαντικά

Π9.3 Συνδέσεις σωλήνων

Π9.3.1 Χαλυβδοσωλήνες

Π9.3.2 Χαλκοσωλήνες

Π9.3.3 Σωλήνες από πολυαιθυλένιο

Π9.3.4 Σωλήνες από δικτυωμένο πολυαιθυλένιο PE-X

Π9.3.5 Σωλήνες από πολυστρωματικούς σωλήνες

Π9.4 Προστασία έναντι διάβρωσης

Π9.4.1 Γενικά

Π9.4.2 Σωληνώσεις εντός εδάφους

Π9.4.3 Σωληνώσεις εκτός εδάφους

Π9.5 Χειρισμοί και εγκατάσταση των σωληνώσεων

Π9.5.1 Γενικά

Π9.5.2 Χειρισμοί υλικών

Π9.5.3 Αποφρακτικές διατάξεις και ενδεικτικές πινακίδες

Π9.5.4 Εγκατάσταση των σωληνώσεων εντός εδάφους

Π9.5.5 Είσοδος στο κτίριο

Π9.5.6 Εγκατάσταση των σωληνώσεων εκτός εδάφους

Π9.5.7 Σωληνώσεις από δικτυωμένο πολυαιθυλένιο και πολυστρωματικούς σωλήνες

Π9.5.8 Προστασία των σωληνώσεων εντός κτιρίου

Π9.6 Προστασία των έτοιμων σωληνώσεων

Π9.7 Καθαρισμός των σωληνώσεων

- Π9.8 Διατάξεις ρύθμισης της πίεσης και ασφάλειας με πίεση λειτουργίας μέχρι και 100 mbar
- Π9.9 Διατάξεις ρύθμισης της πίεσης και ασφάλειας για πιέσεις λειτουργίας μεγαλύτερες από 100 mbar έως και 500 mbar
 - Π9.9.1 Γενικά
 - Π9.9.2 Απαιτήσεις εγκατάστασης
 - Π9.9.3 Σχεδιασμός
 - Π9.9.4 Ρυθμιστές της πίεσης αερίου
 - Π9.9.5 Διατάξεις ασφαλείας
- Π9.10 Εγκαταστάσεις συμπιεστών αερίου καθώς και ανάμιξης αερίου

1 Εισαγωγή

1.1 Πεδίο εφαρμογής

1.1.1 Ο παρών Τεχνικός Κανονισμός (στη συνέχεια θα αναφέρεται απλώς ως Κανονισμός) καλύπτει τον ασφαλή σχεδιασμό, την ασφαλή κατασκευή, μετατροπή, δοκιμή, πρώτη θέση σε λειτουργία, και την ασφαλή λειτουργία και συντήρηση εγκαταστάσεων αερίων, οι οποίες λειτουργούν με αέριο καύσιμο - φυσικό αέριο όπως αυτό ορίζεται στο Άρθρο 3 του Νόμου 2364/1995 (ΦΕΚ 252/Α/06-12-1995) και στο Άρθρο 2 του Νόμου 4001/2011 (ΦΕΚ 179/Α/22-08-2011), με πίεση λειτουργίας μέχρι και 0,5 bar, σε κτίρια ή εγκαταστάσεις. Μπορεί, όμως, να εφαρμόζεται και σε περιπτώσεις άλλων αερίων καυσίμων της 2ης οικογένειας.

Ο εξοπλισμός που υπάγεται στις διατάξεις του παρόντος Κανονισμού, εάν κατασκευάζεται για μέγιστη επιτρεπόμενη PS πίεση μικρότερη ή ίση από 0,5 bar, δεν υπάγεται στο πεδίο εφαρμογής της Οδηγίας 97/23/ΕΚ. Ο εξοπλισμός, όμως, που θα χρησιμοποιηθεί, εάν κατασκευάζεται για μέγιστη επιτρεπόμενη PS πίεση μεγαλύτερη από 0,5 bar, υπάγεται στο πεδίο εφαρμογής της ανωτέρω Οδηγίας.

Η εγκατάσταση φυσικού αερίου πρέπει να ικανοποιεί τις απαιτήσεις της Ευρωπαϊκής Οδηγίας 2006/32/ΕΚ «Ενεργειακή απόδοση κατά την τελική χρήση και τις ενεργειακές υπηρεσίες»

1.1.2 Ο Κανονισμός αυτός είναι συμβατός με τις ελάχιστες απαιτήσεις του ευρωπαϊκού προτύπου ΕΛΟΤ EN 1775: "Διανομή Αερίου. Σωληνώσεις αερίου για κτίρια - MOP \leq 5 bar. Γενικές λειτουργικές υποδείξεις".

1.1.3 Ο Κανονισμός αυτός ισχύει για το τμήμα της εγκατάστασης αερίου από και μετά το σημείο παράδοσης-παραλαβής του αερίου μέχρι το σημείο εξόδου της εγκατάστασης καυσαερίων στο ύπαιθρο.

1.1.4 Για θέματα πυρασφάλειας και ασφάλειας εργασίας ισχύει η κείμενη νομοθεσία, εφ' όσον ο Κανονισμός δεν θέτει ειδικές πρόσθετες απαιτήσεις. Οι απαιτήσεις πυροπροστασίας του Κανονισμού είναι συμβατές με την Οδηγία 89/106/ΕΟΚ (Π.Δ 334/94) και άρα υπερισχύουν των απαιτήσεων του παλαιότερου Π.Δ. 71/88, όπου αυτές έρχονται σε αντίθεση με την εν λόγω Οδηγία.

1.1.5 Όπου η εγκατάσταση αερίου συνυπάρχει με άλλες εγκαταστάσεις, πρέπει να λαμβάνονται υπόψη οι αυστηρότερες των διατάξεων των κανονισμών που διέπουν τις εν λόγω εγκαταστάσεις.

1.1.6 Οι διατάξεις του παρόντος Κανονισμού περί αερισμού λεβητοστασιών με λέβητες αερίου και περί απαγωγής καυσαερίων κατισχύουν των αντίστοιχων προγενέστερα αυτού ισχυουσών.

1.1.7 Οι εξοπλισμοί που υποβάλλονται σε πίεση το πολύ 0,5 bar δεν παρουσιάζουν ουσιαστικούς κινδύνους που έχουν σχέση με την πίεση. Ως εκ τούτου δεν θα πρέπει να εμποδίζεται η ελεύθερη κυκλοφορία τους στην Κοινότητα. Συνεπώς η 97/23/ΕΚ Οδηγία εφαρμόζεται στους εξοπλισμούς υπό μέγιστη επιτρεπόμενη πίεση PS άνω των 0,5 bar. Ο εξοπλισμός υπό πίεση ή τα συγκροτήματα που διέπονται από την Οδηγία 97/23/ΕΚ και συνεπώς έχουν μέγιστη επιτρεπόμενη πίεση μεγαλύτερη από 0,5 bar επιτρέπονται για χρήση σε αυτές τις εγκαταστάσεις, καθώς αυτός ο εξοπλισμός είναι κατάλληλος και για λειτουργία υπό πίεση ίση ή μικρότερη από 0,5 bar, υπό την προϋπόθεση ότι άλλη Οδηγία δεν επιβάλλει πρόσθετες απαιτήσεις.

1.2 Γενικά

1.2.1 Οι σωλήνες, οι αγωγοί, τα υλικά των συνδέσεων, τα διάφορα εξαρτήματα, χειριστήρια, αποφρακτικές διατάξεις και οι συσκευές και γενικώς όλα τα στοιχεία τα οποία χρησιμοποιούνται στις εγκαταστάσεις αερίου πρέπει κυρίως μεταξύ των άλλων

- να είναι κατάλληλα για χρήση φυσικού αερίου
- να έχουν επάρκεια μηχανικής αντοχής και ευστάθειας
- να διαθέτουν επαρκή πυραντίσταση και καθορισμένες επιδόσεις στις αντιδράσεις τους στη φωτιά, έτσι ώστε να περιορίζεται ο κίνδυνος δημιουργίας και εξάπλωσης φωτιάς και καπνού στο εσωτερικό των έργων
- να ελαχιστοποιούν τον κίνδυνο δημιουργίας επικίνδυνης και εκρήξιμης ατμόσφαιρας εντός και εκτός των έργων κατά τη λειτουργία και τη χρήση τους.

1.2.2 Οι εγκαταστάσεις αερίου και τα μέρη τους πρέπει να σχεδιάζονται και να τοποθετούνται με τέτοιο τρόπο ώστε να εξασφαλίζεται ότι

- ικανοποιούν τις απαιτήσεις των Ευρωπαϊκών Οδηγιών, όπου αυτές προβλέπονται και στο βαθμό που σχετίζονται με τις εγκαταστάσεις αυτές για μια οικονομικά αποδεκτή διάρκεια ζωής
- αντέχουν στις περιβαλλοντικές συνθήκες των κτιρίων σε τέτοιο βαθμό ώστε να διατηρούν την ικανότητα ασφαλούς λειτουργίας και χρήσης για μια οικονομικά αποδεκτή διάρκεια ζωής υπό κανονικές συνθήκες συντήρησης και με την προϋπόθεση προβλεπών ενεργειών επί των κτιρίων.

1.2.3 Οι εγκαταστάσεις αερίου του παρόντος Κανονισμού θα πρέπει παράλληλα να ικανοποιούν τις απαιτήσεις των αντίστοιχων Οδηγιών:

- Οι συσκευές αερίου με την Οδηγία 2009/142/ΕΚ η οποία κωδικοποίησε την Οδηγία 90/396/ΕΟΚ (ΚΥΑ 15233/91: Συμμόρφωση της Ελληνικής Νομοθεσίας προς την Οδηγία 90/396/ΕΟΚ)
- Ο εξοπλισμός υπό πίεση με την Οδηγία 97/23/ΕΚ (ΚΥΑ 16289/330/99: Συμμόρφωση της Ελληνικής Νομοθεσίας προς την Οδηγία 97/23/ΕΚ) αν έχει κατασκευασθεί για μέγιστη επιτρεπόμενη πίεση PS μεγαλύτερη από 0,5 bar.
- Οι μηχανές και λοιπές διατάξεις κατανάλωσης φυσικού αερίου με την Οδηγία 89/392/ΕΟΚ όπως τροποποιήθηκε με την Οδηγία 91/368/ΕΟΚ (Π.Δ 377/93: Προσαρμογή της Ελληνικής Νομοθεσίας στις Οδηγίες 89/392/ΕΟΚ και 91/368/ΕΟΚ).

Τα προϊόντα του τομέα δομικών κατασκευών τα οποία χρησιμοποιούνται για την κατασκευή και εγκατάσταση αερίου οφείλουν να συμμορφώνονται ανάλογα με το είδος τους:

α) είτε με τα αντίστοιχα για κάθε προϊόν εναρμονισμένα ευρωπαϊκά πρότυπα της Οδηγίας 89/106/ΕΟΚ που έχουν μεταφερθεί στο Ελληνικό Σύστημα Τυποποίησης (ΕΛΟΤ Α.Ε.), όπως αυτά τροποποιούνται και ισχύουν κάθε φορά,

β) είτε με τις Ευρωπαϊκές Τεχνικές Εγκρίσεις (ΕΤΕ) σύμφωνα με το άρθρο 6 του Π.Δ. 334/1994 όπως τροποποιούνται και ισχύουν κάθε φορά, οι οποίες εκδίδονται κατόπιν αιτήματος του παραγωγού, με βάση τις Κατευθυντήριες Γραμμές για τις Ευρωπαϊκές Τεχνικές Εγκρίσεις του Παραρτήματος II, ή στην περίπτωση που αυτές δεν υπάρχουν, με βάση την κοινή συμφωνία για τη διαδικασία αξιολόγησης (Common Understanding of Assessment Procedure «CUAP»).

Τα παραπάνω προϊόντα υποχρεούνται να φέρουν τη σήμανση «CE», σύμφωνα με το Παράρτημα ΖΑ των σχετικών προτύπων ή αντίστοιχα με τις σχετικές Ευρωπαϊκές Τεχνικές Εγκρίσεις.

Τα απαιτούμενα χαρακτηριστικά των παραπάνω δομικών προϊόντων, ανάλογα με το είδος του προϊόντος, οφείλουν να συμμορφώνονται με όλες τις απαιτήσεις επιδόσεων, όπως αυτές καθορίζονται στους σχετικούς πίνακες του Παραρτήματος ΖΑ των Προτύπων ή αντίστοιχα από τις σχετικές Ευρωπαϊκές Τεχνικές Εγκρίσεις.

Ελλείπει των ανωτέρω προδιαγραφών (α & β) και κατά το άρθρο 12 του Π.Δ. 334/1994 (βλ. επίσης άρθρο 16 και 17 της Οδηγίας 89/106/ΕΟΚ) ένα προϊόν θεωρείται σύμφωνο με τις ισχύουσες εθνικές διατάξεις εφόσον έχει υποβληθεί, από αναγνωρισμένο Οργανισμό Πιστοποίησης του κράτους μέλους της ΕΕ, σε επιτυχείς δοκιμές ή ελέγχους βάσει των κανονιστικών απαιτήσεων / μεθόδων που ισχύουν στην Ελλάδα ή που αναγνωρίζονται ως ισότιμοι και εφόσον το προϊόν διαθέτει σχετική βεβαίωση συμμόρφωσης ή πιστοποιητικό ελέγχου.

Η εφαρμογή μίας ή περισσότερων οδηγιών μπορεί να έχει ως αποτέλεσμα την επίθεση της σήμανσης CE, σύμφωνα με τις διατάξεις της ισχύουσας ή των ισχυουσών οδηγιών.

1.2.4 Ο τρόπος εγκατάστασης των σωληνώσεων αερίου δεν υπάγεται στο πεδίο εφαρμογής Οδηγίας ή Οδηγιών και καθορίζεται από τον Κανονισμό λαμβάνοντας υπ' όψη και τις ιδιαιτερότητες της χώρας (π.χ. σεισμοί).

1.2.5 Η αναφορά προτύπων στον παρόντα Κανονισμό γίνεται

- είτε για την υποστήριξη της εφαρμογής της Οδηγίας 89/106/ΕΟΚ, σύμφωνα με τα οριζόμενα στην παράγραφο 1.2.3,
- είτε για τον προσδιορισμό-περιγραφή συσκευής, διάταξης κλπ (π.χ. οικογένειες και ομάδες αερίων, τύποι συσκευών κλπ), ο οποίος προσδιορισμός είναι αναγκαίος για τη σχετική εφαρμογή (και δεν είναι σαφής χωρίς την αναφορά ευρωπαϊκού προτύπου),

και όχι ως ένδειξη προτίμησης προϊόντος.

Κάθε αναφορά εθνικού προτύπου ή τεχνικής προδιαγραφής κράτους-μέλους της Ευρωπαϊκής Ένωσης για την εφαρμογή της Οδηγίας 89/106/ΕΟΚ σε οποιαδήποτε διάταξη του παρόντος κανονισμού είναι ενδεικτική. Αντί των αναφερομένων προτύπων μπορούν να χρησιμοποιηθούν ισοδύναμα εθνικά πρότυπα των άλλων κρατών μελών της Ευρωπαϊκής Ένωσης και της Ευρωπαϊκής Οικονομικής Ζώνης ή άλλα διεθνώς αναγνωρισμένα πρότυπα, ενώ πρέπει να χρησιμοποιούνται τα αντίστοιχα εναρμονισμένα ευρωπαϊκά πρότυπα όταν τεθούν σε ισχύ.

1.2.6 Οι εργασίες κατασκευής, μετατροπής και συντήρησης των εγκαταστάσεων αερίου επιτρέπεται, εκτός από την Εταιρία Αερίου, να εκτελούνται μόνον από φυσικά πρόσωπα ή Εταιρίες Εγκαταστάσεων ή Εταιρίες Συντηρήσεων, οι οποίες κατέχουν αντίστοιχη επαγγελματική άδεια.

1.2.7 Τα μέρη των εγκαταστάσεων αερίου πρέπει να χρησιμοποιούνται σύμφωνα με τις οδηγίες του κατασκευαστή που τα συνοδεύουν.

1.3 ΜΕΓΙΣΤΕΣ ΕΠΙΤΡΕΠΟΜΕΝΕΣ ΠΙΕΣΕΙΣ ΕΣΩΤΕΡΙΚΗΣ ΕΓΚΑΤΑΣΤΑΣΗΣ ΕΝΤΟΣ ΚΤΙΡΙΟΥ

Η πίεση λειτουργίας των σωληνώσεων εντός κτιρίου σε μη βιομηχανικές-βιοτεχνικές εγκαταστάσεις δεν επιτρέπεται, ανάλογα με τη χρήση, να υπερβαίνει τα όρια του πίνακα 1.1.

Πίνακας 1.1 Μέγιστες επιτρεπόμενες πιέσεις λειτουργίας εντός κτιρίου

α/α	Είδος χρήσης	πίεση
1	Οικιακή χρήση (μαγείρεμα, ζεστό νερό ατομική θέρμανση)	25 mbar
2	Λεβητοστάσια κεντρικής θέρμανσης κατοικιών	100 mbar
3	Λεβητοστάσια επαγγελματικής χρήσης	300 mbar
4	Για μεγάλες εγκαταστάσεις με συνολική παροχή $\leq 300 \text{ Nm}^3/\text{h}$	500 mbar

5	Λεβητοστάσια μεγάλων κτιρίων, νοσοκομείων, ξενοδοχείων, βιομηχανιών κλπ με συνολική παροχή > 300 Nm ³ /h	500 mbar
6	Επαγγελματικά μαγειρεία με συνολική παροχή ≤ 30 Nm ³ /h	25 mbar
7	Επαγγελματικά μαγειρεία με συνολική παροχή > 30 Nm ³ /h	100 mbar
8	Εκπαιδευτικά εργαστήρια	100 mbar
9	Ερευνητικά εργαστήρια	500 mbar

2 Ορισμοί

Για τους σκοπούς του παρόντος κανονισμού ισχύουν οι ακόλουθοι ορισμοί:

2.1 Γενικοί ορισμοί

2.1.1 Αέριο

Αέριο καύσιμο όπως ορίζεται στο Νόμο 2364/1995 (ΦΕΚ 252/Α/06-12-1995) και στο Νόμο 4001/2011 (ΦΕΚ 179/Α/22-08-2011).

2.1.2 Εταιρία Αερίου νοείται, όσον αφορά την εφαρμογή του Κανονισμού, η Εταιρία (ΔΕΠΑ, ΕΔΑ, ΕΠΑ ή άλλη) που παρέχει νόμιμα αέριο σε τελικούς καταναλωτές σύμφωνα με τα οριζόμενα στα άρθρα 3 και 4 του Νόμου 2364/1995 (ΦΕΚ 252Α/06-12-1995), όπως ισχύει και στο Νόμο 4001/2011 (ΦΕΚ 179/Α/22-08-2011).

2.1.3 Μελετητής

Φυσικό ή νομικό πρόσωπο το οποίο κατέχει την οριζόμενη από το νόμο άδεια για τη μελέτη και επίβλεψη έργων αυτής της κατηγορίας.

2.1.4 Επιβλέπων

Φυσικό ή νομικό πρόσωπο το οποίο κατέχει την οριζόμενη από το νόμο άδεια για την επίβλεψη έργων αυτής της κατηγορίας. Ο Επιβλέπων επιβλέπει την κατασκευή της εγκατάστασης και συντάσσει την Τεχνική Έκθεση Εγκατάστασης. Είναι υπεύθυνος για τη συμμόρφωση της εγκατάστασης με τις διατάξεις του Κανονισμού.

2.1.5 Εγκαταστάτης

Φυσικό ή νομικό πρόσωπο, το οποίο κατέχει την οριζόμενη από το νόμο άδεια για την ανάληψη της εκτέλεσης ή και συντήρησης έργων αυτής της κατηγορίας.

Ο εγκαταστάτης πρέπει να χρησιμοποιεί κατάλληλα εκπαιδευμένο τεχνικό προσωπικό, το οποίο κατέχει την απαιτούμενη από το νόμο άδεια για την εργασία την οποία εκτελεί.

Μια εγκατάσταση αερίου μπορεί να εκτελείται κατά τμήματα από περισσότερους του ενός εγκαταστάτες. Κάθε εγκαταστάτης είναι υπεύθυνος για το τμήμα της εγκατάστασης το οποίο εκτελέστηκε από τον ίδιο, και βεβαιώνει τη συμφωνία αυτού του τμήματος με τις διατάξεις του Κανονισμού.

2.1.6 Υπεύθυνος συντήρησης

Φυσικό πρόσωπο, το οποίο κατέχει την οριζόμενη από το νόμο άδεια για την ανάληψη της εκτέλεσης και συντήρησης έργων αυτής της κατηγορίας.

2.1.7 Υλικά αερίου

Ως υλικά αερίου νοούνται τα μέρη των εγκαταστάσεων (σωλήνες, εξαρτήματα, όργανα, συσκευές, κλπ.) τα οποία είναι σύμφωνα με τον Κανονισμό για λειτουργία και χρήση σε εγκαταστάσεις αερίου.

2.1.8 Προμηθευτής υλικών

Φυσικό ή νομικό πρόσωπο το οποίο προμηθεύει σύμφωνα με το νόμο υλικά αερίου. Ο προμηθευτής υλικών είναι υπεύθυνος για τη συμφωνία των υλικών αερίου τα οποία προμηθεύει με τα πιστοποιητικά που τα συνοδεύουν.

2.1.9 Φρεάτιο

Κατακόρυφη, κοίλη κτιστή ή άλλης δομής κατασκευή, συνήθως κυκλικής ή ορθογωνικής διατομής. Χρησιμοποιείται για την προσαγωγή αέρα, την απαγωγή καυσαερίων ή/και αέρα.

2.1.10 Φρεάτιο εγκαταστάσεων

Φρεάτιο για τη διέλευση δικτύων του κτιρίου

(Τα δίκτυα του κτιρίου περιλαμβάνουν τα δίκτυα αερίου, νερού, ρεύματος και τηλεπικοινωνιών)

2.1.11 Καταναλωτής

Καταναλωτής νοείται το πρόσωπο που βρίσκεται εντός της Γεωγραφικής Περιοχής πώλησης Φυσικού Αερίου και ο οποίος προμηθεύεται ή προτίθεται να προμηθευθεί φυσικό αέριο από την Εταιρία Αερίου.

2.2 Εγκατάσταση αερίου

2.2.1 Εσωτερική εγκατάσταση αερίου

Το σύνολο των σωληνώσεων, οργάνων, συσκευών, φρεατίων, δομικών στοιχείων και λοιπών συναφών εξαρτημάτων από και μετά το σημείο παράδοσης-παραλαβής μέχρι την έξοδο της εγκατάστασης απαγωγής καυσαερίων.

2.2.2 Μετατροπή της εσωτερικής εγκατάστασης αερίου

Το σύνολο των εργασιών για την επέκταση ή τον περιορισμό ή την τροποποίηση μιας υφιστάμενης εγκατάστασης αερίου.

2.2.3 Συντήρηση είναι το σύνολο των εργασιών για την αξιολόγηση της υφιστάμενης κατάστασης καθώς και για τη διατήρηση και επαναφορά της εύρυθμης, αποδοτικής και ασφαλούς κατάστασης.

- **Επιθεώρηση** είναι ο έλεγχος για την αξιολόγηση της υφιστάμενης κατάστασης.
- Προγραμματισμένη (**προληπτική**) **συντήρηση** είναι το σύνολο των εργασιών/ενεργειών για τη διατήρηση της εύρυθμης, αποδοτικής και ασφαλούς κατάστασης.
- **Επισκευή** είναι το σύνολο των εργασιών/ενεργειών για την επαναφορά της εύρυθμης, αποδοτικής και ασφαλούς κατάστασης.

Η επιθεώρηση και η προγραμματισμένη (προληπτική) συντήρηση συναποτελούν την **επιτήρηση**.

2.3 Εγκατάσταση σωληνώσεων

2.3.1 Σωλήνωση (ή αγωγός)

Συναρμολογημένο σύνολο από σωλήνες και εξαρτήματα (όπου περιλαμβάνονται π.χ. αποφρακτικές διατάξεις, βαλβίδες, ρυθμιστές, κλπ.).

2.3.2 Σημείο παράδοσης-παραλαβής (σημείο σύνδεσης)

Το σημείο μεταφοράς της ιδιοκτησίας του αερίου από τον προμηθευτή στον καταναλωτή. Το σημείο αυτό είναι η έξοδος του μετρητή αερίου του προμηθευτή.

2.3.3 Εγκατάσταση (ή δίκτυο) σωληνώσεων

Το σύνολο των εσωτερικών και των εξωτερικών τμημάτων των σωληνώσεων της εσωτερικής εγκατάστασης.

2.3.4 Αποφρακτική διάταξη (ή βάνα διακοπής)

Διάταξη προοριζόμενη να διακόπτει τη ροή αερίου στη σωλήνωση (π.χ. χειροκίνητος κρουρός).

2.3.5 Αποφρακτική διάταξη συσκευής (ή βάνα συσκευής)

Διάταξη προοριζόμενη να διακόπτει τη ροή αερίου σε μια συσκευή.

2.3.6 Κύρια αποφρακτική διάταξη (ΚΑΔ)

Αποφρακτική διάταξη η οποία τοποθετείται στον αγωγό τροφοδοσίας του καταναλωτή και είναι προορισμένη να αποφράσσει (διακόπτει) την τροφοδοσία με αέριο. Κατά το δυνατόν εγκαθίσταται στην έξοδο του μετρητή αερίου του προμηθευτή (σημείο παράδοσης-παραλαβής).

2.3.7 Γραμμή σύνδεσης ή παροχτευτικός αγωγός (service line)

Σωλήνωση από το δίκτυο διανομής μέχρι το σημείο παράδοσης του αερίου στη σωλήνωση της εσωτερικής εγκατάστασης.

2.3.8 Ανοδική σωλήνωση (riser)

Τμήμα κατακόρυφης εγκατάστασης σωληνώσεων η οποία είναι υψηλότερη από ένα όροφο κτιρίου.

2.3.9 Πλευρική σωλήνωση (lateral)

Τμήμα μιας γενικά οριζόντιας εγκατάστασης σωληνώσεων.

2.3.10 Αγωγός τροφοδοσίας

Το τμήμα αγωγού μεταξύ της εξόδου από το σημείο παράδοσης-παραλαβής (σύνδεσης) και του αγωγού εσωτερικής διακλάδωσης.

2.3.11 Αγωγός εσωτερικής διακλάδωσης

Το τμήμα αγωγού το οποίο οδηγεί από τον αγωγό τροφοδοσίας στη διάταξη σύνδεσης με τη συσκευή και το οποίο χρησιμεύει για την τροφοδοσία της συσκευής αερίου.

2.3.12 Αγωγός σύνδεσης συσκευής

Τμήμα αγωγού από την αποφρακτική διάταξη της συσκευής έως το σημείο σύνδεσης της συσκευής.

2.3.13 Εύκαμπτος αγωγός σύνδεσης συσκευής

Εύκαμπτος αγωγός ανάμεσα στο τέλος της σταθερής σωλήνωσης και της σύνδεσης της συσκευής.

2.3.14 (Συστατικά) στοιχεία

Κάθε τεμάχιο από το οποίο κατασκευάζεται ένα σύστημα παροχής ή εγκατάσταση σωληνώσεων. Διακρίνουμε τις ακόλουθες ομάδες (συστατικών) στοιχεία:

- παρελκόμενα (π.χ. ρυθμιστές πίεσης, βαλβίδες, διατάξεις ασφαλείας, διαστολικά και μονωτικούς συνδέσμους)
- σωλήνες, περιλαμβανομένων των καμπύλων που κατασκευάστηκαν από σωλήνα
- σωληνώσεις οργάνων
- εξαρτήματα σύνδεσης (fittings) (π.χ. στοιχεία συστολής, Ταυ, έτοιμα τόξα, φλάντζες, κλείστρα σωλήνων, βάσεις συγκόλλησης και μηχανικές συνδέσεις).

2.3.15 Μονωτικός σύνδεσμος (ή διηλεκτρικός σύνδεσμος ή μονωτικό στοιχείο)

Στοιχείο σύνδεσης το οποίο απομονώνει ηλεκτρικά ένα τμήμα του δικτύου από ένα άλλο.

2.3.16 Θερμικά ενεργοποιούμενη αποφρακτική διάταξη ή βαλβίδα πυροπροστασίας

Διάταξη η οποία επιφέρει τη φραγή της ροής αερίου, όταν η θερμοκρασία αυτού του στοιχείου υπερβεί μια προκαθορισμένη τιμή.

2.3.17 Αγωγός εκτόνωσης (αγωγός ανακούφισης ή αποβολής ή ασφάλειας)

Αγωγός συνδεδεμένος με μια διάταξη ασφαλείας ή ελέγχου για την αποβολή αερίου σε ασφαλή θέση στο ύπαιθρο στην περίπτωση έκτακτης κατάστασης (π.χ. θραύση μιας μεμβράνης ελέγχου ή ενεργοποίηση μιας βαλβίδας ασφαλείας).

2.3.18 Προστατευτικός σωλήνας (χιτώνιο)

Προστατευτικός σωλήνας μέσα από τον οποίο διέρχεται αγωγός αερίου.

2.3.19 Σιφώνιο

Διάταξη αποστράγγισης συνδεόμενη στο χαμηλότερο σημείο ενός τμήματος σωληνώσεως στο οποίο συγκεντρώνονται υγρά προς απομάκρυνση.

2.3.20 Αδρανοποιημένοι αγωγοί είναι αγωγοί οι οποίοι δεν λειτουργούν για μακρό χρονικό διάστημα.

2.3.21 Αγωγοί εκτός λειτουργίας είναι αγωγοί στους οποίους έχει διακοπεί προσωρινά η παροχή αερίου, π.χ. για την επισκευή ή μετατροπή της εγκατάστασης αερίου ή για άλλους λόγους.

2.3.22 Βραχυχρόνια διακοπή λειτουργίας

Διακοπή που χρησιμεύει π.χ. στη συντήρηση της εγκατάστασης αερίου.

2.3.23 Ισοδυναμική σύνδεση - γείωση

Μέτρο το οποίο εξασφαλίζει ότι μια μεταλλική σωληνώση αερίου και τα λοιπά μέρη του κτιρίου βρίσκονται στο ίδιο ηλεκτρικό δυναμικό. Για λόγους ασφαλείας η ισοδυναμική σύνδεση γειώνεται.

2.3.24 Βαλβίδα σεισμικής προστασίας

Αυτόματη αποφρακτική διάταξη, η οποία σε περίπτωση σοβαρής σεισμικής διαταραχής διακόπτει την παροχή αερίου. Η διάταξη μπορεί να αποτελείται από χωριστά στοιχεία ή όλες οι λειτουργίες της να είναι ενσωματωμένες σε ένα σώμα.

Οι όροι **σεισμικά ενεργοποιούμενη βαλβίδα αερίου** και **αντισεισμική βαλβίδα** είναι συνώνυμοι.

2.3.25 Εύκαμπτος κυματοειδής σωλήνας (ή σωλήνας με αυλακώσεις) από ανοξείδωτο χάλυβα

Κυματοειδής σωλήνας που δύναται να κάμπτεται εύκολα με το χέρι για ένα περιορισμένο αριθμό φορών, ο οποίος μπορεί να καλύπτεται με ένα σωληνοειδές εξωτερικό περίβλημα από τον κατασκευαστή κατά την παραγωγή.

2.3.26 Βαλβίδα αντεπιστροφής

Ασφαλιστική διάταξη η οποία ενεργοποιείται, όταν εμφανίζεται αντίστροφη ροή αερίων.

2.3.27 Βαλβίδα υπερβολικής ροής (βαλβίδα θραύσης σωλήνα)

Ασφαλιστική διάταξη η οποία φράσσει αυτόματα τη ροή αερίου, όταν ξεπερασθεί η προκαθορισμένη παροχή όγκου φραγής, συνήθως λόγω θραύσης ενός σωλήνα.

2.3.28 Αγωγοί οργάνων

Σωληνώσεις απαιτούμενες για την ορθή λειτουργία των παρελκομένων τα οποία εγκαθίστανται στην εγκατάσταση ρύθμισης της πίεσης, π.χ. γραμμές αισθητήρων, μετρητών, βοηθητικές και λήψης δείγματος.

2.3.29 Ονομαστική διάμετρος DN

Αλφαριθμητικός χαρακτηρισμός του μεγέθους στοιχείων των σωληνώσεων, ο οποίος χρησιμοποιείται για λόγους αναφοράς. Αποτελείται από τα γράμματα DN ακολουθούμενα από αδιάστατο πλήρη αριθμό, ο οποίος συνδέεται άμεσα με το φυσικό μέγεθος, σε χιλιοστά, του διαμετρήματος ή της εξωτερικής διαμέτρου των συνδέσεων των άκρων.

Σημείωση 1 Ο αριθμός που ακολουθεί τα γράμματα DN δεν αντιπροσωπεύει μια μετρήσιμη τιμή και δεν θα πρέπει να χρησιμοποιείται σε υπολογισμούς, εκτός από όπου αυτό καθορίζεται έτσι.

Σημείωση 2 Όπου χρησιμοποιείται ο χαρακτηρισμός DN, είναι δεδομένη οποιαδήποτε σχέση μεταξύ του DN και των διαστάσεων των στοιχείων, π.χ. DN/OD ή DN>ID (OD=εξωτερική διάμετρος, ID=εσωτερική διάμετρος)

2.4 Συνδέσεις

2.4.1 Σύνδεση

Τρόπος σύνδεσης στοιχείων μιας εγκατάστασης αερίου.

2.4.2 Κοχλιωτή σύνδεση

Σύνδεση στην οποία η στεγανότητα έναντι του αερίου επιτυγχάνεται με την επαφή μέταλλο με μέταλλο εντός σπειρωμάτων με τη βοήθεια στεγανοποιητικού.

2.4.3 Μηχανική σύνδεση

Σύνδεση στην οποία η στεγανότητα έναντι του αερίου επιτυγχάνεται με συμπίεση με ή χωρίς στεγανοποιητικό.

2.4.4 Φλαντζωτή σύνδεση

Μηχανική σύνδεση στην οποία η στεγανότητα του αερίου επιτυγχάνεται με τη συμπίεση παρεμβύσματος (στεγανοποιητικού) ευρισκόμενου μεταξύ των προσώπων δύο φλαντζών. Αυτή η σύνδεση μπορεί να αποσυναρμολογηθεί και να επανασυναρμολογηθεί.

2.4.5 Σύνδεση με συμπίεση

Μηχανική σύνδεση στην οποία η στεγανότητα επιτυγχάνεται με χρήση ενός κατάλληλου εργαλείου για μηχανική παραμόρφωση είτε ενός εξαρτήματος (fitting), το οποίο περιλαμβάνει στεγανοποιητικό επάνω σε ένα μεταλλικό σωλήνα είτε ενός πλαστικού σωλήνα επάνω στο σώμα ενός εξαρτήματος (fitting) για να σχηματισθεί μια μη λυόμενη ένωση. (Αυτή η σύνδεση δεν μπορεί να αποσυναρμολογηθεί και να επανασυναρμολογηθεί.)

Υφίστανται διάφορα είδη συμπιεστών συνδέσεων σε εξάρτηση από το υλικό του σωλήνα που συναρμολογείται.

2.4.5.1 Σύνδεση με συμπίεση για χαλκοσωλήνες

Σύνδεση με συμπίεση η οποία εκτελείται με μια ακτινική παραμόρφωση στο άκρο του σώματος ενός εξαρτήματος (fitting) επάνω σε ένα σωλήνα και στεγανοποίηση του οποίου επιτυγχάνεται από ένα δακτύλιο O από ελαστομερές.

Μερικοί σχεδιασμοί ίσως ενσωματώνουν μια πρόσθετη διάταξη για να βοηθηθεί η συγκράτηση.

Το εργαλείο συμπίεσης περιλαμβάνει μια μηχανή πίεσης και ένα σετ σιαγόνων ή κολάρων.

2.4.5.2 Σύνδεση με συμπίεση για πολυστρωματικούς σωλήνες ή σωλήνες δικτυωμένου πολυαιθυλενίου

Σύνδεση με συμπίεση η οποία εκτελείται με την εισαγωγή του σώματος ενός εξαρτήματος (fitting) μέσα στο άκρο ενός σωλήνα, η οποία ακολουθείται από τη μηχανική συμπίεση του σωλήνα επάνω στο σώμα του εξαρτήματος.

Αυτά τα δύο βήματα μπορούν να επιτευχθούν είτε με τη διαστολή η οποία ακολουθεί την ακτινική συμπίεση του σωλήνα επάνω στο σώμα του εξαρτήματος χάρη στο φαινόμενο μνήμης των υλικών PEX (δικτυωμένο πολυαιθυλένιο), είτε με την αξονική ή ακτινική συμπίεση ενός χιτωνίου επάνω στο εξωτερικό τοίχωμα του σωλήνα. Η στεγανοποίηση μπορεί να απαιτεί τη χρήση ενός δακτυλίου O από ελαστομερές.

2.4.6 Σύνδεση με ηλεκτροσύντηξη

Σύνδεση στοιχείων πολυαιθυλενίου χρησιμοποιώντας εξαρτήματα (fittings) τα οποία έχουν ένα ενσωματωμένο ηλεκτρικό στοιχείο θέρμανσης.

2.4.7 Σύνδεση με μετωπική σύντηξη (butt fusion)

Σύνδεση στοιχείων πολυαιθυλενίου όπου τα δύο άκρα σωλήνων θερμαίνονται και φέρονται σε επαφή για να συντηχθούν άμεσα χωρίς τη χρήση ενός ξεχωριστού εξαρτήματος ή πληρωτικού υλικού.

2.4.8 Συγκόλληση

Ένωση δύο ή περισσότερων μερών με θερμότητα ή πίεση ή συνδυασμό των δύο, έτσι ώστε τα υλικά να σχηματίσουν μια συνέχεια. Ίσως χρησιμοποιηθεί ένα πληρωτικό μέταλλο με θερμοκρασία τήξης παρόμοια με εκείνη των συγκολλούμενων υλικών.

2.4.8.1 Συγκόλληση τήξης

Συγκόλληση η οποία περιλαμβάνει τοπική τήξη χωρίς εφαρμογή δύναμης και με ή χωρίς την πρόσθεση πληρωτικού μετάλλου.

2.4.8.2 Συγκόλληση τόξου

Συγκόλληση τήξης στην οποία η θερμότητα για τη συγκόλληση λαμβάνεται από ένα ηλεκτρικό τόξο.

2.4.8.3 Συγκόλληση αερίου

Συγκόλληση τήξης στην οποία η θερμότητα για τη συγκόλληση λαμβάνεται από την καύση ενός αερίου καυσίμου με οξυγόνο.

2.4.8.4 Συγκόλληση με ασετυλίνη

Συγκόλληση στην οποία το αέριο καύσιμο είναι η ασετυλίνη.

2.4.9 Κόλληση

Ενέργειες στις οποίες μεταλλικά μέρη συνδέονται μέσω της τριχοειδούς δράσης ενός πληρωτικού μετάλλου σε υγρή κατάσταση με θερμοκρασία τήξης μικρότερη από εκείνη των μερών που ενώνονται και διαβροχή των βασικών μετάλλων, τα οποία δεν συμμετέχουν στην πραγματοποίηση της σύνδεσης.

2.4.9.1 Σκληρή κόλληση

Σύνδεση μέσω της τριχοειδούς δράσης ενός πληρωτικού μετάλλου το οποίο έχει θερμοκρασία τήξης (liquidus) υψηλότερη από 450°C.

2.4.9.2 Μαλακή κόλληση

Σύνδεση μέσω της τριχοειδούς δράσης ενός πληρωτικού μετάλλου το οποίο έχει θερμοκρασία τήξης (liquidus) χαμηλότερη από 450°C.

2.5 Ρύθμιση της πίεσης και μέτρηση

2.5.1 Ρυθμιστής πίεσης (ή απλά ρυθμιστής)

Διάταξη η οποία μειώνει την πίεση αερίου σε μια καθορισμένη τιμή και τη διατηρεί εντός προδιαγεγραμμένων ορίων στο τμήμα της σωλήνωσης που ακολουθεί. Ο όρος **μειωτής πίεσης** είναι συνώνυμος.

2.5.2 Μετρητής

Μια διάταξη για τη μέτρηση ενός όγκου αερίου ή μιας ποσότητας ενέργειας.

2.5.3 Σταθμός (ή εγκατάσταση) ρύθμισης της πίεσης και μέτρησης

Σύστημα αποτελούμενο από όλο τον εξοπλισμό, μαζί με τις σωληνώσεις εισόδου και εξόδου μέχρι και τις βάνες διακοπής, το οποίο από κοινού εκτελεί τις λειτουργίες της ρύθμισης της πίεσης, της ασφάλειας έναντι πίεσης και/ή της ποσοτικής μέτρησης του αερίου, με ή χωρίς να περιλαμβάνονται εγκαταστάσεις αύξησης της πίεσης και/ή ανάμιξης αερίου.

2.6 Συσκευές αερίου

2.6.1 Συσκευή αερίου

Κάθε συσκευή κατανάλωσης αερίου με καύση.

2.6.2 Οι συσκευές αερίου ταξινομούνται σε τύπους με βάση την Τεχνική Έκθεση CEN/TR 1749 της Ευρωπαϊκής Επιτροπής Τυποποίησης CEN.

Οι συσκευές αερίου διακρίνονται ανάλογα με την τροφοδοσία του αέρα και την απαγωγή των καυσαερίων σε τρεις βασικούς τύπους:

- **Τύπος Α** Συσκευή αερίου χωρίς εγκατάσταση απαγωγής καυσαερίων
- **Τύπος Β** Συσκευή αερίου με θάλαμο καύσης, η οποία λαμβάνει τον αέρα από το χώρο εγκατάστασης
- **Τύπος C** Συσκευή αερίου με θάλαμο καύσης, η οποία λαμβάνει τον αέρα από το ύπαιθρο μέσω ενός κλειστού συστήματος

Περαιτέρω οι συσκευές διακρίνονται ανάλογα με την κατασκευαστική τους διαμόρφωση και την ύπαρξη ή μη ανεμιστήρα, καθώς και τη σχετική θέση του ανεμιστήρα πριν τον καυστήρα ή μετά τον εναλλάκτη θερμότητας με το συνδυασμό δύο αριθμών ως δεικτών. Ο πρώτος αριθμός δηλώνει το είδος του σχεδιασμού της εγκατάστασης προσαγωγής αέρα και της εγκατάστασης απαγωγής καυσαερίων. Ο δεύτερος αριθμός δηλώνει τη θέση του ανεμιστήρα:

- 1 συσκευή χωρίς ανεμιστήρα
- 2 ο ανεμιστήρας βρίσκεται μετά τον καυστήρα/εναλλάκτη θερμότητας
- 3 ο ανεμιστήρας βρίσκεται πριν τον καυστήρα

Η ταξινόμηση των τύπων συσκευών αερίου δίνεται στο Παράρτημα 5 με σχηματικές παραστάσεις.

2.6.3 Οι συσκευές αερίου διακρίνονται ανάλογα με τη δυνατότητα χρήσης για λειτουργία με αέρια των διαφόρων οικογενειών αερίων ως ακολούθως:

- Κατηγορία I

Οι συσκευές της κατηγορίας I είναι σχεδιασμένες αποκλειστικά για τη χρήση αερίων μιας μοναδικής οικογένειας αερίων ή μιας μοναδικής ομάδας αερίων.

- Κατηγορία II

Οι συσκευές της κατηγορίας II είναι σχεδιασμένες για τη χρήση αερίων από δύο οικογένειες αερίων.

- Κατηγορία III

Οι συσκευές της κατηγορίας III είναι σχεδιασμένες για τη χρήση αερίων από τρεις οικογένειες αερίων.

2.6.4 Οι συσκευές αερίου διακρίνονται ανάλογα με το σκοπό χρήσης ως ακολούθως:

2.6.4.1 Θερμαντήρας νερού ροής (ταχυθερμοσίφωνα)

Μια συσκευή αερίου, στην οποία θερμαίνεται το διαρρέον προς χρήση νερό.

2.6.4.2 Θερμαντήρας νερού αποθήκευσης

Μια συσκευή αερίου, στην οποία θερμαίνεται το προς χρήση νερό ως απόθεμα.

2.6.4.3 Θερμαντήρας συνδυασμένης λειτουργίας

Μια συσκευή αερίου, στην οποία θερμαίνεται το διαρρέον προς χρήση νερό και νερό θέρμανσης.

2.6.4.4 Λέβητας αερίου και Θερμαντήρας νερού ανακυκλοφορίας

Συσκευές αερίου, στις οποίες θερμαίνεται το νερό θέρμανσης το οποίο ανακυκλοφορεί μέσα σε σωληνώσεις.

Σημείωση Ο κοινώς χρησιμοποιούμενος όρος 'επιτοίχιος λέβητας' υπονοεί επιτοίχια συσκευή η οποία μπορεί να είτε θερμαντήρας συνδυασμένης λειτουργίας (συνήθως), είτε μόνο θερμαντήρας νερού ανακυκλοφορίας.

2.6.4.5 Θερμαντήρας χώρου

Μια συσκευή αερίου, η οποία αποδίδει τη θερμότητα μέσω θερμαντικών επιφανειών άμεσα στο χώρο.

2.6.4.6 Αερολέβητας αερίου

Μια συσκευή αερίου για τη θέρμανση χώρων με φορέα θερμότητας τον αέρα.

2.6.4.7 Θερμαντήρας ακτινοβολίας

Μια συσκευή αερίου, η οποία αποδίδει τη θερμότητα με ακτινοβολία.

2.6.4.8 Ψυγείο αερίου

Μια συσκευή αερίου για την παραγωγή ψύξης.

2.6.4.9 Κλιματιστική συσκευή αερίου

Μια συσκευή αερίου για την παραγωγή ψύξης για κλιματισμό χώρου.

2.6.4.10 Αντλία θερμότητας αερίου

Μια συσκευή αερίου για τη θέρμανση χώρου ή τη θέρμανση νερού χρήσης, η οποία εκτός από τη θερμότητα καύσης του αερίου εκμεταλλεύεται και άλλες πηγές θερμότητας.

2.6.4.11 Συσκευή αερίου ανώτερης θερμογόνου ικανότητας ή συσκευή συμπίκνωσης

Μια συσκευή αερίου για τη θέρμανση χώρου ή τη θέρμανση νερού, στην οποία γίνεται εκμετάλλευση της αισθητής θερμότητας των καυσαερίων και επί πλέον μέρους ή όλης της ενθαλπίας συμπίκνωσης του υδρατμού που περιέχεται στα καυσαέρια.

2.6.4.12 Διακοσμητική συσκευή αερίου

Μια συσκευή αερίου, η οποία είναι σχεδιασμένη να προσομοιάζει με τζάκι στερεών καυσίμων. Εκτός από τον καυστήρα αερίου περιλαμβάνει στοιχεία που απομιμούνται στερεά καύσιμα και είναι οπτόπλινθοι, πυρίμαχα και λοιπά παρόμοια υλικά. Δεν θεωρείται συσκευή θέρμανσης. Συναντάται ως συσκευή τύπου Α και τύπου Β₁.

2.6.4.13 Οικιακό στεγνωτήριο ρούχων

Μια συσκευή αερίου με μέγιστη ονομαστική θερμική φόρτιση 6 kW. Τα καυσαέρια απάγονται στην ατμόσφαιρα μαζί με τον απαγόμενο αέρα. Οι συσκευές μπορούν να είναι σχεδιασμένες για λειτουργία εξαρτώμενη ή ανεξάρτητη από τον αέρα του χώρου. Τα τμήματα της συσκευής για την προσαγωγή αέρα και την απαγωγή αέρα και καυσαερίων είναι συστατικά στοιχεία της συσκευής ή εγκαθίστανται σύμφωνα με τις οδηγίες του κατασκευαστή της συσκευής.

2.6.4.14 Θερμαντήρας αιθρίου

Συσκευή τύπου A, η οποία αποδίδει θερμότητα με ακτινοβολία για τοπική θέρμανση στο ύπαιθρο.

2.6.5 Καυστήρας αερίου

Διάταξη καύσης αερίου με ή χωρίς ανεμιστήρα. Ο καυστήρας αερίου προορίζεται για συνεργασία με συσκευή αερίου.

2.6.5.1 Ατμοσφαιρικός καυστήρας

Καυστήρας χωρίς ανεμιστήρα. Είναι πιθανόν ο ατμοσφαιρικός καυστήρας να εγκαθίσταται σε συσκευή με ανεμιστήρα (π.χ. συσκευή του τύπου B₁₃)

2.6.5.2 Πιεστικός καυστήρας

Καυστήρας με ανεμιστήρα.

2.6.6 Ασφάλεια ροής

Ασφάλεια ροής είναι μια διάταξη που ανήκει στη συσκευή αερίου, η οποία προφυλάσσει την καύση μέσα στη συσκευή από έντονο ελκυσμό, ανακοπή ή επιστροφή της ροής των καυσαερίων στην εγκατάσταση απαγωγής τους.

2.7 Θέση σε λειτουργία, τη λειτουργία και τη συντήρηση

2.7.1 Εισαγωγή αερίου

Ενέργεια αντικατάστασης του αέρα ή αδρανούς αερίου που περιέχεται σε σωλήνωση με διανεμόμενο αέριο.

2.7.2 Έκπλυση από αέριο

Ενέργεια αντικατάστασης του διανεμόμενου αερίου που περιέχεται σε σωλήνωση με αέρα ή αδρανές αέριο.

2.7.3 Έκπλυση

Διαδικασία για την ασφαλή αφαίρεση αέρα ή αδρανούς αερίου από σωλήνωση και/ή στοιχείων αγωγού και αντικατάστασή του με αέριο ή η αντίστροφη διαδικασία. Διακρίνονται οι ακόλουθες μέθοδοι:

- άμεση έκπλυση: η αντικατάσταση του αέρα από αέριο ή αντιστρόφως
- έμμεση έκπλυση: η αντικατάσταση του αέρα από αδρανές αέριο και στη συνέχεια αντικατάσταση του αδρανούς αερίου από αέριο ή αντιστρόφως

2.7.4 Διάταξη έκπλυσης είναι μια βοηθητική διάταξη, η οποία χρησιμοποιείται για την αδρανοποίηση ή την ενεργοποίηση του δικτύου σωληνώσεων.

2.7.5 Θέση σε λειτουργία

Οι ενέργειες οι οποίες απαιτούνται για να τεθεί μια εγκατάσταση αερίου σε λειτουργία.

2.7.6 Θέση εκτός λειτουργίας

Οι ενέργειες οι οποίες απαιτούνται για να τεθούν εκτός λειτουργίας σωληνώσεις, σταθμοί, εξοπλισμοί και συναρμολογημένα σύνολα γεμάτα με αέριο και να αποσυνδεθούν από το υπόλοιπο σύστημα.

2.8 Χώροι εγκατάστασης συσκευών αερίου

2.8.1 Χώρος εγκατάστασης

Ο χώρος μέσα στον οποίο έχουν εγκατασταθεί συσκευές αερίου και ενδεχομένως συσκευές καύσης για στερεά ή υγρά καύσιμα.

2.8.2 Λεβητοστάσιο αερίου

Ο ιδιαίτερος χώρος μέσα στον οποίο έχουν εγκατασταθεί μία ή περισσότερες συσκευές καύσης με συνολική ονομαστική θερμική ισχύ μεγαλύτερη από 50 kW και για τον οποίο τίθενται ιδιαίτερες κτιριοδομικές απαιτήσεις. Για τη συνολική ονομαστική θερμική ισχύ λαμβάνονται υπ' όψη μόνον οι συσκευές καύσης, οι οποίες μπορούν να λειτουργήσουν συγχρόνως.

2.9 Αερισμός και τροφοδοσία αέρα

2.9.1 Αερισμός χώρου

Είναι η απομάκρυνση του αέρα ενός χώρου και η αντικατάστασή του με νωπό αέρα από το ύπαιθρο.

2.9.2 Αεριζόμενος χώρος

Χώρος στον οποίο ο αέρας ανανεώνεται συνεχώς με φυσικά ή μηχανικά μέσα.

2.9.3 Άμεσος αερισμός

Είναι ο μόνιμος αερισμός που επιτυγχάνεται απ' ευθείας από το ύπαιθρο.

2.9.4 Έμμεσος αερισμός

Ο μόνιμος αερισμός που επιτυγχάνεται μέσω γειτονικών χώρων.

2.9.5 Άνοιγμα (ή θυρίδα) αερισμού

Μία μη ρυθμιζόμενη διάταξη, η οποία προορίζεται να επιτρέπει συνεχώς την είσοδο του αέρα.

2.9.6 Μηχανικός αερισμός (ή τεχνητός αερισμός)

Ο μόνιμος αερισμός που επιτυγχάνεται μέσω μηχανικής εγκατάστασης, η οποία περιλαμβάνει αεραγωγούς και ανεμιστήρα.

2.9.7 Χώρος φυσικού αερισμού

Ένας χώρος με τουλάχιστον ένα παράθυρο, το οποίο μπορεί να ανοιχθεί, ή μια πόρτα προς το ύπαιθρο, στον οποίο προσάγεται αέρας μέσω εξωτερικών αρμών.

2.9.8 Εξωτερικοί αρμοί

Οι αεροδιαπερατές συναρμογές παραθύρων και θυρών ενός χώρου άμεσα προς το ύπαιθρο. Υπάρχουν ακόμη και σε θύρες και παράθυρα με ιδιαίτερη στεγανότητα.

2.9.9 Αεραγωγός

Αγωγός ο οποίος προορίζεται αποκλειστικά για αερισμό.

2.10 Απαγωγή καυσαερίων

2.10.1 Εγκατάσταση απαγωγής καυσαερίων

Μια διάταξη για την απαγωγή των καυσαερίων των συσκευών καύσης αερίων προς το ύπαιθρο. Αποτελείται από

- το στοιχείο σύνδεσης (καπναγωγός) και την καπνοδόχο ή
- ένα ιδιαίτερο αγωγό καυσαερίων, και ενδεχομένως ένα φρεάτιο απαγωγής.

2.10.2 Καπνοδόχος

Ένας στεγανός αγωγός κυκλικής ή ορθογωνικής διατομής εντός ή εκτός κτιρίου, ο οποίος προορίζεται αποκλειστικά για την απαγωγή των καυσαερίων των συσκευών επάνω από το δώμα ή τη στέγη προς το ύπαιθρο.

2.10.3 Η καπνοδόχος εξυπηρέτησης μιας συσκευής συνεργάζεται μόνο με μία συσκευή αερίου.

2.10.4 Η καπνοδόχος εξυπηρέτησης περισσότερων της μιας συσκευών συνεργάζεται με περισσότερες από μία συσκευές αερίου, οι οποίες μπορούν να λειτουργούν ανεξάρτητα ή μια από την άλλη.

2.10.5 Στοιχείο σύνδεσης (ή καπναγωγός)

Ένας αγωγός μεταξύ της συσκευής αερίου και του τμήματος της εγκατάστασης που οδηγεί στο ύπαιθρο (π.χ. καπνοδόχος ή κατακόρυφο τμήμα του ατομικού αγωγού καυσαερίων).

2.10.6 Ατομικός αγωγός καυσαερίων

Αγωγός μέσα από τον οποίο απάγεται το καυσαέριο υπό υποπίεση ή υπερπίεση. Είναι συστατικό στοιχείο της συσκευής (π.χ. σε συσκευές των τύπων B₄, B₅, C₅) και υποκαθιστά την καπνοδόχο.

2.10.7 Σύστημα αέρα-καυσαερίων (καπνοδόχος αέρα-καυσαερίων)

Διάταξη με δύο φρεάτια διατεταγμένα το ένα δίπλα ή μέσα στο άλλο, τα οποία προσάγουν αέρα σε συσκευές αερίου με ανεμιστήρα, ανεξάρτητες από τον αέρα του χώρου (τύπος C₄) και απάγουν τα καυσαέρια των συσκευών επάνω από το δώμα ή τη στέγη στο ύπαιθρο.

2.10.8 Αποφρακτική διάταξη καυσαερίων

Κλαπέτο στη διαδρομή των καυσαερίων θερμικά ή μηχανικά ενεργοποιούμενο, το οποίο ανοίγει κατά τη λειτουργία των συσκευών αερίου, ενώ διαφορετικά είναι κλειστό.

2.10.9 Διάταξη δευτερεύοντος αέρα

Διάταξη, η οποία προσάγει αυτόματα στην καπνοδόχο δευτερεύοντα (πρόσθετο) αέρα για τη ρύθμιση του ελκυσμού.

2.10.10 Διάταξη στραγγαλισμού καυσαερίων

Διάταξη εγκαταστημένη στον καπναγωγό ή στο περιστόμιο των καυσαερίων, η οποία αυξάνει την αντίσταση στη ροή των καυσαερίων.

2.10.11 Εγκατάσταση μηχανικής (ή τεχνητής) απαγωγής καυσαερίων

Διάταξη για τη μηχανική απαγωγή των καυσαερίων.

2.10.12 Φρεάτιο απαγωγής

Φρεάτιο ανανέωσης αέρα σε λεβητοστάσιο.

2.10.13 Φρεάτιο προσαγωγής αέρα

Φρεάτιο για την προσαγωγή αέρα στο λεβητοστάσιο.

2.10.14 Αντισταθμισμένη καπνοδόχος

Είναι καπνοδόχος συνεργαζόμενη με παράλληλο ή ομοαξονικό αγωγό προσαγωγής αέρα, στην οποία το στόμιο εκβολής των καυσαερίων είναι γειτονικό με το στόμιο εισόδου του αέρα στον αγωγό προσαγωγής, έτσι ώστε η είσοδος και η έξοδος να βρίσκονται σε θέσεις στις οποίες οι επιδράσεις του ανέμου ουσιαστικά αντισταθμίζονται.

2.11 Επιτήρηση καυσαερίων**2.11.1 Διάταξη επιτήρησης καυσαερίων**

Εξάρτημα το οποίο ανήκει στη συσκευή αερίου και το οποίο διακόπτει αυτόματα την προσαγωγή του αερίου, όταν εκρεύσει καυσαέριο από την ασφάλεια ροής. Σύμφωνα με την Ευρωπαϊκή Τεχνική Έκθεση CEN/TR 1749 σημαίνεται με τους χαρακτήρες "BS" (Blocked Safety).

2.11.2 Διάταξη επιτήρησης ατμόσφαιρας

Εξάρτημα το οποίο ανήκει στη συσκευή αερίου και το οποίο διακόπτει αυτόματα την προσαγωγή του αερίου, όταν η περιεκτικότητα ενός συστατικού του αέρα του χώρου εγκατάστασης (συνήθως του CO₂) υπερβεί μια δεδομένη τιμή. Σύμφωνα με την Ευρωπαϊκή Τεχνική Έκθεση CEN/TR 1749 σημαίνεται με τους χαρακτήρες "AS" (Atmospheric Safety).

2.12 Πίεση

2.12.1 Πίεση του αερίου είναι η μετρούμενη στατική υπερπίεση (ή ενεργός πίεση) έναντι της ατμοσφαιρικής πίεσης.

Οι αναφερόμενες στον παρόντα κανονισμό πιέσεις είναι υπερπίεσεις.

Η **απόλυτη πίεση** είναι ίση με το άθροισμα της υπερπίεσης και της ατμοσφαιρικής πίεσης.

Η απόλυτη πίεση χρησιμοποιείται στις εφαρμογές του νόμου των αερίων.

2.12.2 Πίεση ηρεμίας είναι η πίεση του μη ρέοντος (ηρεμούντος) αερίου.

2.12.3 Πίεση ροής είναι η πίεση του ρέοντος αερίου.

2.12.4 Πίεση τροφοδοσίας είναι η πίεση του αερίου στον αγωγό τροφοδοσίας στο σημείο παράδοσης-παραλαβής (έξοδος του μετρητή).

2.12.5 Πίεση ακροφυσίου είναι η πίεση ροής αμέσως πριν από το ακροφύσιο σε καυστήρες με προανάμιξη αέρα.

2.12.6 Πίεση σχεδιασμού (DP = Design pressure)

Η πίεση στην οποία βασίζονται οι υπολογισμοί. Αυτή είναι ισοδύναμη με τη μέγιστη επιτρεπόμενη πίεση (PS) όπως καθορίζεται στην Οδηγία 97/23/ΕΚ.

2.12.7 Πίεση λειτουργίας (OP = operating pressure)

Η πίεση αερίου η οποία εμφανίζεται σε ένα τμήμα της εγκατάστασης υπό κανονικές συνθήκες λειτουργίας.

2.12.8 Μέγιστη πίεση λειτουργίας (MOP = maximum operating pressure)

Η μέγιστη πίεση αερίου η οποία εμφανίζεται σε ένα τμήμα της εγκατάστασης υπό κανονικές συνθήκες λειτουργίας.

2.12.9 Μέγιστη περιστασιακή πίεση (MIP = maximum incidental pressure)

Η πίεση η οποία μπορεί να εμφανισθεί σε μια εγκατάσταση αερίου για σύντομο χρονικό διάστημα. Η πίεση αυτή περιορίζεται από τις διατάξεις ασφαλείας.

2.12.10 Πίεση δοκιμής στεγανότητας (TTP=Tightness test pressure)

Η πίεση η οποία εφαρμόζεται στη σωλήνωση κατά τη δοκιμή στεγανότητας

2.12.11 Πίεση δοκιμής αντοχής (STP=Strength test pressure)

Η πίεση η οποία εφαρμόζεται στη σωλήνωση κατά τη δοκιμή αντοχής

2.12.12 Πίεση συνδυασμένης δοκιμής (CTP=Combined test pressure)

Η πίεση η οποία εφαρμόζεται στη σωλήνωση κατά τη συνδυασμένη δοκιμή αντοχής και στεγανότητας

2.13 Πυκνότητα

2.13.1 Η πυκνότητα (ρ) είναι ο λόγος της μάζας προς τον όγκο του αερίου σε kg/m^3 . Δίνει τη μάζα για 1 m^3 αερίου. Στην κανονική κατάσταση προκύπτει η **κανονική πυκνότητα** (ρ_n).

Στην τεχνική των αερίων χρησιμοποιείται αντί της πυκνότητας η σχετική πυκνότητα.

2.13.2 Η σχετική πυκνότητα (d) είναι ο λόγος της πυκνότητας του αερίου προς την πυκνότητα του αέρα για την ίδια πίεση και την ίδια θερμοκρασία. Σύμφωνα με το πρότυπο ΕΛΟΤ EN 437 ως κατάσταση αναφοράς λαμβάνεται η πρότυπη κατάσταση.

2.14 Θερμογόνος ικανότητα

2.14.1 Θερμογόνος ικανότητα (H)

Η ποσότητα θερμότητας η οποία εκλύεται κατά την πλήρη καύση της μονάδας μάζας ή όγκου του ξηρού καυσίμου σε σταθερή πίεση 1013,25 mbar, όπου το καύσιμο εισάγεται υπό συνθήκες αναφοράς και τα παραγόμενα καυσαέρια επαναφέρονται στις ίδιες συνθήκες.

Στην τεχνική των αερίων χρησιμοποιείται για τη μέτρηση των ποσοτήτων αερίου ο όγκος.

Η θερμογόνος ικανότητα μετριέται σε MJ/m³ ή kWh/m³, τα m³ στην κατάσταση αναφοράς.

Ως συνθήκες αναφοράς με βάση το πρότυπο ΕΛΟΤ EN 437 χρησιμοποιούνται οι συνθήκες της πρότυπης κατάστασης (15°C, 1013,25 mbar). Μπορεί όμως να χρησιμοποιηθεί η κανονική κατάσταση ή άλλη κατάσταση.

Διακρίνουμε τις ανώτερες και κατώτερες θερμογόνους ικανότητες.

2.14.2 Ανώτερη θερμογόνος ικανότητα (H_S) ενός αερίου είναι η ποσότητα θερμότητας, η οποία εκλύεται κατά την πλήρη καύση 1 m³ αερίου, όταν το νερό το οποίο παράγεται κατά την καύση βρίσκεται σε υγρή φάση.

2.14.3 Κατώτερη θερμογόνος ικανότητα (H_i) ενός αερίου είναι η θερμότητα, η οποία εκλύεται κατά την πλήρη καύση 1 m³ αερίου, όταν το νερό το οποίο παράγεται κατά την καύση είναι σε φάση ατμού.

2.15 Δείκτης Wobbe

Ο **δείκτης Wobbe** είναι ο λόγος της θερμογόνου ικανότητας του αερίου προς την τετραγωνική ρίζα της σχετικής πυκνότητας του αερίου υπό τις ίδιες συνθήκες αναφοράς.

Διακρίνουμε τον ανώτερο (W_S) και τον κατώτερο δείκτη Wobbe (W_i).

Ο ανώτερος δείκτης Wobbe ορίζεται W_S

$$W_S = \frac{H_S}{\sqrt{d}}$$

Ο δείκτης Wobbe μετριέται σε MJ/m³ ή kWh/m³, τα m³ στην κατάσταση αναφοράς.

Ο δείκτης Wobbe είναι μια χαρακτηριστική τιμή για τη δυνατότητα εναλλαγής των αερίων από την άποψη της θερμικής φόρτισης των συσκευών αερίου.

2.16 Θερμική φόρτιση και θερμική ισχύς

2.16.1 Θερμορροή (ροή θερμότητας, ροή ενέργειας, ισχύς) είναι η ποσότητα θερμότητας στη μονάδα του χρόνου.

2.16.2 Θερμική φόρτιση (Q) μιας συσκευής αερίου είναι η προσαγόμενη με το αέριο θερμορροή σε kW, ανηγμένη στην κατώτερη θερμογόνου ικανότητα.

2.16.3 Μέγιστη θερμική φόρτιση (Q_{max}) είναι η θερμική φόρτιση σε kW που δηλώνεται από τον κατασκευαστή επάνω στην πινακίδα της συσκευής, η οποία δεν επιτρέπεται να ξεπερνιέται κατά τη ρύθμιση της συσκευής.

2.16.4 Ελάχιστη θερμική φόρτιση (Q_{\min}) είναι η θερμική φόρτιση σε kW που δηλώνεται από τον κατασκευαστή επάνω στην πινακίδα της συσκευής, η οποία δεν επιτρέπεται να παραβιάζεται προς τα κάτω κατά τη ρύθμιση της συσκευής.

2.16.5 Ονομαστική θερμική φόρτιση (Q_n) είναι η θερμική φόρτιση η σταθερά ρυθμισμένη ανάμεσα στη μέγιστη θερμική φόρτιση (Q_{\max}) και την ελάχιστη θερμική φόρτιση (Q_{\min}) σε kW. Συνήθως συμπίπτει με τη μέγιστη θερμική φόρτιση.

2.16.6 Θερμική ισχύς (P) είναι η θερμορροή την οποία εκμεταλλεύεται μια συσκευή αερίου σε kW.

2.16.7 Ονομαστική θερμική ισχύς (P_n) είναι η θερμορροή την οποία εκμεταλλεύεται μια συσκευή αερίου για την ονομαστική θερμική φόρτιση σε kW.

2.16.8 Συνολική ονομαστική θερμική ισχύς (ΣP_n) είναι το άθροισμα των ονομαστικών θερμικών ισχύων των συσκευών των εγκατεστημένων σε ένα χώρο, οι οποίες μπορούν να λειτουργούν από κοινού. Αν με διατάξεις ασφαλείας εξασφαλισθεί, ότι από περισσότερες συσκευές εκάστοτε μπορούν να λειτουργήσουν από κοινού μόνο μία ή περισσότερες σε ορισμένο συνδυασμό, τότε για τον προσδιορισμό της συνολικής ονομαστικής θερμικής ισχύος καθοριστικές είναι μόνον οι εκάστοτε ονομαστικές θερμικές ισχύες των συσκευών, οι οποίες μπορούν να λειτουργούν συγχρόνως.

2.16.9 Περιοχή ονομαστικής θερμικής ισχύος είναι η περιοχή η οποία δίνεται από τον κατασκευαστή επάνω στην πινακίδα της συσκευής, μέσα στη οποία μπορεί να ρυθμισθεί η ονομαστική θερμική ισχύς.

2.16.10 Θερμική ισχύς καύσης ενός καυστήρα αερίου με ανεμιστήρα είναι η ισχύς η οποία δίνεται από τον κατασκευαστή για την αντίστοιχη πίεση του θαλάμου καύσης.

2.16.11 Βαθμός απόδοσης (η) μιας συσκευής είναι ίσος με το πηλίκο της θερμικής ισχύος (P) προς τη θερμική φόρτιση (Q):

$$\eta = P/Q$$

2.17 Παροχές όγκου

2.17.1 Τιμή σύνδεσης (V_{Σ})

Είναι η παροχή όγκου σε m^3/h μιας συσκευής αερίου για την ονομαστική θερμική φόρτιση:

$$V_{\Sigma} = Q_n/H_i = P_n/(\eta H_i) \quad \text{σε } m^3/h$$

2.17.2 Παροχή όγκου αιχμής (V_A)

Είναι η μέγιστη παροχή όγκου η οποία ρέει μέσα στον αγωγό σε m^3/h λαμβάνοντας υπ' όψη τον ταυτοχρονισμό χρήσης των συσκευών αερίου.

2.17.3 Τιμή ρύθμισης (V_P)

Είναι η παροχή όγκου σε m^3/h ή l/min , για την οποία πρέπει να ρυθμισθούν οι καυστήρες των συσκευών αερίου, για να επιτύχουμε την ονομαστική θερμική φόρτιση.

2.18 Δοκιμές

2.18.1 Δοκιμή αντοχής (φόρτισης)

Ειδική διαδικασία προοριζόμενη να επιβεβαιώσει ότι η σωλήνωση ικανοποιεί τις απαιτήσεις για μηχανική αντοχή

2.18.2 Δοκιμή στεγανότητας

Ειδική διαδικασία προοριζόμενη να επιβεβαιώσει ότι η σωλήνωση ικανοποιεί τις απαιτήσεις για στεγανότητα

2.18.3 Δοκιμή καταλληλότητας

Απλή δοκιμή προοριζόμενη να επιβεβαιώσει ότι μπορεί να εισαχθεί ή να επανεισαχθεί φυσικό αέριο στη σωλήνωση. Η δοκιμή καταλληλότητας κανονικά εκτελείται υπό πίεση λειτουργίας

2.18.4 Ρευστό ανίχνευσης διαρροής

Ειδικής σύνθεσης ρευστό και αφρίζον προϊόν το οποίο δίνει σαφή ένδειξη ότι υφίσταται μια διαρροή αν εφαρμοσθεί σε ένα στοιχείο σωλήνωσης υπό πίεση

2.19 Διατάξεις ασφαλείας έναντι υπερπίεσης

2.19.1 Βαλβίδα αυτόματης διακοπής (ή αποφρακτική βαλβίδα ασφαλείας)

Είναι διάταξη σχεδιασμένη να διακόπτει αυτόματα και ακαριαία τη ροή αερίου αν παραβιασθεί η ρυθμισμένη πίεση απόκρισής τους για οποιοδήποτε λόγο.

Η βαλβίδα αυτόματης διακοπής χρησιμοποιείται για την ασφάλεια έναντι υπερπίεσης και ενδεχομένως έναντι έλλειψης πίεσης.

Η βαλβίδα αυτόματης διακοπής έναντι υπερπίεσης πρέπει να εγκαθίσταται πριν από το ασφαλιζόμενο τμήμα ή όργανο. Η βαλβίδα αυτόματης διακοπής έναντι ελάχιστης πίεσης μπορεί να εγκατασταθεί πριν ή μετά από το ασφαλιζόμενο τμήμα ή όργανο

2.19.2 Βαλβίδα ανακούφισης (ή αυτόματη βαλβίδα απόρριψης)

Είναι διάταξη σχεδιασμένη να αποβάλλει μια περιορισμένη ποσότητα αερίου στην περίπτωση στην οποία ανιχνεύεται μια μη αποδεκτή πίεση στο σύστημα το οποίο προστατεύει.

Η αυτόματη βαλβίδα ανακούφισης πρέπει να εγκαθίσταται πριν το ασφαλιζόμενο τμήμα ή όργανο.

2.20 Αλλαγή ρύθμισης και ρύθμιση φυσικού αερίου

2.20.1 Αλλαγή ρύθμισης μιας συσκευής αερίου είναι μια διαδικασία, η οποία απαιτείται, όταν αλλάζει η τροφοδοσία αερίου από μια οικογένεια αερίου σε μια άλλη οικογένεια. Κατ' αυτήν μπορεί να απαιτείται η αλλαγή εξαρτημάτων στη συσκευή αερίου.

2.20.2 Ρύθμιση φυσικού αερίου των συσκευών αερίου είναι μια σταθερή ρύθμιση στο εργοστάσιο, για την οποία δεν απαιτείται καμμία προσαρμογή μέσα στην καθοριζόμενη περιοχή του δείκτη Wobbe.

2.21 Αερισμός επαγγελματικών μαγειρείων

2.21.1 Εγκαταστάσεις εξαερισμού

Εγκαταστάσεις για τη μηχανική απορρόφηση των απαερίων (καυσαέρια, υδρατμοί, οσμές κλπ) του μαγειρείου. Μπορούν να είναι χοάνες εξαερισμού και οροφές εξαερισμού.

2.21.2 Σωλήνας ανόδου

Το κατακόρυφο τμήμα της απαγωγής καυσαερίων μετά το περιστόμιο σύνδεσης με τη συσκευή αερίου και είναι συστατικό της.

2.22 Χώροι εγκατάστασης σε εκπαιδευτικά ιδρύματα

2.22.1 Εργαστήρια

Εργαστήρια είναι χώροι εργασίας, στους οποίους διεξάγονται πειράματα για έρευνα ή εκμετάλλευση φυσικών και χημικών διεργασιών από εκπαιδευμένο προσωπικό. Στα εργαστήρια περιλαμβάνονται οι χώροι πρακτικής άσκησης πανεπιστημίων και λοιπών αντίστοιχων ιδρυμάτων.

2.22.2 Αίθουσες φυσικών και τεχνικών μαθημάτων

Αίθουσες φυσικών και τεχνικών μαθημάτων είναι χώροι σε σχολεία και ανάλογα ιδρύματα, οι οποίες χρησιμεύουν στη διδασκαλία αυτών των μαθημάτων σε εκπαιδευόμενα άτομα.

3 Γενικές διατάξεις

3.1 Διατάξεις που αφορούν τον καταναλωτή

Οι διατάξεις που αναφέρονται στη συνέχεια αφορούν τον καταναλωτή. Οι διατάξεις αυτές δεν περιλαμβάνουν άλλες άδειες ή εγκρίσεις που μπορεί να απαιτηθούν σύμφωνα με την ισχύουσα νομοθεσία.

3.1.1 Μελέτη εγκατάστασης αερίου και θεώρηση αυτής

Σε περίπτωση νέας εγκατάστασης ή μεταβολών (τροποποιήσεων - επεκτάσεων) σε υπάρχουσα εγκατάσταση ο καταναλωτής υποχρεώνεται να υποβάλει προς θεώρηση στην Εταιρία Αερίου σχετική μελέτη. Η μελέτη θα περιλαμβάνει ενδεικτικά τουλάχιστον

- τεχνική περιγραφή όπου θα αναφέρονται μεταξύ άλλων τα υλικά που θα χρησιμοποιηθούν,
- τους υπολογισμούς,
- σχέδια κατόψεων, ισομετρικά σχέδια και, αν απαιτείται, σχέδια τομών ή όψεων.

Η μελέτη θα εκπονηθεί από μελετητή που έχει την απαιτούμενη από το νόμο άδεια.

3.1.2 Έλεγχος κατά τη διάρκεια της κατασκευής

Η Εταιρία Αερίου έχει το δικαίωμα ελέγχου στη φάση της κατασκευής.

3.1.3 Προσωρινή σύνδεση για ρυθμίσεις

Μετά την ολοκλήρωση των εργασιών κατασκευής της εσωτερικής εγκατάστασης φυσικού αερίου υποβάλλεται στην Εταιρία Αερίου, με σκοπό την προσωρινή αεριοδότηση για τη ρύθμιση των συσκευών, η Τεχνική Έκθεση Εγκατάστασης η οποία, μεταξύ άλλων περιλαμβάνει και τις δοκιμές αντοχής και στεγανότητας. Οι δοκιμές αντοχής και στεγανότητας εγκατάστασης αερίου γίνονται από τον εγκαταστάτη παρουσία του Επιβλέποντος. Για τα αποτελέσματα των δοκιμών εκδίδονται πιστοποιητικά.

Η προσωρινή τροφοδότηση με αέριο γίνεται αφού διαπιστωθεί η συμφωνία της εγκατάστασης με τα αναφερόμενα στην Τεχνική Έκθεση Εγκατάστασης. Αν διαπιστωθούν ελλείψεις ή κακοτεχνίες δεν γίνεται προσωρινή τροφοδότηση με αέριο μέχρι την αποκατάσταση των ελλείψεων ή κακοτεχνιών.

3.1.4 Τεχνική Έκθεση Εγκατάστασης

3.1.4.1 Πριν την έναρξη των εργασιών στην εγκατάσταση αερίου ο καταναλωτής αναθέτει στον Επιβλέποντα την επίβλεψη του έργου.

Μετά την αποπεράτωση όλων των εργασιών στην εγκατάσταση αερίου και των προβλεπομένων δοκιμών και ελέγχων ο Επιβλέπων συντάσσει την Τεχνική Έκθεση Εγκατάστασης, η οποία θα περιλαμβάνει:

1. Περιγραφή της εγκατάστασης όπως κατασκευάσθηκε.
2. Βεβαίωση τήρησης των απαιτήσεων του Κανονισμού όσων αφορά τις εργασίες, τα χρησιμοποιηθέντα υλικά αερίου καθώς επίσης και πλήρη στοιχεία του αδειοδοτημένου τεχνικού προσωπικού που εκτέλεσε τις εργασίες στην εγκατάσταση. (βλ. υπόδειγμα στο Παράρτημα 4)
3. Πιστοποιητικά των εκτελεσθεισών δοκιμών και των ελέγχων, όπου θα αναφέρονται και τα αποτελέσματα αυτών. Στις δοκιμές περιλαμβάνονται και οι δοκιμές αντοχής και στεγανότητας.
4. Πρόγραμμα Λειτουργίας και Συντήρησης για όλη την εγκατάσταση αερίου. Απαιτήσεις και οδηγίες για το περιεχόμενο αυτού του προγράμματος δίνονται στο Κεφάλαιο 12.

3.1.4.2 Μετά την προσωρινή τροφοδότηση με αέριο, ο καταναλωτής υποβάλλει στην Εταιρία Αερίου προκειμένου να χορηγηθεί Άδεια χρήσης τα παρακάτω συμπληρωματικά έγγραφα της τεχνικής έκθεσης:

1. πιστοποιητικό ολοκλήρωσης της εγκατάστασης και ρύθμισης των συσκευών αερίου για τελική τροφοδότηση με αέριο,
2. φύλλα ελέγχου για τους λέβητες ή λοιπές συσκευές κατανάλωσης αερίου (θερμοκρασία και σύσταση καυσαερίων στην έξοδο από το λέβητα, βαθμός απόδοσης κλπ) σύμφωνα με την ισχύουσα νομοθεσία.

3.1.4.3 Ο καταναλωτής τηρεί αρχείο της εγκατάστασης αερίου. Η Τεχνική Έκθεση Εγκατάστασης περιλαμβάνεται στο αρχείο εγκατάστασης αερίου του καταναλωτή, το οποίο ενημερώνεται με όλες τις μεταγενέστερες μεταβολές (τροποποιήσεις ή επεκτάσεις) και τα πιστοποιητικά ελέγχου και συντήρησης του δικτύου και των συσκευών. Το αρχείο εγκατάστασης αερίου του καταναλωτή πρέπει να είναι διαθέσιμο στην Εταιρία Αερίου.

3.1.5 Άδεια Χρήσης της εγκατάστασης

3.1.5.1 Μετά τον τελικό έλεγχο από την Εταιρία Αερίου των φύλλων ελέγχου για τους λέβητες και του πιστοποιητικού ολοκλήρωσης της εγκατάστασης και ρύθμισης των συσκευών αερίου για τελική τροφοδότηση με αέριο και αφού διαπιστωθεί η συμφωνία του συνόλου της τεχνικής έκθεσης με την ισχύουσα νομοθεσία και τις διατάξεις του κανονισμού η Εταιρία Αερίου χορηγεί την Άδεια Χρήσης της εγκατάστασης.

3.1.5.2 Η Εταιρία Αερίου δύναται να προχωρήσει στη διακοπή της προσωρινής παροχής φυσικού αερίου σε περίπτωση που διαπιστώσει ότι δεν τηρούνται οι παραπάνω προϋποθέσεις για την έκδοση της άδειας χρήσης. Η εγκατάσταση αερίου τροφοδοτείται μόνιμα με αέριο από την Εταιρία Αερίου μόνον αφού έχει χορηγηθεί Άδεια Χρήσης της εγκατάστασης.

3.1.6 Πρόσβαση στην εγκατάσταση

Ο καταναλωτής της εγκατάστασης αερίου πρέπει σε κάθε περίπτωση να δίνει το δικαίωμα εισόδου για έλεγχο και εποπτεία της εγκατάστασης στην Εταιρία Αερίου και στα εξουσιοδοτημένα από αυτήν πρόσωπα ή σε οποιονδήποτε άλλο ελεγκτικό φορέα.

3.1.7 Έλεγχος λειτουργούσας εγκατάστασης και συντήρηση αυτής

3.1.7.1 Εφ' όσον σε λειτουργούσα εγκατάσταση κριθεί από την Εταιρία Αερίου ότι πρέπει να γίνουν βελτιώσεις που αποσκοπούν στην ασφάλεια λειτουργίας της εγκατάστασης, οι βελτιώσεις αυτές πρέπει να αποπερατωθούν εντός του χρονικού διαστήματος που ορίζει η Εταιρία Αερίου.

Εάν από την Εταιρία Αερίου κριθεί ότι υπάρχει κίνδυνος εξ αιτίας ελλείψεων ή παραλείψεων, τότε η Εταιρία Αερίου μπορεί να διακόψει την παροχή αερίου, τμήματος ή όλης της εγκατάστασης, έως ότου γίνουν οι απαραίτητες βελτιώσεις.

3.1.7.2 Εάν γίνουν αλλαγές στη χρήση ή τη διαμόρφωση ενός χώρου, τότε με ευθύνη του καταναλωτή πρέπει να εξετάζεται από άτομο με τα προσόντα Επιβλέποντος, εάν εξακολουθούν να τηρούνται οι διατάξεις του Κανονισμού και σε αντίθετη περίπτωση θα πρέπει να λαμβάνονται τα κατάλληλα προς τούτο μέτρα.

3.1.7.3 Ο καταναλωτής είναι υπεύθυνος για την καλή κατάσταση και συντήρηση της εσωτερικής εγκατάστασης αερίου και πρέπει να αναθέτει σε αδειοδοτημένους τεχνικούς τη συντήρηση και άμεση αποκατάσταση των βλαβών, σφαλμάτων και ελλείψεων.

3.1.7.4 Η λειτουργία και συντήρηση της εγκατάστασης πρέπει να γίνονται σύμφωνα με τα όσα αναφέρονται στην τεχνική έκθεση και την ισχύουσα νομοθεσία.

Οι εργασίες συντήρησης πρέπει να γίνονται από αδειοδοτημένους τεχνίτες. Ο καταναλωτής δεν πρέπει να επιτρέπει παρέμβαση αναρμοδίων στη εγκατάσταση.

Όλα τα ληφθέντα μέτρα πρέπει να καταχωρίζονται στο Αρχείο εγκατάστασης αερίου του καταναλωτή (παράγραφος 3.1.4.3).

3.1.7.5 Μόνο προσωπικό που ανήκει στην εταιρία αερίου επιτρέπεται να αφαιρέσει μολυβδοσφραγίδες από την εγκατάσταση.

3.1.7.6 Εάν ο καταναλωτής ή άλλο πρόσωπο αντιληφθεί διαρροή αερίου, πρέπει να ειδοποιήσει αμέσως την Εταιρία Αερίου και τους αρμόδιους για τη συντήρηση της εγκατάστασης.

3.2 Διατάξεις που αφορούν τον Εγκαταστάτη, τον Προμηθευτή Υλικών και τον Επιβλέποντα Αερίου

3.2.1 Εκτέλεση των εργασιών

3.2.1.1 Οι εργασίες στην εγκατάσταση, συμπεριλαμβανομένων και των ρυθμίσεων, πρέπει να εκτελούνται σύμφωνα με τις διατάξεις του Κανονισμού και τη θεωρημένη από την Εταιρία Αερίου μελέτη.

3.2.1.2 Τα Υλικά αερίου που ενσωματώνονται στην εγκατάσταση πρέπει με ευθύνη του Προμηθευτή τους, του Εγκαταστάτη και του Επιβλέποντος να είναι σύμφωνα με τον Κανονισμό και μπορεί να φέρουν σήμανση CE, σύμφωνα με τις διατάξεις της ισχύουσας νομοθεσίας, ενώ πρέπει να συνοδεύονται από τις απαιτούμενες οδηγίες εγκατάστασης & χρήσης.

Ο Εγκαταστάτης πριν την τοποθέτηση των Υλικών αερίου στην εγκατάσταση θα πρέπει να ελέγξει την καταλληλότητά τους σύμφωνα με τη θεωρημένη μελέτη

3.2.1.3 Όλες οι εργασίες στην εγκατάσταση, συμπεριλαμβανομένων και των ρυθμίσεων, πρέπει να εκτελούνται από τεχνικό προσωπικό που κατέχει την απαιτούμενη άδεια για την εργασία που εκτελεί σύμφωνα με την κείμενη νομοθεσία.

3.2.2 Αποπεράτωση εργασιών

3.2.2.1 Μετά την αποπεράτωση των εργασιών στην εγκατάσταση και πριν τεθεί αυτή σε λειτουργία, ο αδειοδοτημένος Εγκαταστάτης, υπό την επίβλεψη του Επιβλέποντος, πρέπει να εκτελέσει τις προβλεπόμενες δοκιμές και τους ελέγχους σύμφωνα με τις διατάξεις του κανονισμού. Για τα αποτελέσματα των δοκιμών εκδίδονται πιστοποιητικά.

3.2.2.2 Η ρύθμιση των διαφόρων εξαρτημάτων και συσκευών πρέπει να είναι σύμφωνη με την θεωρημένη μελέτη, τον Κανονισμό και να εκτελείται σύμφωνα με τις οδηγίες του κατασκευαστή τους.

3.2.3 Οδηγίες για τον καταναλωτή

Ο Εγκαταστάτης και ο Επιβλέπων πρέπει να εκπαιδεύσουν τον καταναλωτή στο χειρισμό της εγκατάστασης με βάση το Πρόγραμμα Λειτουργίας και Συντήρησης και τα όσα αναφέρονται στην τεχνική έκθεση.

3.3 Διατάξεις που αφορούν την Εταιρία Αερίου: Δοκιμές, έλεγχος της εγκατάστασης αερίου - Χορήγηση Αδείας Χρήσης

3.3.1 Η Εταιρία Αερίου θεωρεί τις μελέτες και κατασκευές οι οποίες αφορούν έργα και εγκαταστάσεις που σχετίζονται αποκλειστικά με την εσωτερική εγκατάσταση φυσικού αερίου.

Δεν είναι αρμόδια για τον έλεγχο έργων, κατασκευών και εγκαταστάσεων όπως π.χ. τη δομική ποιότητα και στατική αντοχή στοιχείων του κτιρίου, των υποστυλωμάτων, τοιχίων, τοιχοποιίας, φρεατίων, καπνοδόχων, ηλεκτρολογικών εγκαταστάσεων κλπ.

3.3.2 Η Εταιρία Αερίου εξετάζει την Τεχνική Έκθεση Εγκατάστασης μετά την υποβολή της και διενεργεί αυτοψία της εγκατάστασης, προκειμένου να διαπιστώσει τη συμφωνία αυτής με τα αναφερόμενα στην Τεχνική Έκθεση Εγκατάστασης και τις διατάξεις του Κανονισμού.

3.3.3 Η Άδεια Χρήσης της εγκατάστασης, η οποία αναφέρεται στη συγκεκριμένη Τεχνική Έκθεση Εγκατάστασης, χορηγείται από την Εταιρία Αερίου μόνον εφ' όσον διαπιστωθεί η τήρηση των ανωτέρω περιγραφομένων.

4 Ιδιότητες αερίων

4.1 Γενικά

Το παρόν Κεφάλαιο αφορά τις ιδιότητες των αερίων, ορίζει τις απαιτήσεις για τα καύσιμα αέρια της δημόσιας διανομής αερίων, και αποτελεί τη συνθήκη-πλαίσιο για την παράδοση του αερίου, για τη λειτουργία των εγκαταστάσεων και συσκευών αερίου και βασίζεται στο πρότυπο ΕΛΟΤ EN 437.

4.2 Έννοιες, μεγέθη, μονάδες

4.2.1 Καύσιμα αέρια

Τα καύσιμα αέρια είναι αέριες καύσιμες ουσίες.

4.2.2 Αέρια δοκιμής

Τα αέρια δοκιμής είναι τεχνικώς καθαρά αέρια ή κατ' αναλογία μίγματα των αερίων αυτών. Χρησιμοποιούν στη δοκιμή των συσκευών και εστιών καύσης αερίων για κανονική συμπεριφορά καύσης. Παρουσιάζονται στο Πρότυπο ΕΛΟΤ EN 437.

4.2.3 Οικογένειες αερίων, ομάδες

Τα καύσιμα αέρια με κοινές, σε μεγάλο βαθμό, ιδιότητες καύσης συμπεριλαμβάνονται σε οικογένειες αερίων. Οι οικογένειες αερίων διαιρούνται σε ομάδες.

- Η 1η οικογένεια αερίων περιλαμβάνει αέρια πλούσια σε υδρογόνο. (Ουσιαστικά έχει εκλείψει)
- Η 2η οικογένεια αερίων περιλαμβάνει αέρια πλούσια σε μεθάνιο. Αυτά είναι γαιαέρια προερχόμενα από φυσική ύπαρξη, συνθετικά φυσικά αέρια καθώς και τα εναλλακτικά τους αέρια. Αυτά διαιρούνται ανάλογα με το εύρος διακύμανσης του δείκτη Wobbe στις ομάδες L, H και E.
- Η 3η οικογένεια αερίων περιλαμβάνει υγραέρια. Αυτά διαιρούνται ανάλογα με το δείκτη Wobbe στις ομάδες B/P, P και B.

Στην Ελλάδα διανέμεται αέριο της 2ης οικογένειας, ομάδας H.

4.2.4 Κατάσταση, καταστατικά μεγέθη, πραγματική συμπεριφορά των αερίων

Η κατάσταση της ποσότητας ύλης ενός αερίου χαρακτηρίζεται από τα καταστατικά μεγέθη: όγκος V , πίεση p και θερμοκρασία T .

Στα πραγματικά αέρια πρέπει να λαμβάνεται υπ' όψη η πραγματική συμπεριφορά.

4.2.4.1 Κατάσταση λειτουργίας

Η κατάσταση λειτουργίας ενός αερίου χαρακτηρίζεται από τα καταστατικά μεγέθη p και T .

4.2.4.2 Κανονική κατάσταση

Για τη σύγκριση μεγεθών εξαρτωμένων από την κατάσταση πρέπει να χρησιμοποιείται η κανονική κατάσταση. Αυτή χαρακτηρίζεται με το γράμμα "n" ως δείκτη

κανονική πίεση $p_n=1,01325 \text{ bar}$

κανονική θερμοκρασία $T_n=273,15 \text{ K} (=0^\circ\text{C})$

4.2.4.3 Καταστατικά μεγέθη**Όγκος V** μονάδα: m³**Πίεση p** μονάδα: bar, mbar

Η απόλυτη πίεση p ενός αερίου προκύπτει από την ατμοσφαιρική πίεση $p_{ατμ}$ και την υπερπίεση (ή ενεργό πίεση) $p_{εν}$. Αν για υγρά αέρια πρέπει να δοθεί μόνον η πίεση του ξηρού αερίου, τότε πρέπει να αφαιρεθεί η μερική πίεση του υδρατμού p_u .

$$p = p_{ατμ} + p_{εν} - p_u$$

Συχνά η μερική πίεση του υδρατμού δίνεται με τη μορφή $p_u = \varphi \cdot p_k$.

φ η σχετική υγρασία

p_k η πίεση κορεσμού

Θερμοκρασία T,t μονάδα: K ή κατ' αναλογία °C

Η θερμοκρασία αερίου t μετριέται σε °C. Μεταξύ της απόλυτης θερμοκρασίας T σε βαθμούς Kelvin και της μετρούμενης θερμοκρασίας t υφίσταται η ακόλουθη σχέση:

$$t = T - T_n \quad T_n = 273,15 \text{ K}$$

4.2.4.4 Συντελεστής συμπίεστικότητας, καταστατικός συντελεστής

Ο καταστατικός συντελεστής Z χρησιμεύει στην αναγωγή σε κανονική κατάσταση ενός όγκου αερίου μετρημένου στην κατάσταση λειτουργίας.

$$V_n = V_{\Lambda} \cdot Z$$

$$Z = \frac{T_n}{T} \frac{p_{ατμ} + p_{εν} - \varphi \cdot p_k}{p_n} \frac{1}{K}$$

όπου

V_n όγκος της ποσότητας αερίου στην κανονική κατάσταση σε m³

V_{Λ} όγκος της ποσότητας αερίου στην κατάσταση λειτουργίας σε m³

T_n κανονική θερμοκρασία σε K

T θερμοκρασία στην κατάσταση λειτουργίας σε K

$p_{ατμ}$ ατμοσφαιρική πίεση

$p_{εν}$ ενεργός πίεση (υπερπίεση) αερίου

p_n κανονική πίεση

φ βαθμός κορεσμού της υγρασίας (σχετική υγρασία)

p_k πίεση κορεσμού της υγρασίας

K συντελεστής συμπίεστικότητας: $K=1$ για $p_{εν} \leq 1000 \text{ mbar}$

Με το συντελεστή συμπίεστικότητας K η πραγματική συμπεριφορά στην κατάσταση λειτουργίας ανάγεται στην κανονική κατάσταση.

4.2.5 Ποσότητα αερίου μονάδα: m^3 , kg

Η ποσότητα αερίου συνήθως υπολογίζεται ως όγκος V σε m^3 . Οι υπολογισμοί ποσοτήτων αερίων ως μάζα σε kg χρησιμοποιούνται ελάχιστα στην τεχνική των αερίων.

Ενώ οι υπολογισμοί της μάζας είναι ανεξάρτητοι από την κατάσταση του αερίου, ο προσδιορισμός του όγκου εξαρτάται από την κατάσταση. Σε όλους τους υπολογισμούς ποσοτήτων αερίων πρέπει να προσεχθεί η υγρασία του αερίου, ενώ σε υπολογισμούς όγκου πρέπει να προσεχθούν επιπροσθέτως η πίεση, η θερμοκρασία και η πραγματική συμπεριφορά.

4.2.6 Σύσταση αερίου

Τα αέρια περιέχουν κύρια συστατικά και προσμίξεις των αερίων.

- Τα κύρια συστατικά ενός αερίου προσδιορίζονται ως ποσοστά % όγκου, μοριακά ή μάζας. Αυτά καθορίζουν και την κατάταξη των καυσίμων αερίων στις οικογένειες αερίων.
- Οι προσμίξεις των αερίων μπορούν να είναι αέριες, υγρές ή στερεές. Για την πλειοψηφία των προσμίξεων των αερίων συνηθίζεται ο προσδιορισμός των συγκεντρώσεων σε mg/m^3 , cm^3/m^3 (επίσης και σε $vppm$ =μέρη όγκου στο εκατομμύριο), mg/kg (επίσης και σε ppm =μέρη στο εκατομμύριο).

4.2.7 Χαρακτηριστικά δεδομένα της τεχνικής της καύσης

Με τον όρο χαρακτηριστικά δεδομένα της τεχνικής της καύσης εννοείται το σύνολο των δεδομένων, τα οποία καθορίζουν τη συμπεριφορά καύσης ενός αερίου και την απόδοση ενός καυστήρα. Αυτά είναι

- η ανώτερη θερμογόνος ικανότητα και η κατώτερη θερμογόνος ικανότητα (H_s , H_i)
- η πυκνότητα ρ και η σχετική πυκνότητα d
- ο δείκτης Wobbe (W_s , W_i)
- η πίεση σύνδεσης.

4.3 Απαιτήσεις για τις ιδιότητες των αερίων

4.3.1 Επεξηγήσεις για τα χαρακτηριστικά δεδομένα της τεχνικής της καύσης

4.3.1.1 Δείκτης Wobbe, ανώτερη θερμογόνος ικανότητα

Για τις διάφορες οικογένειες αερίων και κατ' αναλογία για τις ομάδες τους καθορίζονται

- συνολικές περιοχές,
- ονομαστικές τιμές και
- περιοχές διακύμανσης

οι οποίες βασικά καθορίζονται με βάση τη συμπεριφορά καύσης στις συσκευές αερίων και αναφέρονται στο δείκτη Wobbe.

Η ονομαστική τιμή ανάλογα με την οικογένεια ή ομάδα αερίων είναι ένας χαρακτηριστικός δείκτης Wobbe. Στη 2η οικογένεια αερίων αυτή πρέπει να χρησιμοποιηθεί ως βάση για τη ρύθμιση των συσκευών αερίου.

4.3.1.2 Πίεση σύνδεσης

Η συνολική περιοχή και η ονομαστική τιμή της πίεσης σύνδεσης του πίνακα 4.1 ισχύουν για την οικιακή χρήση. Για την πίεση σύνδεσης για βιοτεχνικές και βιομηχανικές εγκαταστάσεις κατά τις περιστάσεις συμφωνούνται άλλες τιμές.

4.3.2 Επεξηγήσεις για τα συστατικά του φυσικού αερίου και τις προσμίξεις του

Κύριο συστατικό του φυσικού αερίου είναι το μεθάνιο. Επί πλέον εμπεριέχονται ορισμένοι υδρογονάνθρακες καθώς και μια σειρά προσμίξεων, οι οποίες μπορούν να είναι τόσο αέριες, όσο και υγρές ή στερεές. Αυτές εμπεριέχονται στο αέριο είτε εκ φύσεως, είτε ενδεχομένως προέρχονται από τη διεργασία παραγωγής, είτε προστίθενται σκόπιμα στο αέριο ως ενεργή ουσία, είτε προκύπτουν κατά τη μεταφορά του αερίου.

Στο φυσικό αέριο εμπεριέχονται

- υδρογονάνθρακες (ανώτεροι, κεκορεσμένοι και ακόρεστοι)
- νερό (υδρατμός)
- οξυγόνο
- μονοξείδιο του άνθρακα
- διοξείδιο του άνθρακα
- νέφος (πίσα, λάδι, γλυκόλη ή άλλα μη πτητικά υγρά), σκόνη
- ενώσεις του θείου.

Τεχνικά καθαρό αέριο σημαίνει ότι τα συμπυκνώματα, το νέφος και η σκόνη απομακρύνονται σε τέτοιο βαθμό, ώστε να είναι εγγυημένη η λειτουργία των συσκευών αερίου και των διατάξεων των σχετικών με τα αέρια.

4.3.3 Χαρακτηριστικά δεδομένα και κατευθυντήριες τιμές για τις ιδιότητες των αερίων της 2ης οικογένειας

Τα αέρια πρέπει να ανταποκρίνονται από την άποψη των χαρακτηριστικών δεδομένων της τεχνικής της καύσης στις τιμές οι οποίες εμπεριέχονται στο Παράρτημα 1 της Δ1/Α/5346/22-03-2010 Απόφασης του Υφυπουργού ΠΕΚΑ «Κώδικας διαχείρισης του Εθνικού Συστήματος Φυσικού Αερίου» (ΦΕΚ 379/Β/01-04-2010), καθώς επίσης και του Πίνακα 4.1.

Τα αέρια είναι ξηρά, δηλαδή έχουν σχετική υγρασία $\varphi < 60\%$.

Πίνακας 4.1 Απαιτήσεις για τα αέρια της 2ης οικογένειας αερίων

χαρακτηρισμός	σύμβολο	μονάδα	Ομάδα L	Ομάδα H
πίεση σύνδεσης	P _{εν}			
συνολική περιοχή		mbar	17 έως 25	
ονομαστική τιμή		mbar	20	

5 Προδιαγραφές δικτύου σωληνώσεων

5.1 Γενικά

Οι σωληνώσεις, στις οποίες συμπεριλαμβάνονται τα στοιχεία μορφής και σύνδεσης και τα όργανα εξοπλισμού καθώς και οι διατάξεις ελέγχου, ρύθμισης, ασφαλείας και μέτρησης πρέπει να είναι στεγανές και να είναι έτσι κατασκευασμένες και συναρμολογημένες, ώστε να αντέχουν στις καταπονήσεις στις οποίες υπόκεινται, εφ' όσον και η χρήση τους είναι σύμφωνη με τον Κανονισμό. Οι σωληνώσεις μέσα στα κτίρια συμπεριλαμβανομένης της θερμομόνωσής τους και των λοιπών περιβλημάτων τους δεν πρέπει να εκθέτουν σε κίνδυνο την Πυροπροστασία του κτιρίου και να μην οδηγούν σε έκρηξη σε περίπτωση εξωγενούς επίδρασης πυρκαγιάς.

Τα προϊόντα του τομέα δομικών κατασκευών τα οποία χρησιμοποιούνται για την κατασκευή και εγκατάσταση αερίου οφείλουν να συμμορφώνονται, ανάλογα με το είδος τους, σύμφωνα με τα οριζόμενα στην παράγραφο 1.2.3.

Στη συνέχεια αναφέρονται κατά περίπτωση εναρμονισμένα ευρωπαϊκά πρότυπα ή, αν δεν υπάρχουν εναρμονισμένα ευρωπαϊκά πρότυπα, ελληνικά εθνικά πρότυπα ή εθνικά πρότυπα άλλου κράτους μέλους της Ευρωπαϊκής Ένωσης.

Επιτρέπεται να χρησιμοποιούνται οι σωλήνες, τα στοιχεία σύνδεσης και τα λοιπά στοιχεία των παρακάτω παραγράφων καθώς και κάθε σωλήνας ή στοιχείο, ο οποίος ικανοποιεί κατά περίπτωση τις απαιτήσεις της Οδηγίας 89/106/ΕΟΚ, της Οδηγίας 97/23/ΕΚ και της Οδηγίας για συσκευές αερίου.

Οι σωληνώσεις και τα εξαρτήματά τους εντός κτιρίου θεωρούνται ασφαλείς, αν μπορούν να αντέξουν σε θερμοκρασία 650°C για τουλάχιστον 30 λεπτά. Αν δεν ικανοποιούν την απαίτηση αντοχής σε θερμοκρασία 650°C για τουλάχιστον 30 λεπτά, τότε πρέπει να προστατεύονται με μια βαλβίδα πυροπροστασίας.

5.2 Παράρτημα 9 (Πληροφοριακό)

Το Παράρτημα 9 είναι πληροφοριακό και καλύπτει:

- Τα υλικά των σωληνώσεων
- Τις συνδέσεις των σωλήνων
- Την προστασία έναντι διάβρωσης
- Την τοποθέτηση των σωλήνων
- Τις διατάξεις ρύθμισης της πίεσης και ασφάλειας.

6 Προσδιορισμός των διαμέτρων των σωλήνων

6.1 Βάση υπολογισμού

Ο προσδιορισμός των διαμέτρων των σωλήνων και κατ' αντιστοιχία των ονομαστικών διαμέτρων τους σε μια εγκατάσταση σωληνώσεων βασίζεται στην επίτευξη μιας πτώσης πίεσης μικρότερης από κάποιο δεδομένο όριο για καθορισμένη παροχή αερίου στην εγκατάσταση.

Στην περιοχή χαμηλών πιέσεων (πίεση λειτουργίας μέχρι 100 mbar) η πτώση πίεσης υπολογίζεται με επαρκή ακρίβεια με τις μαθηματικές σχέσεις για ασυμπιεστή ροή (σταθερής πυκνότητας και άρα σταθερού όγκου). Για πίεση λειτουργίας μεγαλύτερη από 100 mbar η πτώση πίεσης υπολογίζεται με τις σχέσεις για συμπιεστή ροή.

Στις σωληνώσεις με ονομαστική τιμή της πίεσης σύνδεσης των συσκευών αερίου 20 mbar για τη 2η οικογένεια αερίων, η μέγιστη επιτρεπόμενη συνολική πτώση πίεσης μετά το μετρητή αερίου είναι

$$\Delta p_{\text{επιτρ}} = 2,0 \text{ mbar (200 Pa)}$$

Στις σωληνώσεις τροφοδοσίας με πίεση λειτουργίας μεγαλύτερη από 25 mbar, η συνολική πτώση πίεσης μετά το μετρητή αερίου δεν επιτρέπεται να υπερβαίνει το 10% της πίεσης λειτουργίας.

6.2 Γενική διαδικασία υπολογισμού

Για τη διαστασιολόγηση του δικτύου σωληνώσεων πρέπει αυτό κατ' αρχή να σχεδιασθεί σε κάτοψη και κατακόρυφη διάταξη, και να γίνει ένα ισομετρικό σχέδιο. Στα σχέδια σημειώνονται τα μήκη των τμημάτων του δικτύου. Από τα σχέδια πρέπει να αναγνωρίζεται η θέση και το είδος των οργάνων εξοπλισμού και των λοιπών στοιχείων μορφής καθώς και να δίνεται η θέση, το είδος και η ισχύς των συσκευών και μηχανών. Αυτό γίνεται με χρήση τυποποιημένων συμβόλων (βλέπε το Παράρτημα 2).

Στη συνέχεια το δίκτυο διαιρείται σε επί μέρους τμήματα. Η διαίρεση γίνεται με βάση σημεία όπου μεταβάλλεται η παροχή όγκου αιχμής ή η ονομαστική διάμετρος του σωλήνα. Σ' αυτές τις θέσεις συναντάται κάποιο στοιχείο μορφής. Το στοιχείο μορφής στην αρχή προσμετράται στο θεωρούμενο τμήμα, ενώ το τελευταίο στοιχείο μορφής προσμετράται στο επόμενο επί μέρους τμήμα, με εξαίρεση τα στοιχεία T 90° - αντηροής και τα διπλά τόξα T 90° - αντηροής (βλέπε τον πίνακα 6.1, αρ. 7 και 11).

Για κάθε επί μέρους τμήμα προσδιορίζεται στη συνέχεια η παροχή όγκου αιχμής V_A . Ο προσδιορισμός γίνεται σύμφωνα με την § 6.3.

Ο προσδιορισμός των διαμέτρων των σωλήνων στη γενική περίπτωση μπορεί να γίνει με την επαναληπτική μέθοδο:

- Εκτιμούμε μια διάμετρο σωλήνα για κάθε τμήμα σωληνώσεως.
- Υπολογίζουμε γι' αυτό την ταχύτητα ροής
- Για το δεδομένο τμήμα υπολογίζουμε
 - την πτώση πίεσης στο σωλήνα (με τη βοήθεια του διαγράμματος Moody κλπ),
 - την πτώση πίεσης στα όργανα και τα στοιχεία μορφής και
 - την απώλεια ή το κέρδος πίεσης λόγω άνωσης.
- Αθροίζουμε τις επί μέρους απώλειες πίεσης και ελέγχουμε αν τηρούνται οι απαιτήσεις του κανονισμού γι' αυτές:

$$\Sigma \Delta p \leq \Delta p_{\text{επιτρ}}$$

- Αν οι απαιτήσεις τηρούνται, τότε ο υπολογισμός έχει τελειώσει. Σε διαφορετική περίπτωση πρέπει να μεταβληθούν διάμετροι κάποιων τμημάτων και να επαναληφθεί ο υπολογισμός.

Η ταχύτητα του αερίου στους σωλήνες δεν πρέπει να υπερβαίνει

- τα 15 m/s στα υπόγεια δίκτυα σωληνώσεων,

- τα 6 m/s στα υπέργεια δίκτυα σωληνώσεων με πίεση τροφοδοσίας μέχρι και 25 mbar,
 - τα 8 m/s στα δίκτυα σωληνώσεων με πίεση τροφοδοσίας μεγαλύτερη από 25 mbar.
- Σε εφαρμογές με πίεση λειτουργίας μέχρι και 100 mbar λαμβάνεται υπ' όψη η επίδραση της άνωσης. Οι υπολογιστικές σχέσεις για την πτώση πίεσης και την άνωση δίνονται στην § 6.4.

6.3 Προσδιορισμός της παροχής όγκου αιχμής V_A

Η παροχή όγκου αιχμής V_A προκύπτει σύμφωνα με την εξίσωση

$$V_A = \sum V_{ΣME} f_{TME} + \sum V_{ΣΘP} f_{TΘP} + \sum V_{ΣΘX} f_{TΘX} + \sum V_{ΣΘA} f_{TΘA} + \sum V_{ΣBX} f_{TBX} \quad (6.1)$$

όπου

$V_{ΣII}$ οι τιμές σύνδεσης των συσκευών II,

f_{TII} οι συντελεστές ταυτοχρονισμού των συσκευών II,

ενώ οι επί μέρους δείκτες II σημαίνουν

ME μαγειρική εστία (κουζίνες, βραστήρες, χύτρες, φούρνοι αερίου)

ΘP θερμαντήρας νερού ροής (ταχυθερμοσίφωνες)

ΘX τοπικός θερμαντήρας χώρου ή θερμαντήρες νερού αποθήκευσης

ΘA λέβητας αερίου ή θερμαντήρας συνδυασμένης λειτουργίας με $Q_n \leq 50$ kW

BX συσκευές αερίου χρησιμοποιούμενες στη βιοτεχνία ή βιομηχανία καθώς και σε κεντρικές εγκαταστάσεις παρασκευής θερμού νερού και θέρμανσης με λέβητες αερίου με $Q_n > 50$ kW

Η τιμή σύνδεσης $V_{Σ}$ των συσκευών προσδιορίζεται από την ονομαστική θερμική ισχύ P_n της συσκευής ή την ονομαστική θερμική φόρτιση Q_n της συσκευής, οι οποίες δίνονται στην πινακίδα της συσκευής καθώς και στις οδηγίες εγκατάστασής της και την κατώτερη θερμογόνο $H_i = 10$ kWh/Nm³.

$$V_{Σ,n} = \frac{P_n}{\eta \cdot H_i} = \frac{Q_n}{H_i} \quad \text{Nm}^3/\text{h} \quad (6.2)$$

όπου $\eta = 0$ βαθμός απόδοσης της συσκευής

Για πιέσεις μέχρι 100 mbar μπορεί να ληφθεί με επαρκή ακρίβεια χωρίς διόρθωση

$$V_{Σ} = V_{Σ,n} \quad \text{m}^3/\text{h} \quad (6.3)$$

Για πιέσεις μεγαλύτερες από 100 mbar η παροχή ανάγεται σε πίεση p bar και μέση θερμοκρασία φυσικού αερίου 290 K

$$V_{Σ} = V_{Σ,n} \frac{1,013}{1,013+p} \cdot \frac{290}{273} \quad \text{m}^3/\text{h} \quad (6.4)$$

Τιμές σύνδεσης $V_{Σ}$ διαφόρων συσκευών δίνονται σε εξάρτηση από την κατώτερη θερμογόνο ικανότητα των αερίων στον πίνακα 6.1 σε m³/h.

Πίνακας 6.1 Ενδεικτικές τιμές σύνδεσης ορισμένων συσκευών αερίου

συσκευή αερίου	ονομαστική θερμική ισχύς P_n (kW)	τιμή σύνδεσης V_s (m^3/h) σε εξάρτηση από την κατώτερη θερμογόνο ικανότητα λειτουργίας H_i (kWh/m^3)	
		2η οικογένεια αερίων	
		ομάδα L	ομάδα H
		$H_i = 8,6 kWh/m^3$	$H_i = 10 kWh/m^3$
κουζίνα αερίου	4πλη (11)	1,5	1,3
θερμαντήρες νερού ροής (ταχυθερμοσίφωνες)	8,7	1,2	1,0
	17,5	2,4	2,0
	22,7	3,2	2,6
	27,9	3,9	3,2
θερμαντήρες νερού αποθήκευσης περιεχόμενο σε νερό	80 l	6,9	0,9
	120 l	7,6	1,0
	150 l	8,3	1,1
	190 l	8,7	1,2
	200 l	10,5	1,4
θερμαντήρες χώρου	3,5	0,5	0,4
	4,7	0,6	0,5
	7,0	1,0	0,8
	9,3	1,3	1,1
	11,6	1,6	1,3
θερμαντήρες νερού ανακυκλοφορίας	5,0	0,7	0,6
	6,0	0,8	0,7
	7,0	1,0	0,8
θερμαντήρες νερού συνδυασμένης λειτουργίας	8,0	1,1	0,9
	9,0	1,3	1,0
	9,3	1,3	1,1
λέβητες αερίου	10,0	1,4	1,1
	11,0	1,5	1,2
	14,0	1,9	1,6
	17,5	2,4	2,0
	18,6	2,6	2,1
	20,9	2,9	2,4
	23,3	3,2	2,7

	30,0	4,2	3,4
--	------	-----	-----

Σημείωση: Για τις αντλίες θερμότητας με βαθμό απόδοσης μεγαλύτερο της μονάδας ως τιμή σύνδεσης πρέπει να λαμβάνεται υπόψη η κατανάλωση της συσκευής και όχι η ονομαστική ισχύς αυτής.

Η διάκριση των συσκευών αερίου όσον αφορά τους συντελεστές ταυτοχρονισμού για τις εφαρμογές της οικιακής χρήσης σε τέσσερα είδη έγινε με βάση τις μεγάλες διαφορές σε σχέση με τον ταυτοχρονισμό στη χρήση τους. Οι συντελεστές ταυτοχρονισμού για κάθε είδος συσκευών δίνονται στον πίνακα 6.2.

Πίνακας 6.2 Συντελεστές ταυτοχρονισμού ανηγμένοι στις συσκευές f_{TII}

αριθμός των συσκευών	συντελεστές ταυτοχρονισμού ανηγμένοι στις συσκευές		
	f _{TME}	f _{TOP}	f _{TOX}
1	0,621	1,000	1,000
2	0,448	0,607	0,800
3	0,371	0,456	0,703
4 και άνω	0,325	0,373	0,641

Ο συντελεστής ταυτοχρονισμού f_{TBX} για συσκευές που χρησιμοποιούνται στη βιοτεχνία ή βιομηχανία καθώς και σε κεντρικές εγκαταστάσεις παρασκευής θερμού νερού χρήσης και θέρμανσης (λέβητες αερίου με P_n > 50 kW) πρέπει να προσδιορίζεται λαμβάνοντας υπ' όψη τις συνθήκες χρήσης. Ιδιαίτερη προσοχή πρέπει να δίνεται στις περιπτώσεις στις οποίες μία ή περισσότερες συσκευές είναι εφεδρικές και λειτουργούν μόνον όταν δεν λειτουργούν οι αντίστοιχες. Σε περίπτωση αμφιβολίας λαμβάνεται f_{TBX} = 1,0.

6.4 Υπολογισμός πτώσης πίεσης σε σωλήνες

6.4.1 Είδη ροών: Στρωτή και τυρβώδης ροή

Οι ροές βασικά διακρίνονται σε δύο διαφορετικούς τύπους,

- τη στρωτή και
- την τυρβώδη.

Η ροή μέσα σε ένα σωλήνα είναι στρωτή, όταν ο αδιάστατος αριθμός Reynolds έχει τιμή μικρότερη από την κρίσιμη

$$Re = \frac{u d_i}{\nu} = \frac{u d_i \rho}{\eta} \leq 2300 \quad (2320) \quad (6.5)$$

όπου u η ταχύτητα του ρευστού, [m/s]

d_i η εσωτερική διάμετρος του σωλήνα, [m]

ν το κινηματικό ιξώδες, (ν=η/ρ) [m²/s]

ρ η πυκνότητα [kg/m³]

η το δυναμικό ιξώδες του ρευστού (η=νρ) [Pas]

Για το πεδίο εφαρμογής του παρόντος κανονισμού μπορούν να ληφθούν

- δυναμικό ιξώδες (σταθερό για όλο το πεδίο πιέσεων) $\eta = 11 \cdot 10^{-6} \text{ Pas}$
- κανονική πυκνότητα $\rho = 0,79 \text{ kg/m}^3$
- κινηματικό ιξώδες (για πίεση λειτουργίας μέχρι 100 mbar) $\nu = 14 \cdot 10^{-6} \text{ m}^2/\text{s}$

6.4.2 Πτώση πίεσης σε σωλήνα με πίεση λειτουργίας μέχρι 100 mbar

Η πτώση πίεσης Δp_{TP} λόγω τριβών μεταξύ δύο σημείων 1 και 2 ενός αγωγού σταθερής διατομής υπολογίζεται

$$\Delta p_{TP} = p_1 - p_2 = \xi \frac{l}{d_i} \cdot \frac{\rho u^2}{2} \quad (6.6)$$

όπου Δp_{TP}	η πτώση πίεσης	[Pa, $10^5 \text{ Pa} = 1 \text{ bar}$]
ξ	συντελεστής αντίστασης ροής	[—]
d_i	η εσωτερική διάμετρος του σωλήνα	[m]
l	το μήκος του σωλήνα	[m]
ρ	η πυκνότητα του αερίου	[kg/m ³]
u	η ταχύτητα ροής του αερίου	[m/s]

6.4.3 Πτώση πίεσης σε σωλήνα για συμπιεστή ροή

Η πτώση πίεσης λόγω τριβών μεταξύ δύο σημείων 1 και 2 ενός αγωγού σταθερής διατομής υπολογίζεται με τη σχέση

$$\frac{p_1^2 - p_2^2}{2p_1} = \xi \cdot \frac{l}{d_i} \cdot \frac{\rho_1}{2} \cdot u_1^2 \quad (6.7)$$

όπου όλα τα μεγέθη μετρώνται στο Διεθνές Σύστημα SI, δηλαδή

p_1 και p_2	η πίεση αντίστοιχα στα σημεία 1 και 2	[Pa, $10^5 \text{ Pa} = 1 \text{ bar}$]
l	το μήκος του σωλήνα	[m]
ξ	συντελεστής αντίστασης ροής	[—]
d_i	η εσωτερική διάμετρος του σωλήνα	[m]
ρ_1	η πυκνότητα του αερίου στο σημείο 1	[kg/m ³]
u_1	η ταχύτητα ροής του αερίου στο σημείο 1	[m/s]

6.4.4 Υπολογισμός του συντελεστή αντίστασης ροής ξ

Για στρωτή ροή ο συντελεστής αντίστασης ροής ξ υπολογίζεται

$$\xi = \frac{64}{\text{Re}} \quad (6.8)$$

Για τυρβώδη ροή σε σωλήνα διακρίνονται

— ροή σε υδραυλικά λείο σωλήνα και

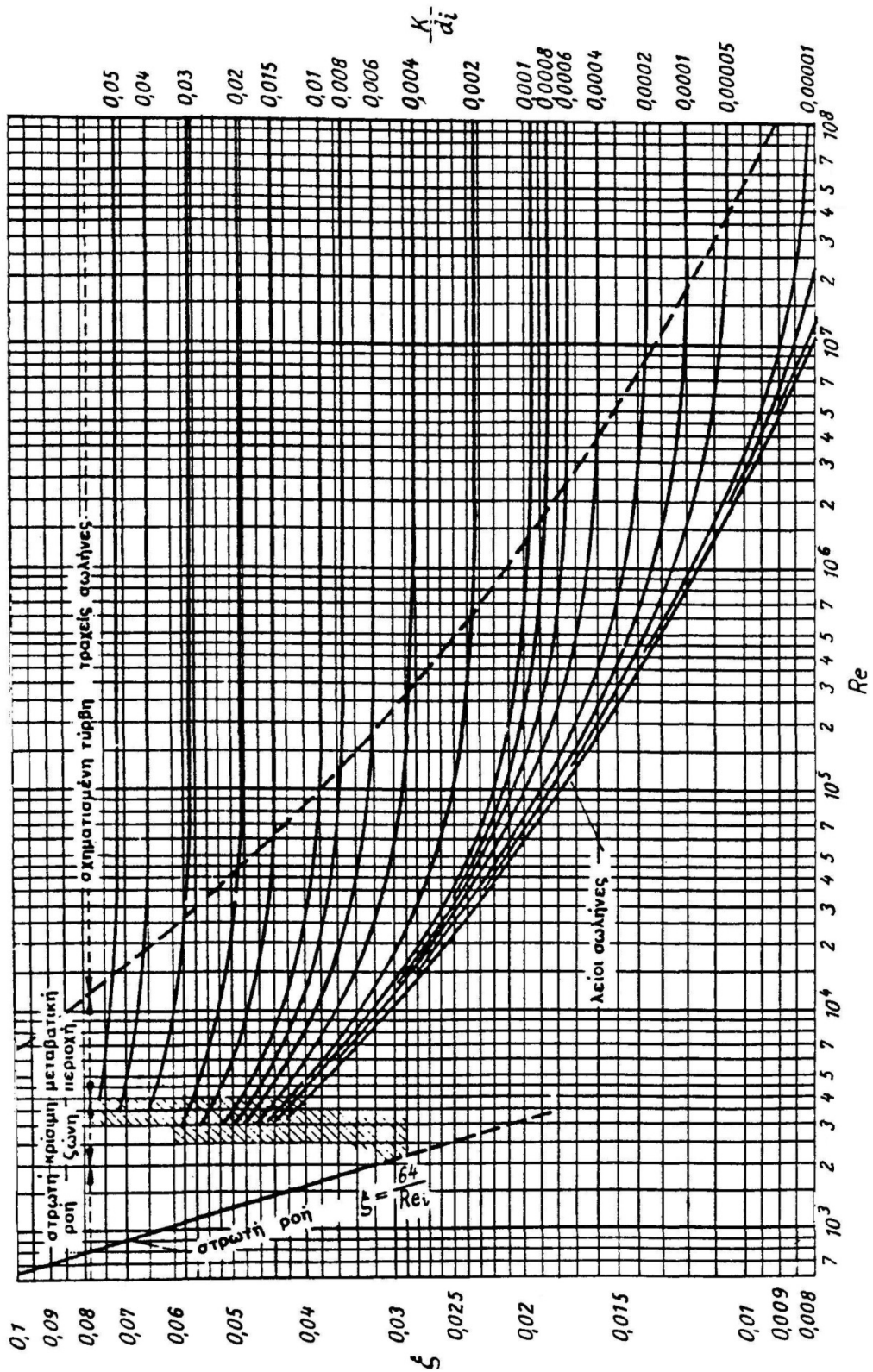
— ροή σε υδραυλικά τραχύ σωλήνα.

Για τυρβώδη ροή σε λείους σωλήνες μέχρι ένα αριθμό $Re < 10^5$ ο συντελεστής αντίστασης ροής ξ υπολογίζεται με τη σχέση του Blasius

$$\xi = \frac{0,3164}{4\sqrt{Re}} \quad (6.9)$$

Για τυρβώδη ροή σε λείους σωλήνες με αριθμό $Re > 10^5$ και σε τραχείς σωλήνες ο συντελεστής αντίστασης ροής ξ υπολογίζεται με τη σχέση του των Colebrook-White

$$\xi = \frac{0,25}{\left[\log \left(\frac{K}{3,7 \cdot d_i} + \frac{5,74}{Re^{0,9}} \right) \right]^2} \quad (6.10)$$



Διάγραμμα 6.1 Διάγραμμα Moody προσδιορισμού του συντελεστή αντίστασης στη ροή ξ σε σωλίνες

Ο συντελεστής αντίστασης ροής ξ μπορεί να ληφθεί εναλλακτικά από το διάγραμμα 6.1, διάγραμμα Moody.

Για πιέσεις > 100 mbar η πυκνότητα αερίου ρ ανάγεται σε πίεση p bar και μέση θερμοκρασία 290 K

$$\rho = 0,79 \frac{1,013 + p}{1,013} \text{ kg/m}^3 \quad (6.11)$$

και το κινηματικό ιξώδες υπολογίζεται

$$\nu = \eta/\rho \quad \text{m}^2/\text{s} \quad (6.12)$$

6.4.5 Πτώση πίεσης σε τοπικές αντιστάσεις

Οι απώλειες πίεσης σε τοπικές αντιστάσεις Δp_T υπολογίζονται

$$\Delta p_T = \zeta \frac{\rho u^2}{2} \quad (6.13)$$

όπου Δp_T	η πτώση πίεσης	[Pa, 10^5 Pa = 1 bar]
ζ	ο συντελεστής τοπικής αντίστασης	[—]
ρ	η πυκνότητα του αερίου	[kg/m ³]
u	η ταχύτητα ροής του αερίου	[m/s]

Οι τιμές τοπικής αντίστασης ζ για διάφορα στοιχεία δίνονται στον πίνακα 6.2.

6.4.6 Απώλεια ή κέρδος πίεσης λόγω άνωσης

Σε εφαρμογές με πίεση λειτουργίας μέχρι 100 mbar λαμβάνεται υπ' όψη η επίδραση της άνωσης λόγω της διαφοράς πυκνότητας μεταξύ αερίου και αέρα, οπότε εμφανίζεται

- στους ανερχόμενους αγωγούς ένα κέρδος πίεσης, ενώ
- στους κατερχόμενους αγωγούς μια απώλεια πίεσης.

Η άνωση εξαρτάται από την υψομετρική διαφορά ΔH των θεωρούμενων σημείων και υπολογίζεται

$$\Delta p_H = \Delta H \cdot (\rho - \rho_a) g \quad (6.14)$$

όπου ρ	η πυκνότητα του αερίου	[kg/m ³]
ρ_a	η πυκνότητα του αέρα	[kg/m ³]
g	η επιτάχυνση της βαρύτητας	[m/s ²]

$g = 9,81 \text{ m/s}^2$.

Σε θερμοκρασία περιβάλλοντος και πίεση λειτουργίας 20 mbar λαμβάνονται κατά συνθήκη

για τον αέρα $\rho_a = 1,200 \text{ kg/m}^3$ και




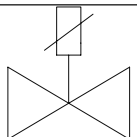
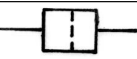
για αέρια της 2ης οικογένειας $\rho = 0,790 \text{ kg/m}^3$.

Με βάση τις ανωτέρω τιμές της πυκνότητας προκύπτει για τη 2η οικογένεια αερίων η εξίσωση

$$\Delta p_H = \Delta H \cdot (-0,04) \text{ σε mbar} \quad (6.15)$$

Πίνακας 6.3 Συντελεστές τοπικών απωλειών ζ

α.α	στοιχεία μορφής και σύνδεσης, όργανα	γραφικά σύμβολα:	ζ ⁽¹⁾⁽²⁾
1	στοιχείο συστολής ⁽³⁾		ζ=0,4
2	τόξο ορόφων		ζ=0,5
3	αλλαγή διεύθυνσης με γωνία ή τόξο		ζ=0,7
4	στοιχείο T 90° διαχωρισμός, διέλευση		ζ_D=0,3
5	στοιχείο T 90° διαχωρισμός, κλάδος		ζ_A=1,3
6	στοιχείο T 90° καθαρισμού		ζ_A=1,3
7	στοιχείο T 90° αντιρροή (το τμήμα 'G' τελειώνει με το στοιχείο)		ζ_G=1,5
8	τόξο T διαχωρισμός, διέλευση		ζ_D=0,3
9	τόξο T διαχωρισμός, διακλάδωση		ζ_A=0,9
10	τόξο T καθαρισμού		ζ_A=0,9
11	διπλό τόξο T αντιρροή (το τμήμα 'G' τελειώνει με το στοιχείο)		ζ_G=1,3
12	σταυρός 90° διαχωρισμός, διέλευση		ζ_D=1,3
13	σταυρός 90° διαχωρισμός, κλάδος		ζ_A=2,0
14	σταυρός 90° καθαρισμού διαχωρισμός, διέλευση		ζ_D=0,5
15	σταυρός 90° καθαρισμού διαχωρισμός, κλάδος		ζ_A=2,0
16	σύνδεση, DN 25 μετρητής ενός περιστομίου > DN 25		ζ=2,0
17	κωνικός κρουνός, μορφή διέλευσης		ζ=2,0
18	κωνικός κρουνός, γωνιακή μορφή		ζ=5,0
19	σφαιρικός κρουνός, μορφή διέλευσης		ζ=0,5

20	σφαιρικός κρουνός, γωνιακή μορφή		$\zeta=1,3$
21	σύρτης		$\zeta=0,5$
22	βαλβίδα πυροπροστασίας		$\zeta=2,0$
23	Ηλεκτρομαγνητική βαλβίδα		$\zeta=0,5$
24	φίλτρο		$\zeta=4,0$

(1) Οι δίδόμενοι συντελεστές πτώσης πίεσης ζ είναι μόνον ενδεικτικές τιμές. Ιδιαίτερα οι συντελεστές πτώσης πίεσης των αποφρακτικών οργάνων μπορούν να διαφέρουν πολύ λόγω της ανάλογα με το προϊόν διαφορετικής, περισσότερο ή λιγότερο ευνοϊκής για τη ροή κατασκευής

(2) Οι δείκτες χαρακτηρίζουν τη συνάρτηση της σχετικής ταχύτητας ροής προς το συντελεστή πτώσης πίεσης

(3) Αν η συστολή είναι ενσωματωμένη στο στοιχείο μορφής (καλούμενο "στενούμενο στοιχείο μορφής") δεν λαμβάνεται υπ' όψη

7 Σύνδεση των συσκευών αερίου

7.1 Γενικές διατάξεις

7.1.1 Είδη συνδέσεων συσκευών

Οι συσκευές αερίου μπορούν να συνδέονται με τον αγωγό διακλάδωσης με εύκαμπτο ή άκαμπτο αγωγό σύνδεσης.

Κάθε σύνδεση συσκευής πρέπει να είναι εφοδιασμένη με μία αποφρακτική διάταξη, η οποία παραμένει στο δίκτυο μετά την απομάκρυνση της συσκευής.

7.1.2 Προστασία της σύνδεσης έναντι θέρμανσης

Οι συνδέσεις συσκευών πρέπει να διατάσσονται έτσι ώστε να μην υπερθερμαίνονται λόγω της λειτουργίας της συσκευής αερίου. Ιδιαίτερα οι εύκαμπτοι αγωγοί αερίου και τα εξαρτήματα σύνδεσης των συσκευών δεν επιτρέπεται να έρχονται σε επαφή με θερμά καυσαέρια.

7.1.3 Στερέωση των συσκευών αερίου

Οι συσκευές αερίου των τύπων Β και C (συσκευές αερίου με απαγωγή καυσαερίων), πρέπει να στερεώνονται σταθερά σε τοίχο ή στο δάπεδο, πάντα σε προσβάσιμο σημείο. Πρέπει να ακολουθούνται οι οδηγίες του κατασκευαστή. Μόνο στην περίπτωση που δεν είναι τεχνικά εφικτή η στερέωση των συσκευών με άμεσο τρόπο σε τοίχο ή δάπεδο, δύναται να επιτραπεί η τοποθέτηση μέσω ιδιοκατασκευών (π.χ. μεταλλικών κατασκευών) με ευθύνη του επιβλέποντος μηχανικού και σύμφωνα με τις οδηγίες του κατασκευαστή των συσκευών.

7.2 Σταθερή σύνδεση συσκευής

Η σταθερή σύνδεση πρέπει να αποτελείται από ένα εξάρτημα σύνδεσης συσκευής με αποφρακτική διάταξη, από μια σύνδεση λυόμενη μόνο με εργαλείο και από τον αγωγό σύνδεσης συσκευής. Ο αγωγός σύνδεσης συσκευής μπορεί να είναι ένας εύκαμπτος αγωγός από ανοξείδωτο χάλυβα ή να είναι άκαμπτος σωλήνας.

Αν απομακρυνθούν οι συσκευές αερίου πρέπει να κλείνεται η αποφρακτική διάταξη και οι σωλήνες να κλείνονται στεγανά με τάπες, καλύπτρες, ένθετους δίσκους ή τυφλές φλάντζες από μεταλλικά υλικά.

7.3 Λυόμενη σύνδεση συσκευής

Λυόμενη σύνδεση συσκευής επιτρέπεται μόνο για τις μαγειρικές συσκευές.

Η λυόμενη σύνδεση πρέπει να αποτελείται από το εξάρτημα σύνδεσης ασφαλείας και τον εύκαμπτο αγωγό αερίου ασφαλείας με βύσμα σύνδεσης.

8 Εγκατάσταση των συσκευών αερίου

8.1 Γενικές διατάξεις για τις συσκευές αερίου

Οι συσκευές αερίου που υπάγονται στο πεδίο εφαρμογής της Ευρωπαϊκής Οδηγίας περί Συσκευών Αερίου (2009/142/ΕΚ) πρέπει επάνω στη συσκευή ή στην πινακίδα της συσκευής να φέρουν τη σήμανση CE και να είναι κατάλληλες για τη χώρα προορισμού (GR). Αυτό σημαίνει ότι έχουν ληφθεί υπ' όψη οι ελληνικοί κανόνες εγκατάστασης και σύνδεσης (δεδομένα περί του είδους των αερίων και των πιέσεων διανομής ως κατηγορία συσκευών κατά το ΕΛΟΤ EN 437) και ότι διατίθενται οδηγίες χρήσης και εγκατάστασης στην ελληνική γλώσσα, λαμβάνουσες υπ' όψη τους ελληνικούς όρους εγκατάστασης.

Οι καυστήρες αερίου και οι εναλλάκτες θερμότητας πρέπει να είναι συμβατοί μεταξύ τους. Οι συσκευές αερίου με ειδική κατασκευή που δοκιμάζονται στον τόπο εγκατάστασης (με εξαίρεση τις βιομηχανικές εγκαταστάσεις για θερμικές κατεργασίες υλικών κατά ΕΛΟΤ EN 746-2), οι οποίες υπάγονται στην περιοχή ισχύος της Ευρωπαϊκής Οδηγίας περί Μηχανών 98/37/ΕΚ όπως τροποποιήθηκε με την Οδηγία 2006/42/ΕΚ πρέπει να φέρουν επίσης σήμανση CE αντίστοιχα προς την Οδηγία αυτή.

Όλες οι συσκευές αερίου των τύπων B₁ και B₄ (συσκευές αερίου εξαρτώμενες από τον αέρα του χώρου με ασφάλεια ροής) επιτρέπεται να εγκατασταθούν σε διαμερίσματα και γενικά χώρους διαμονής, εξυπηρέτησης, συνάθροισης, αναμονής και εργασίας ανθρώπων, μόνον όταν έχουν μια διάταξη επιτήρησης των καυσαερίων (πρόσθετη σήμανση "BS").

Οι συσκευές αερίου οι οποίες εγκαθίστανται στο ύπαιθρο πρέπει να είναι κατάλληλες για τέτοια εγκατάσταση (αντιπαγετική προστασία).

Για την εγκατάσταση των συσκευών αερίου πρέπει να ακολουθούνται οι οδηγίες του κατασκευαστή τους.

Για τις συσκευές οι οποίες εγκαθίστανται σε λεβητοστάσια, και έχουν ισχύ έκαστη μεγαλύτερη από 35 kW τίθενται απαιτήσεις για τις αποστάσεις

— μεταξύ δύο συσκευών και

— μεταξύ των συσκευών και περιβάλλουσας τοιχοποιίας, βλέπε την § 8.5.3.1.

8.2 Γενικές διατάξεις για τους χώρους εγκατάστασης

8.2.1 Καταλληλότητα και διαστασιολόγηση των χώρων

Οι συσκευές αερίου επιτρέπεται να εγκαθίστανται μόνον σε χώρους, στους οποίους δεν δημιουργούνται κίνδυνοι λόγω θέσης, μεγέθους, δομικής ποιότητας και τρόπου χρήσης.

Οι συσκευές αερίου επιτρέπεται περαιτέρω να εγκαθίστανται μόνον σε χώρους, οι οποίοι έχουν τέτοιες διαστάσεις, ώστε να είναι δυνατή η εγκατάσταση, η εύρυθμη λειτουργία και η κανονική συντήρηση των συσκευών. Ο ελάχιστος όγκος του χώρου εγκατάστασης είναι 6 m³. Τα μεγέθη των χώρων πρέπει να υπολογίζονται με τις εσωτερικές διαστάσεις των έτοιμων χώρων.

8.2.2 Απαγορευμένοι χώροι

8.2.2.1 Σε κοινόχρηστα κλιμακοστάσια και γενικά σε κοινόχρηστους διαδρόμους εντός κτιρίου, δεν επιτρέπεται να εγκαθίστανται συσκευές αερίου.

8.2.2.2 Σε λουτρά και τουαλέτες χωρίς εξωτερικά παράθυρα, τα οποία εξαερίζονται μέσω συλλεκτήριων φρεατίων και καναλιών με ή χωρίς μηχανική βοήθεια, δεν επιτρέπεται να εγκαθίστανται συσκευές αερίου του τύπου B.

8.2.2.3 Απαγορεύεται η εγκατάσταση των συσκευών αερίου τύπου Β σε χώρους από τους οποίους αναρροφάται αέρας από ανεμιστήρες, εκτός εάν

— οι χώροι εγκατάστασης έχουν επαρκή ανοίγματα προς το ύπαιθρο

— διατάξεις ασφαλείας εξασφαλίζουν ότι οι καυστήρες και οι συσκευές αερίου δεν μπορούν να βρίσκονται σε λειτουργία κατά τη διάρκεια της λειτουργίας της εγκατάστασης αερισμού και ότι οι συσκευές αερίου φράσσονται έναντι των καπνοδόχων μέσω ενός μηχανικά ενεργοποιούμενου αποφρακτικού κλαπέτου,

— ο ανεμιστήρας δεν επηρεάζει την τροφοδοσία του αέρα και την απαγωγή των καυσαερίων των συσκευών αερίου και έτσι εξασφαλίζεται ακίνδυνη λειτουργία.

Τα ανοίγματα προς το ύπαιθρο των χώρων εγκατάστασης θεωρούνται επαρκή, όταν διαστασιολογηθούν για συνολική θερμική ισχύ ίση με το άθροισμα $\Sigma P_{ολ}$

— της συνολικής ονομαστικής θερμικής ισχύος των συσκευών αερίου ΣP_n και

— μιας πλασματικής θερμικής ισχύος P_f , η οποία αντιστοιχεί στην αναρροφούμενη παροχή αέρα $V_{αν}$ σε m^3/h

$$P_f = V_{αν}/1,6 \quad \text{σε kW} \quad (8.1)$$

$$\Sigma P_{ολ} = \Sigma P_n + P_f \quad \text{σε kW} \quad (8.2)$$

8.2.2.4 Σε χώρους, όπου έχουν εγκατασταθεί ανοικτές εστίες (τζάκια) χωρίς δική τους τροφοδοσία με αέρα, δεν επιτρέπεται να εγκαθίστανται συσκευές αερίου τύπου Β.

8.2.2.5 Σε χώρους ή τμήματα χώρων, μέσα στους οποίους βρίσκονται ή μπορούν να δημιουργηθούν εύφλεκτες ουσίες σε τέτοιες ποσότητες, ώστε να υφίσταται ιδιαίτερος κίνδυνος ανάφλεξης, δεν επιτρέπεται να εγκαθίστανται συσκευές αερίου.

Η Εταιρία Αερίου μπορεί να επιτρέψει εξαιρέσεις για την εγκατάσταση συσκευών αερίου των τύπων Β και C, όταν οι συσκευές αερίου απαιτούνται για λειτουργικούς λόγους και έχει εξασφαλισθεί, ότι οι ουσίες δεν μπορούν να αναφλεγούν εξ αιτίας των συσκευών αερίου.

8.2.2.6 Σε χώρους, μέσα στους οποίους βρίσκονται ή μπορούν να δημιουργηθούν εκρηκτικές ουσίες ή εκρηκτικά μίγματα, δεν επιτρέπεται να εγκαθίστανται συσκευές αερίου.

8.3 Γενικές διατάξεις για την εγκατάσταση

8.3.1 Εγκατάσταση

Κατά τη εγκατάσταση συσκευών αερίου πρέπει να δίνεται προσοχή στις οδηγίες εγκατάστασης του κατασκευαστή.

Οι ηλεκτρικές εγκαταστάσεις, οι οποίες χρησιμεύουν στη λειτουργία των συσκευών, πρέπει να ικανοποιούν τις διατάξεις του εναρμονισμένου προτύπου ΕΛΟΤ HD 384.

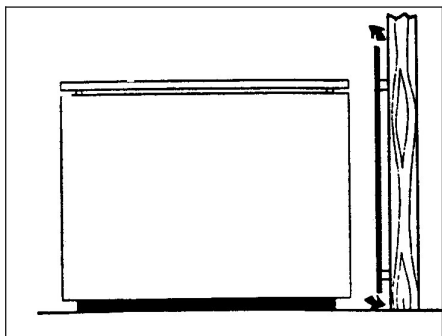
Σε περίπτωση εγκατάστασης συσκευών αερίου συμπύκνωσης, τότε αυτές πρέπει να συνδεθούν με κατάλληλη εγκατάσταση απαγωγής των συμπυκνωμάτων. Δεν απαιτείται εξουδετέρωση των συμπυκνωμάτων.

8.3.2 Τροφοδοσία αέρα

Οι συσκευές αερίου πρέπει να τροφοδοτούνται επαρκώς με αέρα. Περισσότερες λεπτομέρειες παρουσιάζονται ως πρόσθετες απαιτήσεις για τους επί μέρους τύπους συσκευών στις παραγράφους 8.4 έως 8.6.

8.3.3 Αποστάσεις των συσκευών αερίου από καυστά δομικά υλικά

Οι αποστάσεις και τα προστατευτικά μέτρα, π.χ. θερμομονωτικό στρώμα ή αεριζόμενη προστασία έναντι θερμικής ακτινοβολίας, πρέπει να εξασφαλίζουν, ότι στην επιφάνεια δομικών στοιχείων από καυστά υλικά και εντοιχισμένων επίπλων δεν μπορούν να εμφανισθούν θερμοκρασίες υψηλότερες από 60°C για την ονομαστική ισχύ των συσκευών. Οι αναγκαίες για την τήρηση αυτής της απαίτησης ελάχιστες αποστάσεις των συσκευών αερίου από τα δομικά στοιχεία με καυστά υλικά και εντοιχισμένα έπιπλα πρέπει να ληφθούν από τις οδηγίες εγκατάστασης του κατασκευαστή, καθώς και οι ρυθμίσεις για τη μείωση αυτών των αποστάσεων, μέσω π.χ. μιας αεριζόμενης προστασίας έναντι θερμικής ακτινοβολίας, όπως στην εικόνα 8.1, ή μέσω θερμομονωτικού στρώματος από άκαυστο υλικό. Αν δεν δίνονται σχετικά στοιχεία στις οδηγίες εγκατάστασης, τότε πρέπει να τηρείται απόσταση τουλάχιστον 40 cm.



Εικόνα 8.1 Παράδειγμα για αεριζόμενη προστασία έναντι θερμικής ακτινοβολίας

8.3.4 Αποστάσεις των συσκευών αερίου από φέροντα δομικά στοιχεία

Όταν εξ αιτίας των συσκευών αερίου μπορεί να προκληθεί άνοδος της θερμοκρασίας της επιφάνειας φερόντων τοίχων, υποστυλωμάτων και οροφών ή άλλων φερόντων δομικών στοιχείων μεγαλύτερη από 50°C, τότε πρέπει με κατάλληλα κατασκευαστικά μέτρα, π.χ. με ιδιαίτερη θερμομόνωση ή επαρκή απόσταση, να εξασφαλισθεί ότι δεν θα εμφανισθούν βλάβες, οι οποίες επηρεάζουν τη φέρουσα ικανότητα των δομικών στοιχείων. Αν είναι αναγκαία μια θερμομόνωση, τότε αυτή πρέπει να αποτελείται από άκαυστα υλικά. Περισσότερα περί των κατασκευαστικών μέτρων πρέπει να ληφθούν από τις οδηγίες εγκατάστασης του κατασκευαστή.

8.4 Πρόσθετες απαιτήσεις για την εγκατάσταση συσκευών αερίου τύπου A

8.4.1 Γενικά

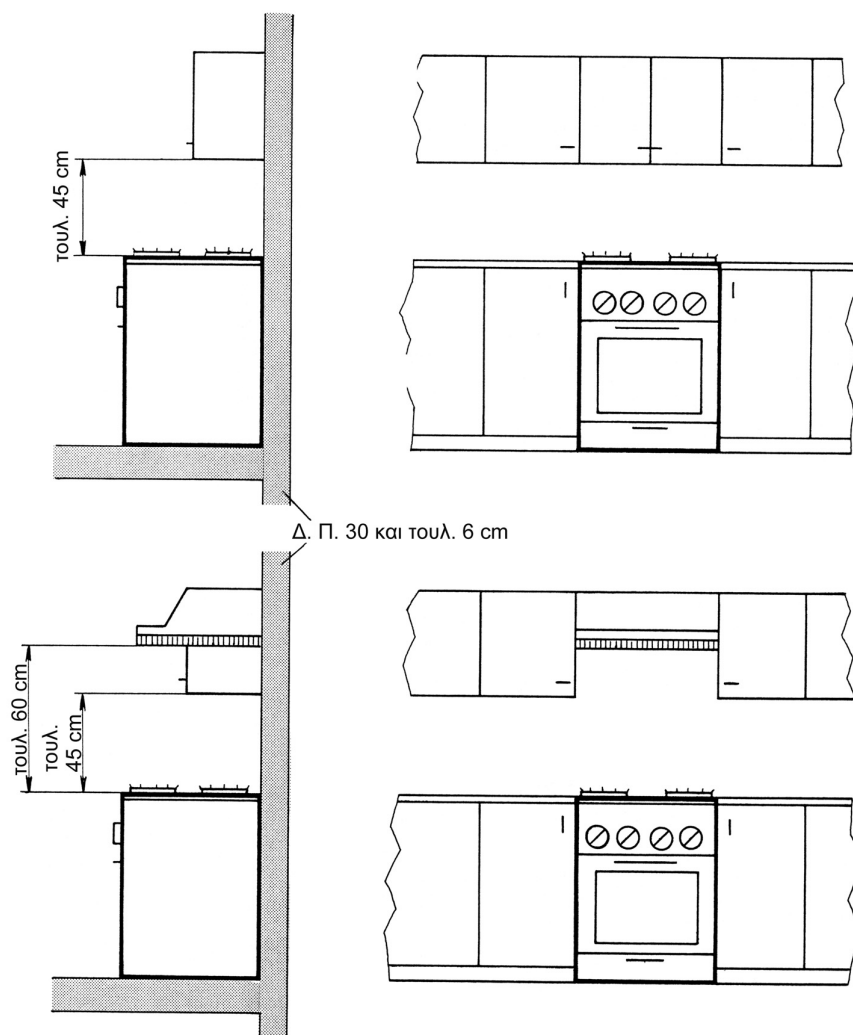
Η εγκατάσταση των συσκευών αερίου του τύπου A (συσκευές αερίου χωρίς εγκατάσταση απαγωγής καυσαερίων) επιτρέπεται, όταν τα καυσαέρια οδηγούνται στο ύπαιθρο με μια ασφαλή εναλλαγή αέρα στον τόπο εγκατάστασης χωρίς δημιουργία κινδύνων.

Αν στον ίδιο χώρο, εκτός από τη συσκευή τύπου A, εγκατασταθεί και άλλη συσκευή αερίου εξαρτώμενη από τον αέρα του χώρου (τύπου B), τότε η περίπτωση αντιμετωπίζεται από την άποψη της τροφοδοσίας αέρα ως περίπτωση εγκατάστασης συσκευών αερίου εξαρτωμένων από τον αέρα του χώρου (με συνολική ισχύ το άθροισμα των ισχύων των συσκευών).

8.4.2 Οικιακές μαγειρικές συσκευές

8.4.2.1 Εγκατάσταση

Στην εικόνα 8.2 δίνονται υποδείξεις για την εγκατάσταση μαγειρικών εστιών. Ο εντοιχισμός πρέπει να γίνεται με βάση τις οδηγίες του κατασκευαστή.



Εικόνα 8.2 Παράδειγμα εγκατάστασης μαγειρικών εστιών (ελεύθερη ή εντοιχισμένη)

Οι οικιακές μαγειρικές συσκευές αερίου με καυστήρες **χωρίς** διάταξη επιτήρησης της φλόγας επιτρέπεται να εγκαθίστανται μόνον σε χώρους, οι οποίοι κατά τη διάρκεια της λειτουργίας αυτής της συσκευής αερίου αερίζονται συνεχώς μέσω μιας εγκατάστασης αερισμού με ανεμιστήρα με παροχή όγκου τουλάχιστον $30 \text{ m}^3/\text{h}$ ανά 1 kW ονομαστικής θερμικής ισχύος. Μέσω ιδιαίτερης διάταξης ασφαλείας πρέπει να εξασφαλίζεται ότι η συσκευή μπορεί να λειτουργεί μόνον όταν η εγκατάσταση αερισμού παρέχει την ανωτέρω αναφερόμενη παροχή όγκου.

8.4.2.2 Οικιακές μαγειρικές συσκευές μέχρι 11 kW

Για οικιακές μαγειρικές συσκευές αερίου με ονομαστική θερμική ισχύ μέχρι 11 kW αρκεί ο χώρος εγκατάστασης να έχει όγκο μεγαλύτερο από 20 m^3 και τουλάχιστον μία θύρα προς το ύπαιθρο ή ένα παράθυρο, το οποίο μπορεί να ανοιχθεί. Αν ο όγκος του χώρου εγκατάστασης είναι μικρότερος από 20 m^3 , τότε

- είτε θα ανοιχθεί προς το υπαίθρο ένα άνοιγμα τουλάχιστον 150 cm^2 ελεύθερης διατομής ή δύο ανοίγματα τουλάχιστον 75 cm^2 έκαστο,
- είτε θα ανοιχθεί προς διπλανό χώρο με θύρα προς το υπαίθρο ή παράθυρο, ένα άνοιγμα τουλάχιστον 150 cm^2 ελεύθερης διατομής ή δύο ανοίγματα τουλάχιστον 75 cm^2 έκαστο, ώστε το άθροισμα των όγκων των δύο χώρων να καλύπτει τα 20 m^3 .

8.4.2.3 Οικιακές μαγειρικές συσκευές μέχρι και 18 kW

Για οικιακές μαγειρικές συσκευές αερίου με ονομαστική θερμική ισχύ μεγαλύτερη από 11 kW μέχρι και 18 kW ο χώρος εγκατάστασης πρέπει

- να έχει τουλάχιστον μία θύρα προς το υπαίθρο ή ένα παράθυρο, το οποίο μπορεί να ανοιχθεί,
- να έχει όγκο μεγαλύτερο από 2 m^3 ανά 1 kW και
- να έχει προς το υπαίθρο ένα άνοιγμα τουλάχιστον 150 cm^2 ελεύθερης διατομής ή δύο ανοίγματα τουλάχιστον 75 cm^2 έκαστο.
- η μαγειρική συσκευή να καλύπτεται από χοάνη με μηχανική απαγωγή με ελάχιστη παροχή όγκου $15 \text{ m}^3/\text{h}$ ανά 1 kW.

Η χοάνη πρέπει να έχουν επαρκή προβολή επί της συσκευής (προεξοχή τουλάχιστον 0,1 m).

8.4.3 Θερμαντήρες νερού ροής

8.4.3.1 Θερμαντήρες νερού ροής μέχρι 7 kW

Για θερμαντήρες νερού ροής (ταχυθερμοσίφωνες) του τύπου A με συνολική ονομαστική θερμική ισχύ μέχρι 7 kW αρκεί να εξασφαλισθεί μέσω μιας ιδιαίτερης διάταξης ασφαλείας, ότι οι συσκευές αερίου μπορούν να λειτουργήσουν μόνον εάν σε 1 m^3 αέρα του χώρου δεν περιέχονται περισσότερα από 30 cm^3 μονοξειδίου του άνθρακα (30 ppm κατ' όγκο CO).

Η ιδιαίτερη διάταξη ασφαλείας θα περιλαμβάνει ανιχνευτή CO και ηλεκτρομαγνητική βαλβίδα φραγής της ροής, εγκαταστημένη στον αγωγό διακλάδωσης προς τους θερμαντήρες νερού ροής, η οποία θα είναι κλειστή όταν δεν έχει ηλεκτρικό ρεύμα.

Δεν απαιτείται διάταξη ασφαλείας αν οι συσκευές εγκατασταθούν εξωτερικά του κτιρίου.

8.4.3.2 Θερμαντήρες νερού ροής άνω των 7 kW

Για θερμαντήρες νερού ροής του τύπου A με συνολική ονομαστική θερμική ισχύ μεγαλύτερη από 7 kW πρέπει

- να εξασφαλισθεί μέσω μιας ιδιαίτερης διάταξης ασφαλείας ότι οι συσκευές αερίου μπορούν να λειτουργήσουν μόνον αν σε 1 m^3 αέρα του χώρου δεν περιέχονται περισσότερα από 30 cm^3 μονοξειδίου του άνθρακα (30 ppm κατ' όγκο CO)
- με μηχανική εγκατάσταση εξαερισμού να απάγεται από το χώρο εγκατάστασης παροχή όγκου τουλάχιστον $30 \text{ m}^3/\text{h}$ ανά 1 kW.

Αν οι συσκευές εγκατασταθούν εκτός κτιρίου κοντά σε πόρτες ή παράθυρα που μπορούν να ανοιχθούν, με κίνδυνο εισόδου των καυσαερίων στο κτίριο, πρέπει να εξασφαλισθεί μέσω ιδιαίτερης διάταξης ασφαλείας ότι οι συσκευές αερίου μπορούν να λειτουργήσουν μόνον αν σε 1 m^3 αέρα των άμεσα γειτονικών εσωτερικών χώρων δεν περιέχονται περισσότερα από 30 cm^3 μονοξειδίου του άνθρακα (30 ppm κατ' όγκο CO)

Τα στόμια εξόδου καυσαερίων των συσκευών πρέπει να έχουν ελάχιστες αποστάσεις από ανοίγματα αερισμού, θύρες ή παράθυρα της πρόσοψη, μπαλκόνια κ.λ.π ίσες με τις απαιτούμενες ελάχιστες αποστάσεις των στομίων καυσαερίων των συσκευών αερίου του τύπου C₁ (βλέπε την εικόνα 8.6 και την § 8.6.4.5)

8.4.4 Διακοσμητικές συσκευές αερίου

Επιτρέπεται η εγκατάσταση σε ανοιχτές εστίες (τζάκια) **διακοσμητικών συσκευών αερίου** με ονομαστική θερμική φόρτιση μέχρι 11 kW, αρκεί ο χώρος εγκατάστασης

— να έχει τουλάχιστον μία θύρα προς το ύπαιθρο ή ένα παράθυρο, το οποίο μπορεί να ανοιχθεί,

— να έχει όγκο μεγαλύτερο από 2 m³ ανά 1 kW και

— να έχει προς το ύπαιθρο ένα άνοιγμα τουλάχιστον 150 cm² ελεύθερης διατομής ή δύο ανοίγματα τουλάχιστον 75 cm² έκαστο.

Οι διακοσμητικές συσκευές αερίου πρέπει να έχουν διάταξη επιτήρησης ατμόσφαιρας.

8.5 Πρόσθετες απαιτήσεις για την εγκατάσταση συσκευών αερίου τύπου B

8.5.1 Βασικές απαιτήσεις για την τροφοδοσία αέρα

Η επαρκής τροφοδοσία αέρα εξασφαλίζεται, όταν στο χώρο εγκατάστασης εισρέει για υποπίεση έναντι του υπαίθρου μέχρι 0,04 mbar (4 Pa) με άμεσο ή έμμεσο τρόπο, παροχή αέρα 1,6 m³/h ανά 1 kW συνολικής ονομαστικής θερμικής ισχύος των συσκευών αερίου, εφ' όσον αυτές λαμβάνουν τον αέρα από το χώρο εγκατάστασης. Τα ανοικτά τζάκια χρειάζονται ένα δικό τους άνοιγμα για τον αέρα.

Η επαρκής τροφοδοσία αέρα μπορεί να επιτευχθεί

— μέσω ανοιγμάτων προς το ύπαιθρο,

— μέσω ανοιγμάτων προς το ύπαιθρο με τη βοήθεια αεραγωγών

— μέσω αγωγών προσαγωγής αέρα αντισταθμισμένων καπνοδόχων

— μέσω μηχανικών εγκαταστάσεων αερισμού.

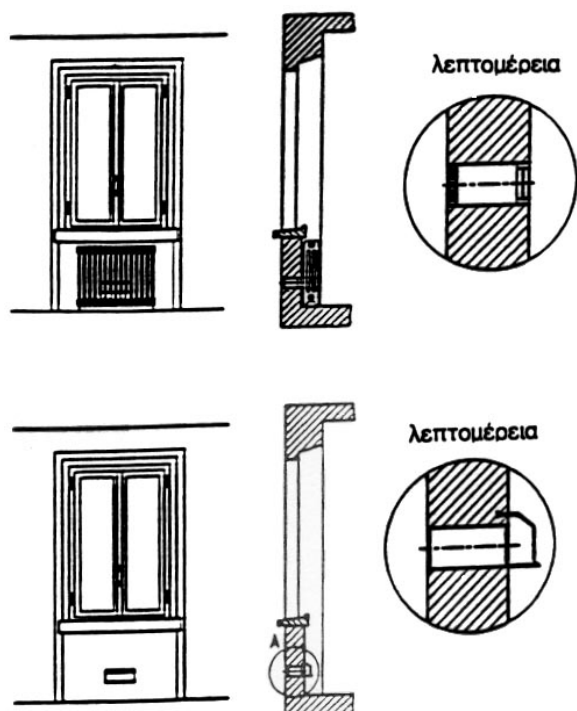
Στις επόμενες παραγράφους περιγράφονται λεπτομερέστερα οι προαναφερόμενες δυνατότητες για επαρκή τροφοδοσία αέρα.

8.5.2 Εγκατάσταση συσκευών αερίου του τύπου B με συνολική ονομαστική θερμική ισχύ μέχρι 50 kW

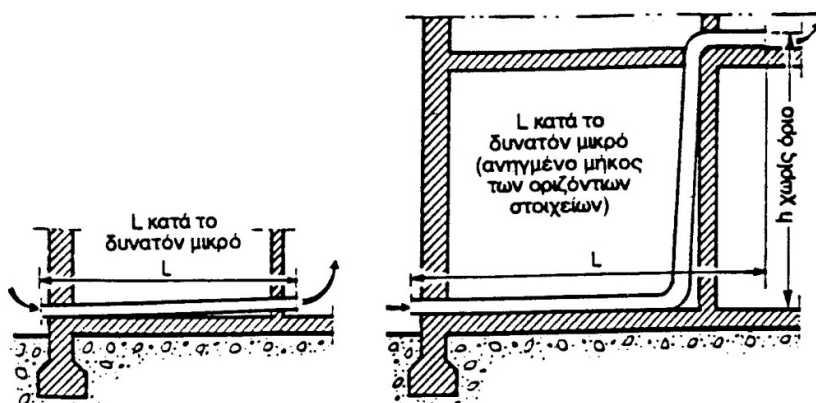
8.5.2.1 Τροφοδοσία αέρα μέσω ανοιγμάτων προς το ύπαιθρο

Η τροφοδοσία αέρα μέσω ανοιγμάτων προς το ύπαιθρο μπορεί να γίνεται είτε άμεσα, εικόνα 8.3, είτε έμμεσα μέσω αγωγών, εικόνα 8.4.

Συνιστάται να τοποθετούνται τα ανοίγματα σε επιλεγμένες θέσεις, όπως π.χ. αυτές της εικόνας 8.3. Αν βρίσκονται σε μέρη με κυκλοφορία, συνιστάται να προστατεύονται (π.χ. με συρμάτινο πλέγμα ή σχάρα). Τα ανοίγματα τροφοδοσίας αέρα πρέπει να απέχουν τουλάχιστον 1,5 m από ανοίγματα χώρων με αυξημένο κίνδυνο πυρκαγιάς ή έκρηξης.



Εικόνα 8.3 Παραδείγματα θέσεων ανοιγμάτων τροφοδοσίας αέρα



Εικόνα 8.4 Παραδείγματα οδήγησης αγωγών τροφοδοσίας αέρα

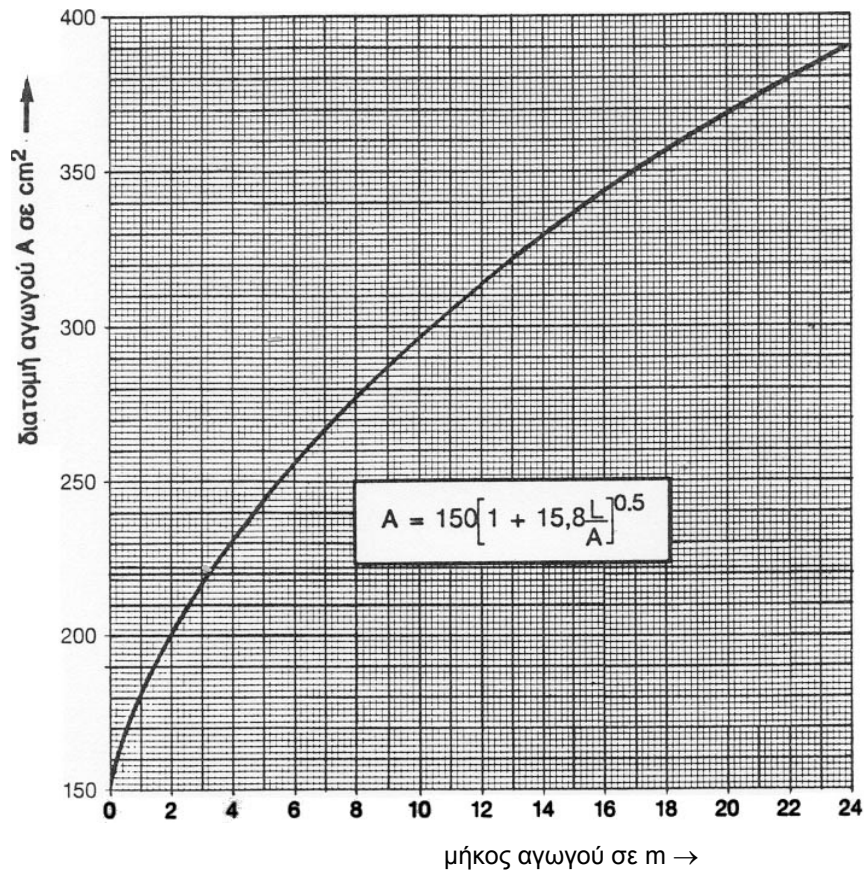
Οι αγωγοί τροφοδοσίας αέρα πρέπει να έχουν κατά το δυνατόν μικρό μήκος και να οδεύουν οριζόντια και κατακόρυφα.

8.5.2.1.1 Απαιτήσεις για τα ανοίγματα αέρα

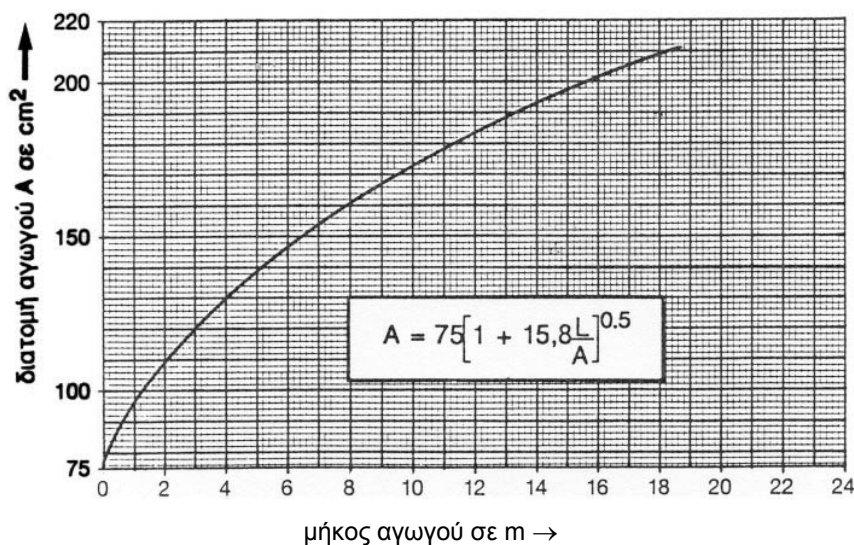
Οι συσκευές αερίου του τύπου Β επιτρέπεται να εγκαθίστανται σε χώρους, οι οποίοι έχουν ένα άνοιγμα τροφοδοσίας αέρα τουλάχιστον 150 cm^2 ελεύθερης διατομής ή δύο ανοίγματα τουλάχιστον 75 cm^2 έκαστο, τα οποία οδηγούν στο ύπαιθρο. Τα ανοίγματα τροφοδοσίας αέρα επιτρέπεται να κλειστούν, όταν μέσω διατάξεων ασφαλείας εξασφαλίζεται ότι οι καυστήρες μπορούν να λειτουργήσουν μόνον όταν τα κλείστρα είναι ανοικτά. Επιτρέπεται να τοποθετηθεί συμμάτινο πλέγμα ή σχάρα (με άνοιγμα πλέγματος όχι κάτω από 10 mm και πάχος σύρματος όχι κάτω από $0,5 \text{ mm}$), όταν διατηρείται η ελεύθερη διατομή των 150 cm^2 .

Αν στο άνοιγμα τροφοδοσίας αέρα συνδεθεί ένας αγωγός, τότε δεν επιτρέπεται να μειωθεί λόγω αυτού ο εισρέων όγκος αέρα. Αυτή η απαίτηση πληρούται αν ο αγωγός διαστασιοποιηθεί σε εξάρτηση από το μήκος του με τη βοήθεια των διαγραμμάτων 8.1 και 8.2.

Οι μεταβολές διεθύνσεων πρέπει να λαμβάνονται υπ' όψη με ένα ισοδύναμο μήκος 3 m για γωνία 90° και 1,5 m για γωνία 45°. Ο αγωγός αέρα πρέπει να κατασκευάζεται με σταθερή εσωτερική διατομή σε όλο το μήκος του.



Διάγραμμα 8.1 Ισοδύναμη τετράγωνη διατομή αγωγού για αγωγό ελεύθερης διατομής 150 cm^2 εξαρτώμενη από το μήκος του αγωγού L



Διάγραμμα 8.2 Ισοδύναμη τετράγωνη διατομή αγωγού για αγωγό ελεύθερης διατομής 75 cm^2 εξαρτώμενη από το μήκος του αγωγού L

Ο αγωγός τροφοδοσίας αέρα μπορεί να περάσει τόσο μέσα από το χώρο εγκατάστασης όσο και από άλλους χώρους. Ο αγωγός είναι περιττός, όταν ο χώρος εγκατάστασης είναι συνδεδεμένος με ένα γειτονικό χώρο, στον οποίο βρίσκεται το άνοιγμα τροφοδοσίας αέρα που οδηγεί στο ύπαιθρο με ελεύθερη διατομή τουλάχιστον 150 cm^2 , μέσω ενός επιπλέον ανοίγματος τροφοδοσίας αέρα ελεύθερης διατομής τουλάχιστον 150 cm^2 .

Αν ο αέρας λαμβάνεται από ένα φρεατίο, τότε το στόμιο εκβολής του φρεατίου δεν επιτρέπεται να βρίσκεται επάνω από το στόμιο της εγκατάστασης απαγωγής καυσαερίων. Η ελεύθερη διατομή του φρεατίου προκύπτει σε εξάρτηση από το μήκος του φρεατίου από το διάγραμμα 8.1.

8.5.2.1.2 Απαιτήσεις για το μέγεθος του χώρου εγκατάστασης

— **Συσκευές αερίου των τύπων B₂, B₃ και B₅** (συσκευές αερίου χωρίς ασφάλεια ροής)

Οι συσκευές αερίου των τύπων B₂, B₃ και B₅ επιτρέπεται να εγκαθίστανται σε χώρους με ή χωρίς θύρα προς το ύπαιθρο ή παράθυρο, το οποίο μπορεί να ανοιχθεί, ανεξάρτητα από τον όγκο του χώρου (με ελάχιστο πάντως όγκο 6 m^3), όταν η επαρκής τροφοδοσία αέρα εξασφαλίζεται μέσω ανοιγμάτων προς το ύπαιθρο, σύμφωνα με τις προηγούμενες διατάξεις.

— **Συσκευές αερίου του τύπου B₁ και B₄** (συσκευές αερίου με ασφάλεια ροής)

Οι συσκευές αερίου του τύπου B₁ και B₄ με καυστήρες χωρίς ανεμιστήρα επιτρέπεται να εγκαθίστανται σε χώρους με ή χωρίς θύρα προς το ύπαιθρο ή παράθυρο, το οποίο μπορεί να ανοιχθεί, όταν ο όγκος του χώρου είναι τουλάχιστον 1 m^3 ανά 1 kW συνολικής ονομαστικής θερμικής ισχύος τέτοιων συσκευών αερίου, με ελάχιστο όγκο 6 m^3 , όταν η επαρκής τροφοδοσία αέρα εξασφαλίζεται μέσω ανοιγμάτων προς το ύπαιθρο, σύμφωνα με τις προηγούμενες διατάξεις.

Κατ' εξαίρεση ο χώρος εγκατάστασης επιτρέπεται να έχει όγκο μικρότερο από 1 m^3 ανά 1 kW συνολικής ονομαστικής θερμικής ισχύος τέτοιων συσκευών, όταν:

— έχει δύο ανοίγματα που οδηγούν προς το ύπαιθρο με ελεύθερη διατομή έκαστο τουλάχιστον 75 cm^2 . Και τα δύο ανοίγματα πρέπει να βρίσκονται στον ίδιο τοίχο και δεν επιτρέπεται να μπορούν να κλειστούν. Το άνω άνοιγμα πρέπει να τοποθετηθεί κατά το δυνατόν πλησιέστερα προς την οροφή, πάντως τουλάχιστον $1,80 \text{ m}$ επάνω από το δάπεδο, ενώ το κάτω άνοιγμα κοντά στο δάπεδο·

— είναι συνδεδεμένος με ένα διπλανό χώρο μέσω δύο ανοιγμάτων με ελεύθερη διατομή έκαστο τουλάχιστον 150 cm^2 . Και τα δύο ανοίγματα δεν επιτρέπεται να μπορούν να κλειστούν. Τα ανοίγματα πρέπει κατά προτίμηση να τοποθετηθούν σε θύρες (το άνω άνοιγμα τουλάχιστον $1,80 \text{ m}$ επάνω από το πάτωμα. Ο χώρος εγκατάστασης και ο διπλανός χώρος πρέπει μαζί να έχουν ελάχιστο όγκο 1 m^3 ανά 1 kW .

Κατά την εγκατάσταση συσκευής αερίου του τύπου B₁ ή B₄ σε ένα χωριστό τμήμα του χώρου εγκατάστασης, στο οποίο δεν μπορούμε να εισέλθουμε λόγω του περιορισμένου μεγέθους του (π.χ. εγκατάσταση μέσα σε ένα ντουλάπι ή σε ένα ιδιαίτερο περίβλημα), επαρκεί ένα άνοιγμα τουλάχιστον 150 cm^2 από αυτό το χώρισμα προς το ύπαιθρο, όταν

— το χωριστό τμήμα είναι στεγανό έναντι του χώρου εγκατάστασης και

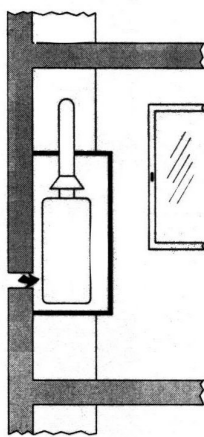
— ο χώρος εγκατάστασης μαζί με το χωριστό τμήμα έχουν ελάχιστο όγκο 1 m^3 ανά 1 kW ή είναι συνδεδεμένος με ένα ή περισσότερους χώρους άμεσης γεινίασης μέσω εκάστοτε δύο ανοιγμάτων, έκαστο ελεύθερης διατομής τουλάχιστον 150 cm^2 και οι χώροι οι συνδεδόμενοι με αυτόν τον τρόπο παρουσιάζουν ελάχιστο όγκο 1 m^3 ανά 1 kW .

Η τροφοδοσία αέρα μπορεί να εξασφαλισθεί μέσω:

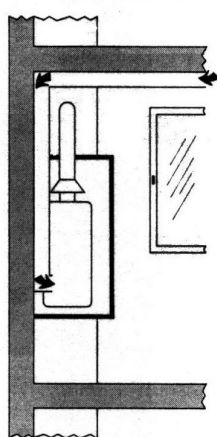
— ανοίγματος στον τοίχο άμεσα προς το ύπαιθρο, εικόνα 8.5, παράδειγμα α

— αγωγού αέρα προς το ύπαιθρο, εικόνα 8.5, παράδειγμα β

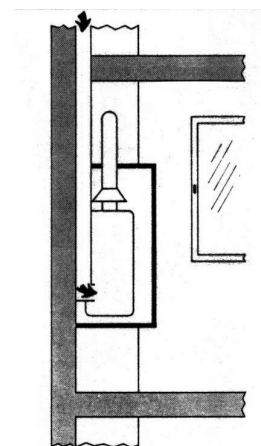
— φρεατίου επάνω από τη στέγη προς το ύπαιθρο, εικόνα 8.5, παράδειγμα γ.



α) τροφοδοσία αέρα με άνοιγμα προς το ύπαιθρο



β) τροφοδοσία αέρα με αγωγό αέρα προς το ύπαιθρο



γ) τροφοδοσία αέρα με φρεάτιο επάνω από τη στέγη

Εικόνα 8.5 Παραδείγματα για την εγκατάσταση συσκευών του τύπου B₁ ή B₄ σε ιδιαίτερο περίβλημα

8.5.2.2 Επένδυση τύπου ερμαρίου των συσκευών αερίου του τύπου B

Οι συσκευές αερίου του τύπου B επιτρέπεται να περιβληθούν με επένδυση τύπου ερμαρίου.

— Στις συσκευές των τύπων Β₁ και Β₄ η επένδυση πρέπει να έχει ανοικτή σύνδεση με το χώρο εγκατάστασης μέσω ανοιγμάτων, το ένα επάνω, το άλλο κάτω, ελεύθερης διατομής έκαστο τουλάχιστον 600 cm².

— Στις συσκευές των τύπων Β₂, Β₃ και Β₅ η επένδυση πρέπει να έχει ανοικτή σύνδεση με το χώρο εγκατάστασης μέσω ανοιγμάτων, το ένα επάνω, το άλλο κάτω, ελεύθερης διατομής έκαστο τουλάχιστον 150 cm².

Τα ανοίγματα πρέπει να διατάσσονται σύμφωνα με τα στοιχεία και τις σχεδιαστικές παραστάσεις του κατασκευαστή της συσκευής. Η επένδυση πρέπει πλευρικά και προς τα εμπρός να έχει απόσταση τουλάχιστον 10 cm από το περιβλήμα των συσκευών αερίου.

Επιτρέπονται αποκλίσεις από αυτές τις απαιτήσεις, όταν η συσκευή έχει υποστεί δοκιμή τύπου ως μονάδα μαζί με την επένδυση τύπου ερμαρίου.

8.5.2.3 Αγωγοί προσαγωγής αέρα αντισταθμισμένων καπνοδόχων

Οι αγωγοί προσαγωγής αέρα αντισταθμισμένων καπνοδόχων πρέπει να διαστασιολογούνται μαζί με τις καπνοδόχους σύμφωνα με τα αντίστοιχα πρότυπα ΕΛΟΤ EN 13384-1 και 13384-2

8.5.3 Εγκατάσταση συσκευών αερίου του τύπου Β με συνολική ονομαστική θερμική ισχύ μεγαλύτερη από 50 kW

8.5.3.1 Γενικά

Σύνολα συσκευών καύσης, στα οποία περιλαμβάνονται εκτός από συσκευές αέριων καυσίμων, ενδεχομένως και συσκευές για στερεά και υγρά καύσιμα, με συνολική ονομαστική θερμική ισχύ μεγαλύτερη από 50 kW επιτρέπεται να εγκατασταθούν μόνον σε λεβητοστάσια.

Η απαίτηση για εγκατάσταση σε λεβητοστάσια δεν ισχύει για συσκευές αερίου, οι οποίες

— έχουν ισχύ έκαστη μέχρι 35 kW και — προορίζονται για ατομική θέρμανση ή και θέρμανση νερού χρήσης έκαστη διαφορετικής ιδιοκτησίας και

— εγκαθίστανται στο ύπαιθρο.

Η απαίτηση για εγκατάσταση σε λεβητοστάσια δεν ισχύει για συσκευές αερίου, οι οποίες σύμφωνα με τον προορισμό τους πρέπει να εγκατασταθούν σε άλλους χώρους, όπως π.χ. φούρνοι αρτοποιίας, συσκευές αερίου για διεργασίες (φούρνοι τήξης, εγκαταστάσεις θέρμανσης υλικών) κλπ.

Στα λεβητοστάσια πρέπει να υπάρχουν δύο συστήματα,

— ένα σύστημα προσαγωγής αέρα (άνοιγμα, αεραγωγός, μηχανικό σύστημα προσαγωγής) και

— ένα σύστημα απαγωγής αέρα (άνοιγμα, οριζόντιος αεραγωγός, φρεάτιο απαγωγής, μηχανικό σύστημα απαγωγής).

Η διαστασιολόγηση των συστημάτων δίνεται στη συνέχεια.

Τα ανοίγματα και οι αγωγοί απαγωγής πρέπει να έχουν διατομές ίσες με τις διατομές των αντίστοιχων ανοιγμάτων και αγωγών προσαγωγής αέρα.

Χώροι που δεν ικανοποιούν τις απαιτήσεις του Κτιριοδομικού Κανονισμού, αλλά λειτουργούν αποδεδειγμένα με υγρά ή στερεά καύσιμα, μπορούν να μετατρέπονται σε λεβητοστάσια αερίου με ελάχιστο ύψος το ύψος ενός εργαζομένου (περίπου 2,00 m). Τα λεβητοστάσια αυτά, για να είναι δυνατή η εγκατάσταση και η συντήρηση των λεβήτων αερίου πρέπει να έχουν

— μήκος ίσο με 0,60 m (όπισθεν του λέβητα) συν το μήκος του μεγαλύτερου λέβητα συν 1,0 m (έμπροσθεν από το άνοιγμα της εστίας),

— πλάτος ίσο με το άθροισμα των πλατών των λεβήτων συν 0,6·(N+1) m, όπου N ο αριθμός των λεβήτων.

Για τα λεβητοστάσια αυτά τίθενται αυξημένες απαιτήσεις για την προσαγωγή αέρα:

— Αν η προσαγωγή αέρα γίνεται μέσω ανοιγμάτων προς το ύπαιθρο είτε άμεσα, είτε μέσω αεραγωγών, η διαστασιολόγηση πρέπει να γίνεται για τη συνολική ονομαστική θερμική ισχύ προσαυξημένη κατά 100%.

— Αν η προσαγωγή γίνεται με μηχανικό σύστημα, η διαστασιολόγηση πρέπει να γίνεται για τη συνολική ονομαστική θερμική ισχύ προσαυξημένη κατά 25%.

Οι αποστάσεις μεταξύ των συσκευών δεν ισχύουν για δύο ή περισσότερες συσκευές οι οποίες έχουν πιστοποιηθεί να λειτουργούν ως σύνολο και συνήθως συνδέονται με καπνοδόχο με το σύστημα καταρράκτη (cascade), δηλαδή με οριζόντιο συλλεκτήριο τμήμα της καπνοδόχου, ανεξαρτήτως ισχύος, καθ' όσον καθορίζονται από την πιστοποίηση.

Για επιτοίχιες συσκευές θερμικής ισχύος έκαστη μέχρι 35 kW απαιτούνται αποστάσεις μεταξύ των συσκευών 0,40 m και αρκεί η ύπαρξη επαρκούς χώρου μπροστά από τις συσκευές για τη συντήρηση (περίπου 1 m).

Τα λεβητοστάσια δεν επιτρέπεται να χρησιμοποιούνται για άλλους σκοπούς, εκτός από την εγκατάσταση αντλιών θερμότητας αερίου, μονάδων αερίου για συμπαραγωγή και κινητήρων αερίου σταθερής εγκατάστασης.

Επίσης, τα λεβητοστάσια αερίου δεν επιτρέπεται

— να έχουν ανοίγματα προς άλλους χώρους, με εξαίρεση θύρες· οι θύρες πρέπει να είναι στεγανές και αυτοκλειόμενες.

8.5.3.2 Προσαγωγή και απαγωγή αέρα μέσω ανοιγμάτων

Οι συσκευές αερίου του τύπου B με συνολική ονομαστική θερμική ισχύ ΣP_n μεγαλύτερη από 50 kW επιτρέπεται να εγκαθίστανται σε χώρους, οι οποίοι έχουν ένα άνοιγμα προσαγωγής αέρα από το ύπαιθρο, η διατομή του οποίου υπολογίζεται με την εξίσωση

$$A = F \cdot a \cdot [2,5 \cdot (\Sigma P_n + 70)] \text{ σε cm}^2 \quad (8.3)$$

όπου

F συντελεστής για τη μορφή του ανοίγματος· αυτός έχει τιμή:

1,0 για ορθογώνια ανοίγματα, με λόγο πλευρών < 1,5

1,0 για στρογγυλά ανοίγματα

1,1 για ορθογώνια ανοίγματα, με λόγο πλευρών $\geq 1,5$ και < 5

1,25 για ορθογώνια ανοίγματα, με λόγο πλευρών ≥ 5 και < 10

a συντελεστής για την ύπαρξη πλέγματος στο άνοιγμα· αυτός έχει τιμή:

1,0 για άνοιγμα χωρίς πλέγμα

1,2 για άνοιγμα με πλέγμα

ΣP_n συνολική ονομαστική θερμική ισχύς σε kW

Το άνοιγμα απαγωγής πρέπει να έχει διατομή ίση με το άνοιγμα προσαγωγής.

Τα ανοίγματα προσαγωγής επιτρέπεται να μπορούν να κλειστούν, μόνον όταν μέσω διατάξεων ασφαλείας εξασφαλίζεται ότι οι καυστήρες μπορούν να λειτουργήσουν μόνον όταν τα κλείστρα είναι ανοικτά. Επιτρέπεται να τοποθετηθεί συρμάτινο πλέγμα, περσίδες ή σχάρα (με άνοιγμα πλέγματος τουλάχιστον 10 mm και πάχος σύρματος τουλάχιστον 0,5 mm), αν διατηρείται η απαιτούμενη ελεύθερη διατομή. Στα ορθογώνια ανοίγματα η μικρότερη πλευρά πρέπει να είναι τουλάχιστον 10 cm.

Τα ανοίγματα προσαγωγής αέρα πρέπει να διατάσσονται κατά το δυνατόν κοντά στο δάπεδο, ενώ τα ανοίγματα απαγωγής αέρα κατά το δυνατόν κοντά στην οροφή. Αν είναι δυνατόν, τα ανοίγματα απαγωγής πρέπει να εγκαθίστανται αντιδιαμετρικά από τα ανοίγματα προσαγωγής.

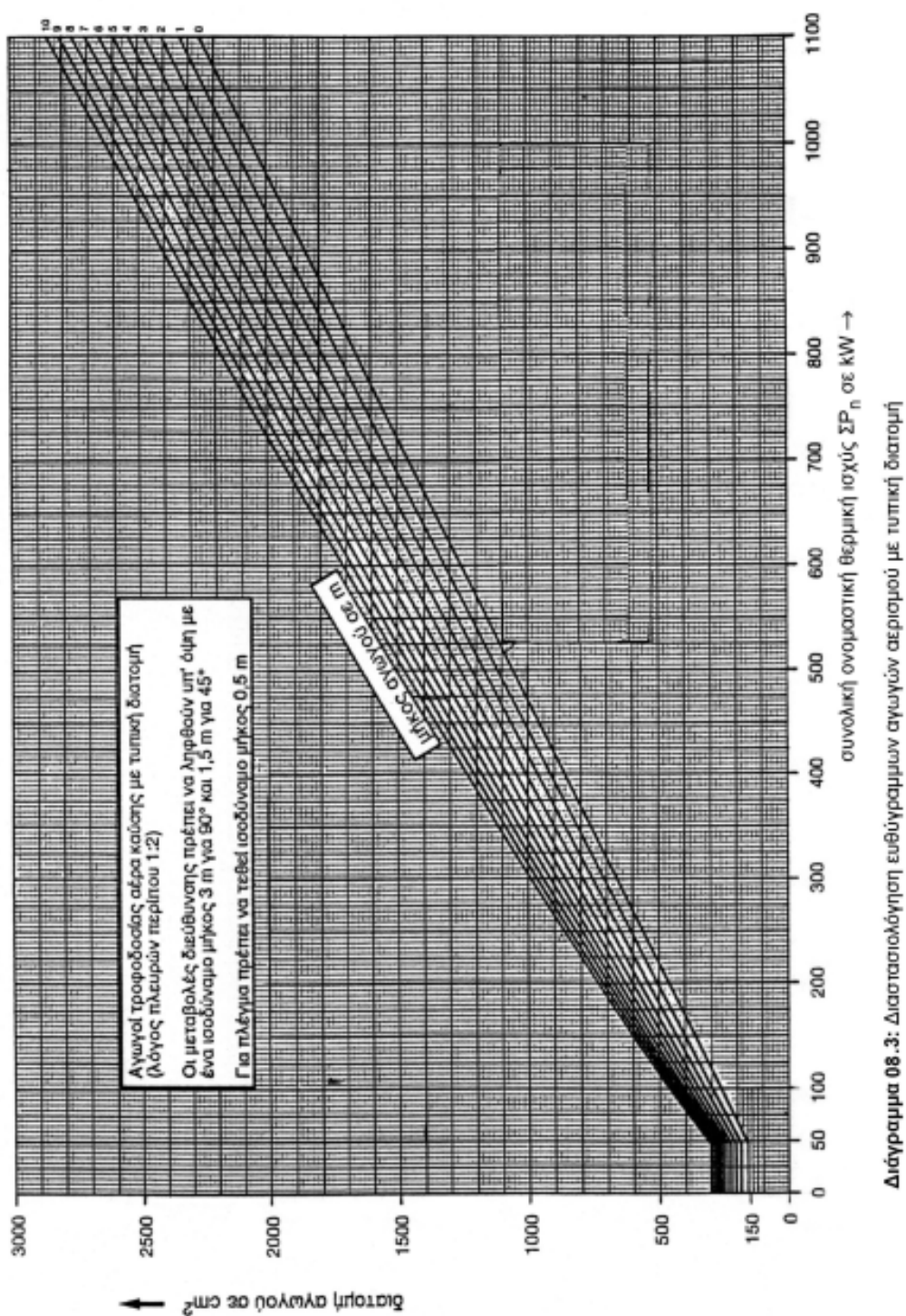
Τα ανοίγματα προσαγωγής αέρα πρέπει να διατάσσονται σε ύψος 30 cm από δάπεδο, πάντως το πολύ μέχρι το 1/3 του ύψους του χώρου εγκατάστασης. Αν δεν μπορούν να διαταχθούν κοντά στο δάπεδο (π.χ. υπόγειο λεβητοστάσιο) και η συσκευή έχει ατμοσφαιρικό καυστήρα, τότε η προσαγωγή αέρα πρέπει να υποβοηθείται από αεραγωγό, υπολογιζόμενο όπως στην § 8.5.3.3.

Τα ανοίγματα απαγωγής αέρα δεν επιτρέπεται να έχουν πλέγμα (επιτρέπεται σχάρα). Οι εγκαταστάσεις απαγωγής αέρα δεν επιτρέπεται να μπορούν να φραγούν.

8.5.3.3 Προσαγωγή και απαγωγή αέρα μέσω αεραγωγών

Η προσαγωγή και απαγωγή αέρα μπορεί να γίνεται μέσω αεραγωγών.

Οι αεραγωγοί πρέπει να κατασκευάζονται από άκαυστα υλικά και να είναι στεγανοί. Πρέπει να μην ευνοούν τη μετάδοση πυρκαγιάς μεταξύ ορόφων.



Διάγραμμα 8.3 Διαστασιολόγηση αγωγών αερισμού με συνολικό μήκος έως 10 m

Ο αγωγός προσαγωγής πρέπει να έχει αμετάβλητη εσωτερική διατομή και να διαστασιολογηθεί με τη βοήθεια του διαγράμματος 8.3 συναρτήσει της μορφής της εσωτερικής διατομής, του μήκους του αγωγού, του αθροίσματος των ισοδύναμων προς τις αλλαγές διεύθυνσης μηκών, της ύπαρξης πλέγματος καθώς και της συνολικής ονομαστικής θερμικής ισχύος.

Οι μεταβολές διεθύνσεων πρέπει να λαμβάνονται υπ' όψη με ένα ισοδύναμο μήκος 3 m για γωνία 90° και 1,5 m για γωνία 45°.

Η τιμή η λαμβανόμενη από το διάγραμμα 8.3 ισχύει για κυκλικές διατομές καθώς και για ορθογώνιες διατομές με λόγο πλευρών μικρότερο από 1,1. Η τιμή πρέπει να πολλαπλασιασθεί επί ένα συντελεστή διόρθωσης

— 1,10 για ορθογώνιες διατομές με λόγο πλευρών > 1,5 έως 5

— 1,25 για ορθογώνιες διατομές με λόγο πλευρών > 5 έως 10.

Αν η διατομή δεν είναι ορθογώνια (π.χ. τρίγωνη, επειδή είναι υφιστάμενη ή για αρχιτεκτονικούς λόγους), η τιμή πρέπει να πολλαπλασιασθεί επί ένα συντελεστή διόρθωσης 1,5

Ο αγωγός τροφοδοσίας αέρα μπορεί να διέρχεται τόσο μέσα από το χώρο εγκατάστασης όσο και μέσα από λοιπούς χώρους.

Ο αεραγωγός απαγωγής πρέπει να έχει διατομή ίση με το άνοιγμα απαγωγής, εκτός εάν πρόκειται για κατακόρυφο φρεάτιο απαγωγής αέρα, βλέπε την § 8.5.3.1.

Στα ορθογώνια ανοίγματα προσαγωγής αέρα η μικρότερη πλευρά πρέπει να είναι τουλάχιστον 10 cm. Τα πλέγματα, σχάρες ή παρόμοιες διατάξεις πρέπει να έχουν ανοίγματα διέλευσης τουλάχιστον 10 mm x 10 mm.

Το άνοιγμα προσαγωγής αέρα πρέπει κατά το δυνατόν να διατάσσεται αντιδιαμετρικά προς το άνοιγμα απαγωγής αέρα.

Οι αγωγοί προσαγωγής αέρα αντισταθμισμένων καπνοδόχων πρέπει να διαστασιολογούνται μαζί με τις καπνοδόχους σύμφωνα με τα αντίστοιχα πρότυπα ΕΛΟΤ EN 13384-1 και 13384-2.

8.5.3.4 Απαιτήσεις για τον όγκο του χώρου εγκατάστασης

Οι συσκευές αερίου των τύπων B₂, B₃ και B₅ επιτρέπεται να εγκαθίστανται σε λεβητοστάσια, ανεξάρτητα από τον όγκο του χώρου, όταν η επαρκής τροφοδοσία αέρα εξασφαλίζεται μέσω ανοιγμάτων προς το ύπαιθρο σύμφωνα με την § 8.5.3.2 ή αεραγωγούς προς το ύπαιθρο σύμφωνα με την § 8.5.3.3.

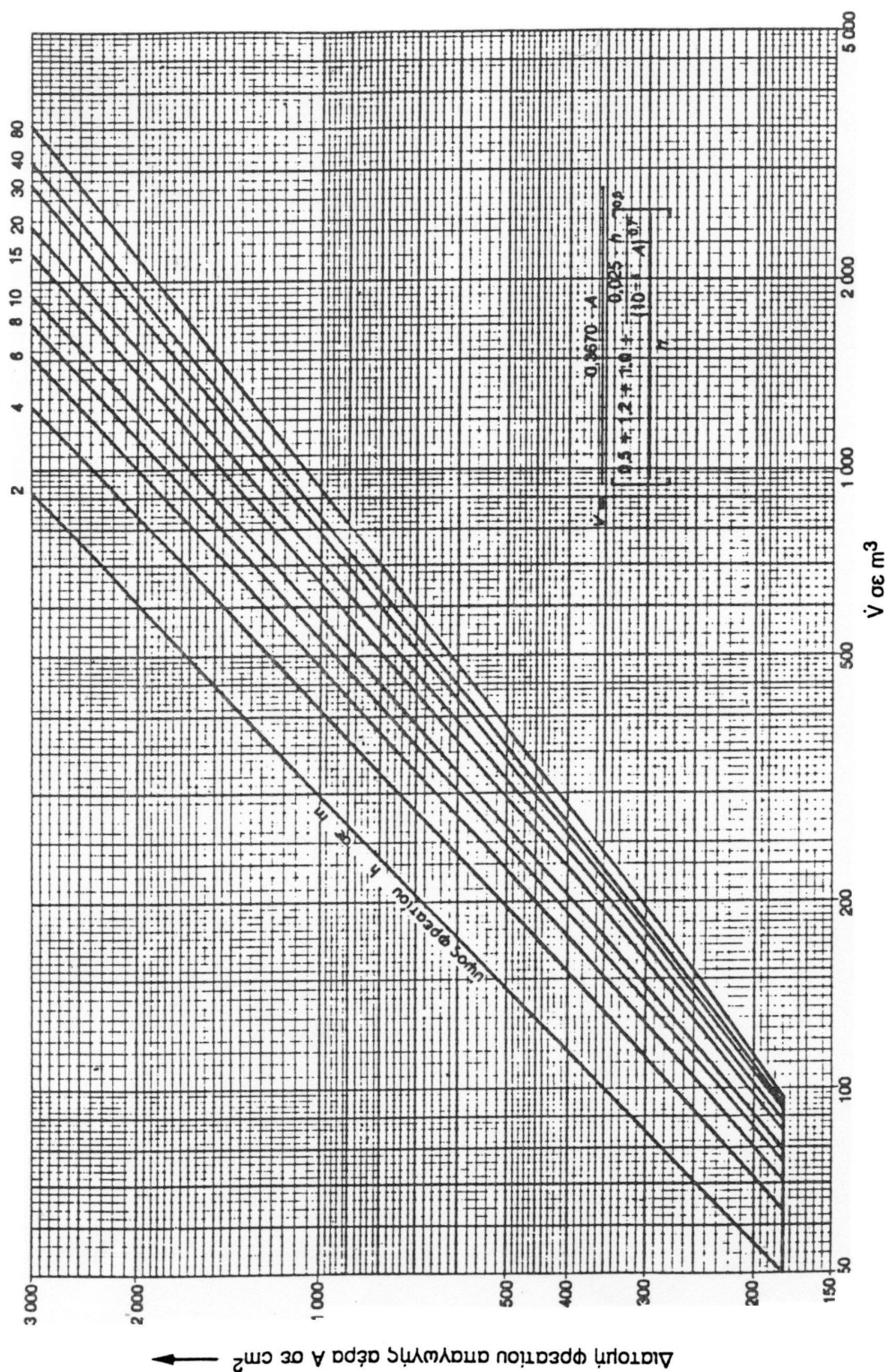
Οι συσκευές αερίου των τύπων B₁ και B₄ επιτρέπεται να εγκαθίστανται σε λεβητοστάσια στα οποία ο όγκος του χώρου είναι τουλάχιστον 1 m³ ανά 1 kW συνολικής ονομαστικής θερμικής ισχύος των συσκευών αερίου και των πιθανών συσκευών άλλων καυσίμων και η επαρκής τροφοδοσία αέρα εξασφαλίζεται μέσω ανοιγμάτων προς το ύπαιθρο σύμφωνα με την § 8.5.3.2 ή αεραγωγούς προς το ύπαιθρο σύμφωνα με την § 8.5.3.3.

Κατ' εξαίρεση επιτρέπεται ο χώρος εγκατάστασης να έχει όγκο μικρότερο από 1 m³ ανά 1 kW συνολικής ονομαστικής θερμικής ισχύος των συσκευών καύσης, αν η απαιτούμενη σύμφωνα με την § 8.5.3.2 διατομή για το άνοιγμα τροφοδοσίας αέρα διαιρεθεί σε δύο ίσου μεγέθους ανοίγματα.

Και τα δύο ανοίγματα πρέπει να βρίσκονται στον ίδιο τοίχο και δεν επιτρέπεται να μπορούν να κλειστούν. Το άνω άνοιγμα πρέπει να τοποθετηθεί κατά το δυνατόν σε ύψος τουλάχιστον 1,80 m επάνω από το δάπεδο.

8.5.3.5 Φρεάτια απαγωγής αέρα

Τις απαιτήσεις απαγωγής αέρα για την ανανέωση του αέρα του χώρου μπορούν να ικανοποιήσουν φρεάτια απαγωγής αέρα με φυσική άνωση.



Διάγραμμα 8.4 Διατομή Φρεατίου απαγωγής αέρα συναρτήσει της απαιτούμενης παροχής όγκου V

Τα φρεάτια απαγωγής αέρα πρέπει να οδηγούνται όπως οι καπνοδόχοι επάνω από τη στέγη και να είναι προς τα επάνω ανοικτά. Πρέπει να έχουν σταθερή διατομή. Για ορθογώνια διατομή η διάσταση της μεγαλύτερης πλευράς δεν επιτρέπεται να είναι μεγαλύτερη από το διπλάσιο της μικρότερης πλευράς ή το πολύ 2,5 φορές μεγαλύτερη από τη μικρότερη πλευρά, όταν η μεγαλύτερη πλευρά εφαρμόζει σε μια καπνοδόχο που ανήκει στο λεβητοστάσιο.

Η μικρότερη πλευρά πρέπει να είναι τουλάχιστον 10 cm. Η εσωτερική διατομή του φρεατίου απαγωγής αέρα πρέπει να έχει τουλάχιστον τόσο μέγεθος, όσο προκύπτει από την ακόλουθη εξίσωση με τη βοήθεια των επεξηγήσεων, αλλά όχι μικρότερη από 180 cm^2 . Το άνοιγμα απαγωγής αέρα προς το φρεάτιο πρέπει να έχει διατομή ίση με τη διατομή του φρεατίου απαγωγής αέρα.

Η παροχή όγκου V του φρεατίου μπορεί να προσδιορισθεί με την εξίσωση:

$$V = 0,5 \Sigma P_n \quad (8.4)$$

$$V = \frac{0,367A}{\left[\frac{\Sigma \zeta + \Sigma \frac{0,025l}{(0,01d_h)^{1,4}}}{h} \right]^{0,5}} \quad (8.5)$$

όπου

σύμβολο	ονομασία	μονάδα	αριθμ. τιμή
V	παροχή όγκου απαγωγής αέρα	m^3/h	—
A	διατομή του φρεατίου	cm^2	—
U	περίμετρος της διατομής του φρεατίου	cm	—
ζ	συντελεστής αντίστασης: άνοιγμα απαγωγής αέρα στο τοίχωμα φρεατίου απαγωγής ορθογώνια αλλαγή πορείας 2 αλλαγές πορείας ανά 30° στόμιο φρεατίου		0,5 1,2 0,5 1,0
d_h	υδραυλική διάμετρος του φρεατίου απαγωγής ($d_h = 4A/U$)	cm	—
l	μήκη του φρεατίου αέρα και του αγωγού απαγωγής αέρα	m	—
h	ενεργό ύψος του φρεατίου, μετρημένο από το μέσο του ανοίγματος απαγωγής αέρα μέχρι το στόμιο του φρεατίου	m	—

Αντί της (επαναληπτικής) επίλυσης της εξίσωσης 8.5, η διατομή του ευθύγραμμου φρεατίου απαγωγής αέρα με τετράγωνη ή σχεδόν τετράγωνη διατομή (λόγος πλευρών $<1,5$) μπορεί να προσδιορισθεί με τη βοήθεια του διαγράμματος 8.4.

Η διατομή η οποία λαμβάνεται από το διάγραμμα 8.4

— πρέπει να αυξηθεί κατά 5% για ορθογώνια φρεάτια, στα οποία το μέγεθος της μεγαλύτερης πλευράς είναι μεγαλύτερο από 1,5 φορές τη μικρότερη,

— μπορεί να μειωθεί κατά 5% για στρογγυλά φρεάτια και

— πρέπει να αυξηθεί κατά 5% για ευθύγραμμα φρεάτια, τα οποία οδηγούνται λοξά μόνο μία φορά κατά γωνία έως 30° έναντι της κατακόρυφου.

Αν η διατομή δεν είναι ορθογώνια (π.χ. τρίγωνη, επειδή είναι υφιστάμενη ή για αρχιτεκτονικούς λόγους), η διατομή πρέπει να υπολογισθεί με βάση τις εξισώσεις 8.4 και 8.5, και να διορθωθεί με πολλαπλασιασμό επί 1,1.

8.5.3.6 Μηχανικές εγκαταστάσεις προσαγωγής και απαγωγής αέρα

8.5.3.6.1 Γενικά

Μηχανική προσαγωγή αέρα μπορεί να επιτραπεί μόνον σε υπόγεια λεβητοστάσια υφισταμένων κτιρίων.

Μετά από αιτιολόγηση από το Μελετητή ότι είναι τεχνικά δυσχερής, ιδιαίτερα δαπανηρή ή αδύνατη η προσαγωγή αέρα μέσω ανοιγμάτων ή αεραγωγών χωρίς ανεμιστήρα, μπορεί να επιτραπεί από την Εταιρία Αερίου εγκατάσταση μηχανικής προσαγωγής ή και απαγωγής αέρα.

Οι μηχανικές εγκαταστάσεις προσαγωγής και απαγωγής αέρα πρέπει να κατασκευάζονται από άκαυστα υλικά, να είναι στεγανές και να μην ευνοούν τη μετάδοση πυρκαγιάς μεταξύ ορόφων.

Οι αεραγωγοί πρέπει να έχουν αμετάβλητη εσωτερική διατομή. Απαγορεύεται η δυνατότητα κλεισίματος των στομιών τους. Επιτρέπεται να τοποθετηθεί στην είσοδο του αγωγού συρμάτινο πλέγμα ή σχάρα.

Τα στόμια των αεραγωγών πρέπει να απέχουν τουλάχιστον 0,30 m επάνω από την επιφάνεια του εδάφους, μετρημένο από την κάτω ακμή του σωλήνα.

Οι παροχές προσαγωγής και απαγωγής αέρα καθορίζονται αντίστοιχα στις παραγράφους 8.1.3.6.2 και 8.1.3.6.3. Οι παροχές αυτές ισχύουν για εγκατάσταση σε λεβητοστάσιο. Σε διαφορετική περίπτωση εγκατάστασης σε χώρο παραγωγής, όπου χρησιμοποιείται μηχανική εγκατάσταση αερισμού, ο γενικότερος υπολογισμός των παροχών προσαγωγής και απαγωγής αέρα πρέπει να λαμβάνει υπ' όψη τις ανάγκες προσαγωγής και απαγωγής αέρα για τις συσκευές αερίου.

8.5.3.6.2 Μηχανικές εγκαταστάσεις προσαγωγής αέρα

Η παροχή όγκου της μηχανικής εγκατάστασης προσαγωγής αέρα πρέπει να είναι τουλάχιστον 1,6 m³/h για κάθε 1 kW συνολικής ονομαστικής θερμικής ισχύος των συσκευών καύσης, οι οποίες εξαρτώνται από τον αέρα του χώρου.

Τα στόμια αναρρόφησης του αγωγού πρέπει να απέχουν τουλάχιστον 1,5 m από ανοίγματα χώρων με αυξημένο κίνδυνο πυρκαγιάς ή έκρηξης

Αν τα στόμια αναρρόφησης του αγωγού βρίσκονται στην περιοχή σταθμών ανεφοδιασμού υγρών και αέριων καυσίμων, τότε πρέπει να έχουν οριζόντια απόσταση τουλάχιστον 10 m από τις αντλίες, τις δεξαμενές καυσίμων και τα στόμια εξαερίσεων.

Οι μηχανικές εγκαταστάσεις προσαγωγής αέρα πρέπει να έχουν διατάξεις, οι οποίες θέτουν εκτός λειτουργίας τις συσκευές, όχι μόνο όταν δεν λειτουργεί ο ανεμιστήρας αλλά και όταν η παροχή αέρα είναι μικρότερη από την απαιτούμενη για τις συσκευές.

8.5.3.6.3 Μηχανικές εγκαταστάσεις απαγωγής αέρα

Η παροχή όγκου της μηχανικής εγκατάστασης απαγωγής αέρα πρέπει να είναι 0,5 m³/h για κάθε 1 kW συνολικής ονομαστικής θερμικής ισχύος των συσκευών καύσης, οι οποίες εξαρτώνται από τον αέρα του χώρου.

Τα ανοίγματα απαγωγής αέρα πρέπει να διατάσσονται κατά το δυνατόν κοντά στην οροφή και για να αποκλεισθούν ροές βραχυκύκλωσης σε επαρκή απόσταση από το άνοιγμα προσαγωγής αέρα, και να διατάσσονται έτσι ώστε οι ροές απαγωγής αέρα να μην επηρεάζουν τη λειτουργία των ασφαλειών ροής των συσκευών αερίου, αν υπάρχουν τέτοιες συσκευές.

Οι εγκαταστάσεις απαγωγής αέρα με ανεμιστήρα πρέπει, κατά το δυνατό, να απάγουν αέρα επάνω από τη στέγη ή το δώμα ή μέσω των εξωτερικών τοίχων. Αυτές δεν επιτρέπεται να μπορούν να παρέχουν παροχές όγκου μεγαλύτερες από 0,6 m³/h για κάθε 1 kW συνολικής ονομαστικής θερμικής ισχύος των συσκευών καύσης.

Οι μηχανικές εγκαταστάσεις απαγωγής αέρα πρέπει να έχουν διατάξεις, οι οποίες θέτουν εκτός λειτουργίας τις συσκευές αερίου, όταν η παροχή όγκου απαγωγής ξεπερασθεί κατά περισσότερο από το ένα τρίτο για περισσότερο από ένα λεπτό.

8.6 Πρόσθετες απαιτήσεις για την εγκατάσταση συσκευών αερίου τύπου C

8.6.1 Βασικοί κανόνες

8.6.1.1 Γενικά

Στις συσκευές αερίου τύπου C η προσαγωγή του αέρα από το ύπαιθρο γίνεται μέσω αγωγών που αποτελούν συστατικά στοιχεία των συσκευών, ή από ένα ειδικό φρεάτιο του κτιρίου (συσκευές των τύπων C₄ και C₉), ή από ξεχωριστά πιστοποιημένο σύστημα (συσκευές τύπου C₆).

Οι συσκευές αερίου του τύπου C επιτρέπεται να εγκαθίστανται ανεξάρτητα από το μέγεθος και τον αερισμό του χώρου εγκατάστασης, λαμβάνοντας υπ' όψη την § 8.2.1.

8.6.1.2 Συσκευές αερίου του τύπου C₁

Συσκευές αερίου του τύπου C₁ (συσκευές με οριζόντια απαγωγή καυσαερίων) επιτρέπεται να εγκαθίστανται μόνον σε υφιστάμενα κτίρια, που έχουν λειτουργήσει με άλλο σύστημα θέρμανσης και να έχουν μέγιστη ονομαστική θερμική ισχύ 35 kW.

8.6.1.3 Συσκευές αερίου των τύπων C₃, C₅ και C₉

Αν μέσω των αγωγών προσαγωγής αέρα και απαγωγής καυσαερίων γεφυρώνονται μέσα στο κτίριο όροφοι, τότε οι αγωγοί πρέπει να οδηγούνται έξω από το χώρο εγκατάστασης μέσα σε φρεάτιο με δείκτη πυραντίστασης

— για κτίρια μέχρι 2 ορόφους τουλάχιστον 30 min

— για κτίρια με 3 ή περισσότερους ορόφους τουλάχιστον 90 min.

Αν οι συσκευές εγκαθίστανται στον τελευταίο όροφο, τότε οι αγωγοί προσαγωγής αέρα και απαγωγής καυσαερίων πρέπει στο τμήμα μεταξύ στέγης και οροφής να έχουν μια επένδυση από άκαυστα υλικά με τον ίδιο δείκτη πυραντίστασης της οροφής.

8.6.2 Διατάξεις προσαγωγής αέρα και απαγωγής καυσαερίων

Οι αγωγοί για την προσαγωγή του αέρα και την απαγωγή των καυσαερίων των συσκευών αερίου των τύπων C₁, C₃, C₄, C₅, C₈ και C₉ καθώς και οι διατάξεις προστασίας έναντι ανεμόπτωσης και τα στόμια προς πολυσύχναστους χώρους για συσκευές αερίου του τύπου C₁, είναι συστατικά στοιχεία των συσκευών. Γι' αυτό πρέπει να χρησιμοποιούνται μόνο γνήσια ανταλλακτικά του κατασκευαστή και να συναρμολογούνται σύμφωνα με τα καθοριζόμενα στις οδηγίες του κατασκευαστή.

8.6.3 Αποστάσεις από καυστά δομικά στοιχεία

Τα μέρη των συσκευών αερίου μέσα στα οποία ρέουν καυσαέρια, τα οποία περιρρέονται από τον αέρα, πρέπει να απέχουν τουλάχιστον 10 cm από δομικά στοιχεία κατασκευασμένα εξ ολοκλήρου ή εν μέρει από καυστά υλικά. Αν υπάρχουν διελύσεις μέσα από τέτοια δομικά στοιχεία, η απόσταση αυτή πρέπει να τηρηθεί μέσω προστατευτικών σωλήνων με στοιχεία τήρησης απόστασης. Ο ενδιάμεσος χώρος πρέπει να γεμίζεται με άκαυστα μη παραμορφώσιμα υλικά περιορισμένης θερμικής αγωγιμότητας. Η τήρηση των αποστάσεων δεν είναι αναγκαία, όταν για την ονομαστική θερμική ισχύ της συσκευής καύσης δεν εμφανίζονται στα δομικά στοιχεία θερμοκρασίες υψηλότερες από 85°C και αυτό αναφέρεται στις οδηγίες εγκατάστασης του κατασκευαστή.

8.6.4 Στόμια αποβολής σε προσόψεις

8.6.4.1 Απαγορευμένες θέσεις

Οι αγωγοί για την προσαγωγή του αέρα και την απαγωγή των καυσαερίων δεν επιτρέπεται να έχουν στόμια προς:

- δόδους πεζών και διελεύσεις οχημάτων
- στενά διάκενα μεταξύ κτιρίων
- γωνιακές θέσεις εσωτερικών αυλών, με εξαίρεση συσκευές των τύπων C₁₂ και C₁₃
- σε εσωτερικές αυλές και αίθρια, όταν η απόσταση από απέναντι κτίριο είναι < 8 m
- φρεάτια αέρα και φωταγωγούς
- στοές
- κάτω από προεξέχοντα δομικά στοιχεία, τα οποία μπορούν να παρεμποδίσουν την εκροή των καυσαερίων
- σε περιοχές, όπου γίνεται αποθήκευση, επεξεργασία ή παραγωγή εύφλεκτων ή εκρηκτικών υλών.

8.6.4.2 Στόμια σε προεξοχές κτιρίων και σε δομικά στοιχεία από καυστά υλικά

Τα στόμια αγωγών για την απαγωγή καυσαερίων πρέπει να έχουν απόσταση από προεξέχοντα μέρη κτιρίου από καυστά υλικά πλευρικά και προς τα κάτω τουλάχιστον 50 cm, προς τα επάνω τουλάχιστον 1,50 m, ενώ πρέπει να έχουν απόσταση τουλάχιστον 1 m από απέναντι ευρισκόμενα μέρη κτιρίου από καυστά υλικά. Ως απόσταση από προεξέχοντα μέρη κτιρίου από καυστά υλικά αρκούν προς τα επάνω 50 cm, όταν αυτά προστατεύονται έναντι ανάφλεξης μέσω ακαύστων δομικών στοιχείων τα οποία αερίζονται από πίσω.

8.6.4.3 Στόμια κοντά στην επιφάνεια του εδάφους

Οι αγωγοί για την προσαγωγή αέρα και την απαγωγή καυσαερίων πρέπει να έχουν στόμια τα οποία απέχουν τουλάχιστον 0,30 m επάνω από την επιφάνεια του εδάφους, μετρημένο από την κάτω ακμή του σωλήνα.

8.6.4.4 Στόμια σε πολυσύχναστους δρόμους και πλατείες

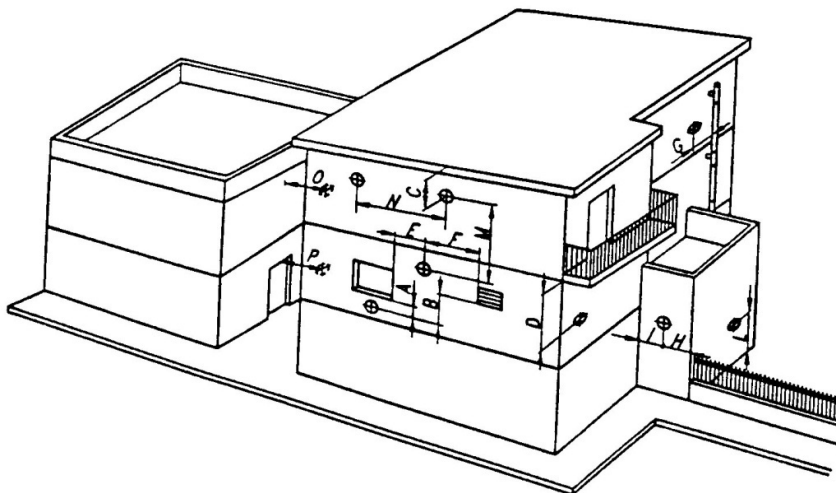
Αν οι αγωγοί έχουν στόμια για την απαγωγή καυσαερίων, τα οποία βρίσκονται χαμηλότερα από 2,0 m επάνω από την επιφάνεια του εδάφους ή από δρόμους και πλατείες, τότε πρέπει να εφοδιασθούν με προστατευτικές διατάξεις ανθεκτικές σε κρούση, από άκαυστα υλικά.

Αν τα στόμια σε χώρους ελεύθερους για την κίνηση οχημάτων είναι εκτεθειμένα σε κίνδυνο μηχανικών καταστροφών (π.χ. σύγκρουση με όχημα), τότε αυτά πρέπει να ασφαλιζονται μέσω προστατευτικών διατάξεων.

Οι αγωγοί για την απαγωγή καυσαερίων των συσκευών αερίου με ανεμιστήρα δεν επιτρέπεται να έχουν στόμια σε δρόμους και πλατείες, τα οποία βρίσκονται χαμηλότερα από 2,0 m επάνω από την επιφάνεια του εδάφους.

8.6.4.5 Στόμια των συσκευών αερίου του τύπου C₁

Τα στόμια των αγωγών για την απαγωγή καυσαερίων πρέπει να έχουν ελάχιστες αποστάσεις μεταξύ τους, από ανοίγματα αερισμού, θύρες ή παράθυρα της πρόσοψη, μπαλκόνια κ.λ.π (βλέπε την εικόνα 8.6). Οι απαιτούμενες ελάχιστες αποστάσεις των στομιών καυσαερίων των συσκευών αερίου του τύπου C₁ πρέπει να λαμβάνονται από τον Πίνακα 8.1.



Εικόνα 8.6 Αποστάσεις στομίων συσκευών αερίου

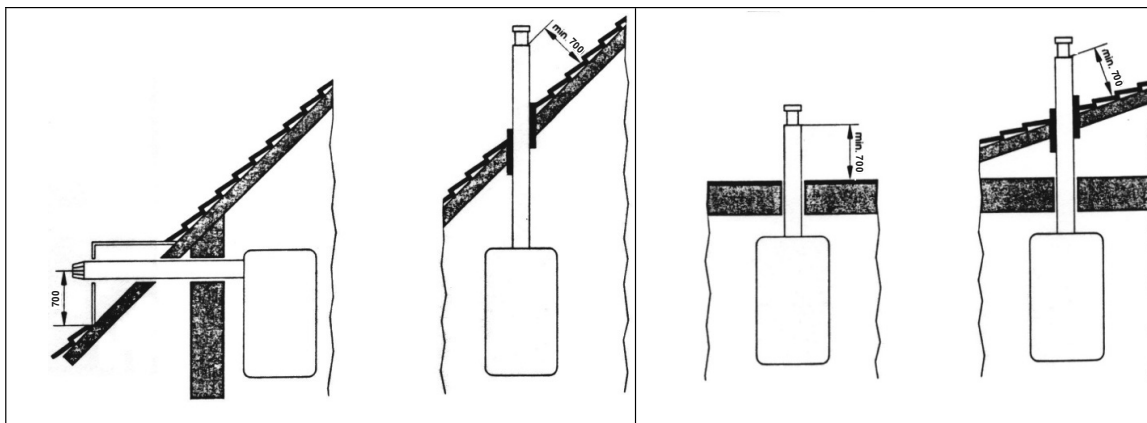
Πίνακας 8.1 Αποστάσεις στομίων σε m συσκευών αερίου των τύπων C₁₁, C₁₂ και C₁₃

θέση στομίου	σύμβολο	τύπος C ₁₁	τύποι C ₁₂ και C ₁₃
κάτω από παράθυρο	A	2,5	2,5
κάτω από άνοιγμα αερισμού	B	2,5	2,5
κάτω από γείσο	C	0,5	0,5
κάτω από μπαλκόνι	D	0,4	0,4
από γειτονικό παράθυρο	E	1,0	0,4
από γειτονικό άνοιγμα αερισμού	F	1,0	0,6
από σωληνώσεις ή αγωγούς κατακόρυφους	G	0,3	0,3
από εξωτερική γωνία κτιρίου	H	0,3	0,3
από εσωτερική γωνία κτιρίου	I	1,0	0,6
από το έδαφος	L	2,0	2,0
κατακόρυφα μεταξύ δύο στομίων	M	2,5	2,5
οριζόντια μεταξύ δύο στομίων	N	1,0	0,6
από απέναντι πρόσοψη χωρίς ανοίγματα	O	5,0	5,0
από απέναντι πρόσοψη με ανοίγματα	P	8,0	8,0

Αν συσκευές αερίου εγκατασταθούν εξωτερικά (π.χ. σε μπαλκόνι), θα πρέπει να έχουν απόσταση από κλιματιστικές συσκευές πλευρικά οριζόντια και κατακόρυφα 20 cm.

8.6.5 Στόμια επάνω από τη στέγη ή δώμα

Για συσκευές αερίου ανεξάρτητες από τον αέρα του χώρου με ανεμιστήρα αρκεί μια απόσταση μεταξύ του στομίου και της επιφάνειας της στέγης ή του δώματος τουλάχιστον 0,70 m, όταν η συνολική ονομαστική θερμική ισχύς δεν είναι μεγαλύτερη από 50 kW (βλέπε τα παραδείγματα για οριζόντια και κατακόρυφη οδήγηση επάνω από τη στέγη στην εικόνα 8.7).



Εικόνα 8.7 Παραδείγματα για την οριζόντια και κατακόρυφη οδήγηση του αγωγού προσαγωγής αέρα και απαγωγής καυσαερίων επάνω από τη στέγη

Για παράθυρα διατεταγμένα πλευρικά ή από επάνω ισχύουν αντιστοίχως οι αποστάσεις της § 8.6.4.5.

Για συσκευές αερίου με ονομαστική θερμική ισχύ μεγαλύτερη από 50 kW τα στόμια πρέπει να προεξέχουν από την κορυφή της στέγης τουλάχιστον 0,70 m ή να απέχουν από την επιφάνεια της στέγης τουλάχιστον 1 m.

Για την οδήγηση των αγωγών μέσα από στέγες με καυστά υλικά ισχύουν οι απαιτήσεις για τη διέλευση μέσα από τοίχους με καυστά υλικά σύμφωνα με την § 8.6.3.

8.6.6 Στόμια στην περιοχή σταθμών ανεφοδιασμού υγρών και αέριων καυσίμων

Οι αγωγοί για την προσαγωγή αέρα και την απαγωγή καυσαερίων πρέπει να έχουν στόμια εκβολής σε οριζόντια απόσταση τουλάχιστον 10 m από τις αντλίες και τις δεξαμενές καυσίμων. Μικρότερες αποστάσεις επιτρέπονται, όταν τα στόμια βρίσκονται τουλάχιστον 3 m επάνω από το έδαφος. Τα στόμια δεν επιτρέπεται να βρίσκονται μέσα στην ενεργό περιοχή των βαλβίδων πλήρωσης (μήκος του εύκαμπτου σωλήνα συν 1 m).

8.6.7 Εγκατάσταση σε κλειστούς χώρους στάθμευσης

Σε κλειστούς χώρους στάθμευσης (γκαράζ) επιτρέπεται να εγκατασταθούν μόνον συσκευές, αερίου των τύπων C, η θερμοκρασία της επιφάνειας των οποίων δεν υπερβαίνει τους 300°C. Αν η θερμοκρασία της επιφάνειας των συσκευών υπερβαίνει τους 85°C, πρέπει με κατάλληλα μέτρα να παρεμποδίζεται η επαφή των συσκευών αερίου με άλλα αντικείμενα. Οι συσκευές αερίου πρέπει να είναι επαρκώς προστατευμένες έναντι μηχανικών ζημιών (π.χ με περίφραξη ή εμπόδια).

8.6.8 Εγκατάσταση συσκευών αερίου του τύπου C με συνολική ονομαστική θερμική ισχύ μεγαλύτερη από 50 kW

Οι συσκευές αερίου του τύπου C με συνολική ονομαστική θερμική ισχύ μεγαλύτερη από 50 kW πρέπει να εγκαθίστανται σε χώρους οι οποίοι ικανοποιούν τις κτιριοδομικές απαιτήσεις για λεβητοστάσια. Για τις αποστάσεις μεταξύ των λεβήτων τύπου C ισχύουν οι απαιτήσεις της § 8.5.3.1.

Η απαίτηση για εγκατάσταση σε λεβητοστάσιο δεν ισχύει για συσκευές του τύπου C, οι οποίες

- έχουν ισχύ έκαστη μέχρι και 35 kW, και— εγκαθίστανται στο ύπαιθρο και
- προορίζονται για ατομική θέρμανση ή και θέρμανση νερού χρήσης έκαστη διαφορετικής ιδιοκτησίας.

Το λεβητοστάσιο πρέπει να αερίζεται.

Αν στο λεβητοστάσιο είναι εγκαταστημένες μόνο συσκευές αερίου του τύπου C, για τον αερισμό αρκούν δύο ανοίγματα εμβαδού ίσου με το 0,5% του εμβαδού του λεβητοστασίου A_L , με ελάχιστη διατομή 150 cm^2 . Αν ο αερισμός γίνεται μέσω ισοδύναμων αεραγωγών, η διαστασιολόγηση των αεραγωγών πρέπει να γίνεται αντίστοιχα με τη βοήθεια του διαγράμματος 8.3.

(Από το μέγεθος του ανοίγματος A_C

$$A_C = 50 \cdot A_L \text{ σε } \text{cm}^2, A_C \geq 150 \text{ cm}^2, \text{ όπου } A_L, \text{ σε } \text{m}^2 \quad (8.6)$$

υπολογίζεται μια αντίστοιχη πλασματική θερμική ισχύς P_{fc}

$$A_C = 2 \cdot P_{fc} + 50 \Rightarrow P_{fc} = (A_C - 50)/2 \text{ σε kW} \quad (8.7)$$

και από αυτήν την πλασματική θερμική ισχύς P_{fc} και το ισοδύναμο μήκος L , η διατομή του αεραγωγού με τη βοήθεια του διαγράμματος 8.3).

Η διατομή του ανοίγματος ή του αεραγωγού δεν θα υπερβαίνει την αντίστοιχη διατομή για συσκευές του τύπου B (βλέπε την § 8.5.3)

Αν οι συσκευές αερίου τύπου C είναι εγκαταστημένες σε λεβητοστάσια μαζί συσκευές τύπου B, απαιτείται αντίστοιχη αύξηση των ανοιγμάτων ή αεραγωγών προσαγωγής και απαγωγής αέρα, τα οποία υπολογίζονται με βάση τη συνολική ονομαστική θερμική ισχύ των συσκευών του τύπου B.

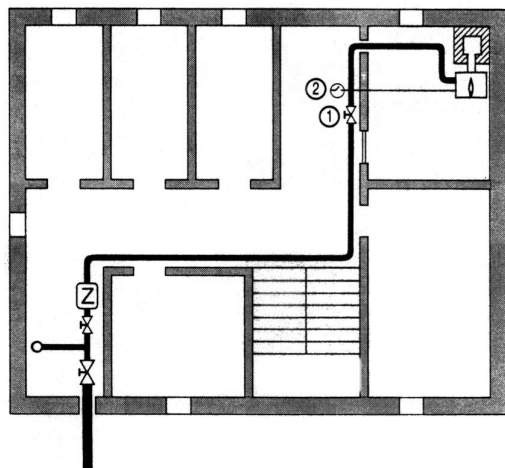
8.7 Συμπληρωματικά μέτρα ασφαλείας

8.7.1 Αποφρακτική διάταξη αερίου για το λεβητοστάσιο

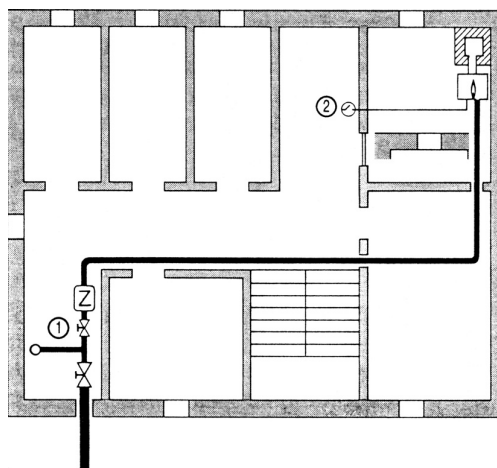
Στον αγωγό αερίου πρέπει να ενσωματωθεί μια αποφρακτική διάταξη, η οποία πρέπει να μπορεί να χρησιμοποιηθεί κάθε στιγμή με το χέρι έξω από το λεβητοστάσιο. Παραδείγματα εγκατάστασης τέτοιας αποφρακτικής διάταξης δίνονται στην εικόνα 8.8. Αυτή η αποφρακτική διάταξη μπορεί να υποκατασταθεί από την ΚΑΔ, από την αποφρακτική διάταξη του κτιρίου ή την αποφρακτική διάταξη του μετρητή, αν αυτές βρίσκονται κοντά στο λεβητοστάσιο ή άλλη κατάλληλη θέση.

Συνιστάται (χωρίς να επιβάλλεται) να μπορεί να διακοπεί η τροφοδοσία με ηλεκτρικό ρεύμα των καυστήρων των συσκευών αερίου με τη βοήθεια διακόπτη, ο οποίος να βρίσκεται έξω από το λεβητοστάσιο. Δίπλα στο διακόπτη θα υπάρχει ενδεικτική πινακίδα "διακόπτης ασφαλείας για το λεβητοστάσιο".

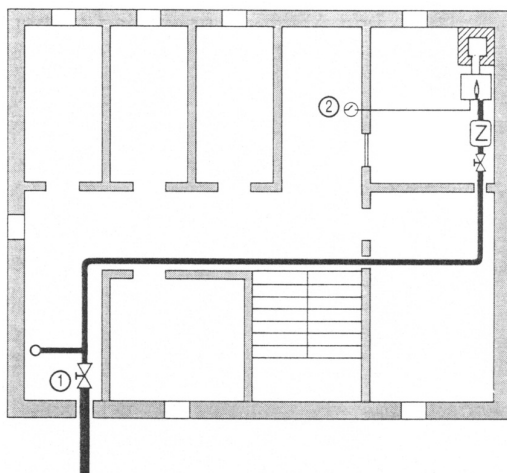
α)



β)



γ)



- α) Αποφρακτική διάταξη αερίου για το λεβητοστάσιο κοντά στην πόρτα του λεβητοστασίου
- β) Η αποφρακτική διάταξη του μετρητή πληρεί τη λειτουργία της αποφρακτικής διάταξης αερίου για το λεβητοστάσιο
- γ) Η Κύρια Αποφρακτική Διάταξη πληρεί τη λειτουργία της αποφρακτικής διάταξης αερίου για το λεβητοστάσιο

Εικόνα 8.8 Παράδειγμα εγκατάστασης αποφρακτικής διάταξης λεβητοστασίου

8.7.2 Αυτόματη διάταξη ελέγχου στεγανότητας - Ανίχνευση διαρροής αερίου

Αν μία συσκευή έχει θερμική ισχύ μεγαλύτερη από 200 kW, τότε πρέπει ο καυστήρας της να εξοπλισθεί με μία αυτόματη διάταξη ελέγχου στεγανότητας.

Αν ο χώρος εγκατάστασης ή το λεβητοστάσιο βρίσκονται σε δεύτερο υπόγειο, τότε πρέπει

- είτε οι καυστήρες των συσκευών να εξοπλισθούν με μία αυτόματη διάταξη ελέγχου στεγανότητας,
- είτε να εγκατασταθεί κατάλληλο σύστημα ανίχνευσης αερίου, μόνον εάν οι καυστήρες των συσκευών δεν είναι πρακτικά δυνατό να εξοπλισθούν με αυτόματη διάταξη ελέγχου στεγανότητας.

Μία εγκατάσταση αερίου σχεδιασμένη, κατασκευασμένη και συντηρούμενη σύμφωνα με αυτόν τον Κανονισμό τεκμαίρεται ότι είναι στεγανή. Ως τέτοια, η εγκατάσταση ενός συστήματος ανίχνευσης αερίου γενικά δεν είναι αναγκαία. Ειδικά, αν έχει εγκατασταθεί αυτόματη διάταξη ελέγχου στεγανότητας, η εγκατάσταση συστήματος ανίχνευσης αερίου είναι περιττή.

Πάντως, όπου εγκαθίσταται σύστημα ανίχνευσης αερίου, αυτό θα πρέπει να ικανοποιεί τις απαιτήσεις των προτύπων ΕΛΟΤ EN 61779-1 έως ΕΛΟΤ EN 61779-5 και να ενεργοποιεί σε περίπτωση απόκρισης αυτόματο σύστημα συναγερμού και να διακόπτει την παροχή αερίου.

9 Απαγωγή καυσαερίων συσκευών αερίου

9.1 Βασικές διατάξεις για την απαγωγή καυσαερίων

Ο σχεδιασμός της εγκατάστασης απαγωγής καυσαερίων περιλαμβάνεται στη μελέτη της εσωτερικής εγκατάστασης αερίου.

Τα καυσαέρια των συσκευών αερίου των τύπων B₁, B₂ και B₃ πρέπει να απάγονται μέσω

- καπνοδόχων,
- μηχανικών συστημάτων απαγωγής, αν προβλέπεται από τον κατασκευαστή.

Οι συσκευές αερίου των τύπων B₄ και B₅ απάγουν τα καυσαέρια τους μέσω ατομικών αγωγών καυσαερίων, οι οποίοι πιστοποιούνται ως παρελκόμενα μαζί με τη συσκευή.

Οι συσκευές αερίου των τύπων B₄₄, B₅₂ και B₅₃ μπορούν να απάγουν οριζόντια τα καυσαέρια τους μέσω ατομικών αγωγών καυσαερίων, αν έχει πιστοποιηθεί γι' αυτές τέτοια δυνατότητα οριζόντιας απαγωγής. Οριζόντια απαγωγή καυσαερίων επιτρέπεται μόνον σε υφιστάμενα κτίρια και μέχρι μια μέγιστη ονομαστική θερμική ισχύ 35 kW. Τα στόμια των ατομικών αγωγών καυσαερίων πρέπει να έχουν ελάχιστες αποστάσεις μεταξύ τους, από ανοίγματα αερισμού, θύρες ή παράθυρα της πρόσοψης, μπαλκόνια κλπ. (βλέπε την εικόνα 8.6) ίδιες με εκείνες οι οποίες ισχύουν για τις συσκευές του τύπου C₁, βλέπε την § 8.6.4.5.

Η απαγωγή των καυσαερίων συσκευών αερίου των τύπων C₁, C₃, C₅ και C₉ γίνεται μέσω ειδικών αγωγών καυσαερίων, οι οποίοι δοκιμάζονται ή πιστοποιούνται ως παρελκόμενα μαζί με τη συσκευή αερίου και καθορίζεται στην § 8.6 μαζί με τις απαιτήσεις για την εγκατάσταση αυτών των συσκευών.

Τα καυσαέρια των συσκευών αερίου του τύπου C₄ πρέπει να απάγονται μέσω συστημάτων αέρα-καυσαερίων πιστοποιημένων για το σκοπό αυτό.

Τα καυσαέρια των συσκευών αερίου του τύπου C₈ πρέπει να απάγονται μέσω καπνοδόχων.

Τα καυσαέρια των συσκευών αερίου του τύπου C₆ πρέπει να απάγονται σύμφωνα με τις οδηγίες εγκατάστασης του κατασκευαστή τους.

Οι συσκευές πρέπει να συνδέονται με την εγκατάσταση απαγωγής καυσαερίων στον ίδιο όροφο, στον οποίο έχουν εγκατασταθεί.

9.2 Εγκαταστάσεις απαγωγής καυσαερίων

9.2.1 Διαστασιολόγηση καπνοδόχων

Ο θερμοδυναμικός και ρευστομηχανικός υπολογισμός των καπνοδόχων πρέπει να γίνεται με βάση τα εναρμονισμένα με την Οδηγία 89/106/ΕΟΚ πρότυπα

- ΕΛΟΤ EN 13384-1 για τη διαστασιολόγηση των καπνοδόχων απλής σύνδεσης
- ΕΛΟΤ EN 13384-2 για τη διαστασιολόγηση των καπνοδόχων πολλαπλής σύνδεσης
- ΕΛΟΤ EN 13084-1 για τη διαστασιολόγηση των βιομηχανικών καπνοδόχων.

Αν στη συσκευή μπορούν να καούν εναλλακτικά και άλλα καύσιμα, ο υπολογισμός πρέπει να ικανοποιεί όλες τις δυνατότητες.

Για την προεκτίμηση της διαμέτρου των καπνοδόχων δίνονται διαγράμματα στο Παράρτημα 8.

9.2.2 Κατασκευή

Η κατασκευή των καπνοδόχων και γενικότερα των συστημάτων απαγωγής καυσαερίων υπάγεται στο πεδίο εφαρμογής της Οδηγίας 89/106/ΕΟΚ.

9.2.3 Απολήξεις καπνοδόχων επάνω από τη στέγη ή δώμα

Όταν η συνολική ονομαστική θερμική ισχύς η οποία καλύπτεται από την καπνοδόχο δεν είναι μεγαλύτερη από 50 kW αρκεί μια απόσταση τουλάχιστον 0,40 m μεταξύ της απόληξης της καπνοδόχου και της επιφάνειας της στέγης ή του δώματος (βλέπε και την εικόνα 8.7).

Όταν η συνολική ονομαστική θερμική ισχύς η οποία καλύπτεται από την καπνοδόχο είναι μεγαλύτερη από 50 kW, η απόληξη της καπνοδόχου πρέπει να προεξέχει από την κορυφή της στέγης τουλάχιστον 0,40 m ή να απέχει από την επιφάνεια της στέγης ή του δώματος τουλάχιστον 1 m.

9.2.4 Σύνδεση σε ιδιαίτερη εγκατάσταση απαγωγής καυσαερίων

Σε δική τους ιδιαίτερη εγκατάσταση απαγωγής καυσαερίων πρέπει να συνδέονται:

— συσκευές αερίου του τύπου B σε χώρους εγκατάστασης με μονίμως ανοικτό άνοιγμα τροφοδοσίας αέρα, το οποίο οδηγεί στο ύπαιθρο,

— συσκευές αερίου του τύπου B οι οποίες εγκαθίστανται σε έκτο ή ανώτερο όροφο, εκτός εάν εγκαθίστανται στον ίδιο χώρο εγκατάστασης.

Σε δική τους ιδιαίτερη εγκατάσταση απαγωγής καυσαερίων πρέπει να συνδέονται και οι διακοσμητικές συσκευές αερίου κατά ΕΛΟΤ EN 509.

9.2.5 Σύνδεση σε κοινή εγκατάσταση απαγωγής καυσαερίων

9.2.5.1 Γενικά

Σε κοινή εγκατάσταση απαγωγής καυσαερίων επιτρέπεται να συνδέονται περισσότερες της μίας συσκευές αερίου μόνον αν τηρούνται όλες οι παρακάτω προϋποθέσεις:

1. Με τη διαστασιολόγηση εξασφαλίζεται επαρκής απαγωγή των καυσαερίων για κάθε κατάσταση λειτουργίας (υπολογιζόμενη σύμφωνα με ΕΛΟΤ EN 13384-2).
2. Σε περίπτωση απαγωγής των καυσαερίων υπό υπερπίεση αποκλείεται η μετάδοση καυσαερίων μεταξύ χώρων εγκατάστασης ή η έξοδος καυσαερίων μέσω συσκευών αερίου οι οποίες δεν βρίσκονται σε λειτουργία.
3. Στην περίπτωση κοινής απαγωγής των καυσαερίων ο αγωγός καυσαερίων είναι κατασκευασμένος από άκαυστα υλικά και να παρεμποδίζεται η μετάδοση πυρκαγιάς μεταξύ των ορόφων μέσω αυτόματων αποφρακτικών διατάξεων.

9.2.5.2 Κοινή εγκατάσταση απαγωγής καυσαερίων για συσκευές αερίου του τύπου B

Σε κοινή εγκατάσταση απαγωγής καυσαερίων επιτρέπεται να συνδέονται μόνον συσκευές αερίου του **ίδιου** τύπου.

Η σύνδεση συσκευών αερίου του τύπου B₃ ρυθμίζεται στο Παράρτημα 7.

Για την κοινή εγκατάσταση απαγωγής καυσαερίων συσκευών αερίου του τύπου B₁ ή του τύπου B₂ πρέπει να προσεχθούν τα ακόλουθα:

— Κάθε συσκευή αερίου πρέπει να συνδέεται με δικό της καπναγωγό.

— Οι καπναγωγοί δεν επιτρέπεται να εισάγονται στο ίδιο ύψος μέσα στην καπνοδόχο ή στο

κατακόρυφο τμήμα του αγωγού καυσαερίων. Το κατώτερο σημείο του στομίου εισόδου στη καπνοδόχο του ανώτερου καπναγωγού πρέπει να απέχει τουλάχιστον 10 cm από το ανώτερο σημείο του στομίου εισόδου του κατώτερου καπναγωγού.

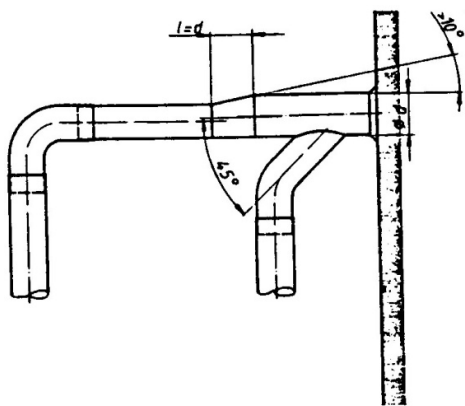
— Η απόσταση μεταξύ των εισόδων του κατώτερου και του ανώτερου στοιχείου σύνδεσης συνιστάται

να είναι μικρότερη από 6,5 m.

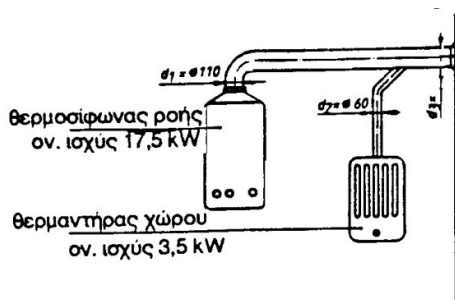
Περαιτέρω επιτρέπεται να συνδέονται με ένα κοινό καπναγωγό, εικόνα 9.1, οι ακόλουθοι συνδυασμοί δύο συσκευών αερίου, όταν έχουν εγκατασταθεί στον ίδιο χώρο και η εγκατάσταση απαγωγής καυσαερίων είναι κατάλληλη και για τις δύο μαζί και συγχρόνως για κάθε μια από τις συνδεδεμένες συσκευές αερίου:

— ένας θερμαντήρας νερού καθώς και ένας θερμαντήρας χώρου με ονομαστική θερμική ισχύ μέχρι και 3,5 kW, εικόνα 9.2,

— ένας θερμαντήρας νερού καθώς και ένας θερμαντήρας νερού ανακυκλοφορίας ή λέβητας αερίου, όταν μέσω διάταξης ασφαλείας εξασφαλίζεται ότι εκάστοτε μπορεί να λειτουργήσει μόνον η μία από τις δύο συσκευές αερίου, εικόνα 9.3,

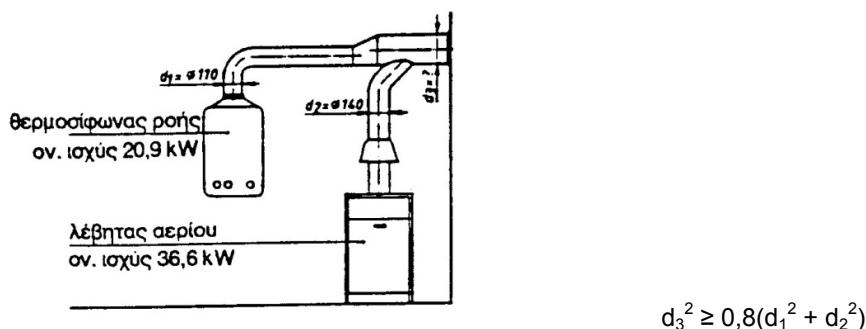


Εικόνα 9.1 Σχεδιασμός κοινού καπναγωγού



$$d_3^2 \geq 0,8(d_1^2 + d_2^2)$$

Εικόνα 9.2 Σύνδεση με κοινό καπναγωγό θερμαντήρα νερού και θερμαντήρα χώρου



$$d_3^2 \geq 0,8(d_1^2 + d_2^2)$$

Εικόνα 9.3 Σύνδεση με κοινό καπναγωγό θερμαντήρα νερού και λέβητα αερίου

— δύο συσκευές αερίου του τύπου B₁ ή δύο συσκευές αερίου του τύπου B₂, αν δεν συνδέονται και άλλες συσκευές με την εγκατάσταση απαγωγής καυσαερίων.

9.2.5.3 Κοινή εγκατάσταση απαγωγής καυσαερίων για συσκευές αερίου του τύπου C₄

Συσκευές καύσης αερίου του τύπου C₄ επιτρέπεται να συνδέονται μόνο με σύστημα αέρα-καυσαερίων.

Το σύστημα αέρα-καυσαερίων πρέπει να είναι εγκεκριμένο από αναγνωρισμένο Οργανισμό Πιστοποίησης κράτους-μέλους της Ευρωπαϊκής Ένωσης.

9.2.5.4 Κοινή εγκατάσταση απαγωγής καυσαερίων για συσκευές αερίου του τύπου C₈

Η σύνδεση συσκευών αερίου του τύπου C₈ ρυθμίζεται στο Παράρτημα 7.

9.3 Καπναγωγοί

9.3.1 Απαιτήσεις της τεχνικής της καύσης

Οι καπναγωγοί πρέπει να οδηγούν τα καυσαέρια με κατά το δυνατόν περιορισμένη πτώση πίεσης και κατά το δυνατόν περιορισμένες απώλειες θερμότητας από τις συσκευές στις καπνοδόχους ή στα κατακόρυφα τμήματα των αγωγών καυσαερίων. Θα πρέπει να οδηγούνται στην καπνοδόχο ή στο κατακόρυφο τμήμα του αγωγού καυσαερίων κατά το δυνατόν με κλίση προς τα άνω. Κατακόρυφα μήκη εισροής στους καπναγωγούς ευνοούν την απαγωγή των καυσαερίων.

Το τμήμα αγωγού κοινών καπναγωγών, το οποίο διαρρέεται από τα καυσαέρια και των δύο συσκευών καύσης, πρέπει να έχει εσωτερική διατομή τουλάχιστο ίση με το 0,8 του αθροίσματος των εσωτερικών διατομών των ξεχωριστών καπναγωγών.

9.3.2 Πρόσθετες λειτουργικές απαιτήσεις

Οι καπναγωγοί πρέπει να μπορούν να καθαρισθούν εύκολα και με ασφάλεια. Αν οι καπναγωγοί δεν μπορούν να αποσυναρμολογηθούν εύκολα, τότε πρέπει να έχουν τουλάχιστον ένα άνοιγμα καθαρισμού. Οι καπναγωγοί με μεταβολές διεύθυνσης, οι οποίες δεν μπορούν να αποσυναρμολογηθούν εύκολα, πρέπει να έχουν ανοίγματα σε κάθε μεταβολή διεύθυνσης. Τα ανοίγματα πρέπει να μπορούν να κλεισθούν στεγανά.

Οι καπναγωγοί των συσκευών αερίου πρέπει να είναι εφοδιασμένοι με μία οπή μετρήσεων, για τη μέτρηση των απωλειών από τα καυσαέρια. Το άνοιγμα πρέπει να διαταχθεί μετά το περιστόμιο καυσαερίων, σε ευθύγραμμο τμήμα, σε απόσταση περίπου διπλάσια από τη διάμετρο του καπναγωγού. Επιτρέπεται να χρησιμοποιούνται ήδη υπάρχοντα ανοίγματα.

Οι καπναγωγοί στους οποίους μπορεί να εμφανισθούν συμπυκνώματα (συσκευές συμπύκνωσης), πρέπει να τοποθετούνται έτσι (με κατάλληλη κλίση), ώστε να μπορεί να αποχετευθεί το συμπύκνωμα.

Στις περιπτώσεις συσκευών συμπύκνωσης πρέπει να λαμβάνεται μέριμνα για τη σύνδεση με διάταξη αποχέτευσης των συμπυκνωμάτων.

9.3.3 Δομικές απαιτήσεις

9.3.3.1 Δομικά υλικά και τύπος κατασκευής

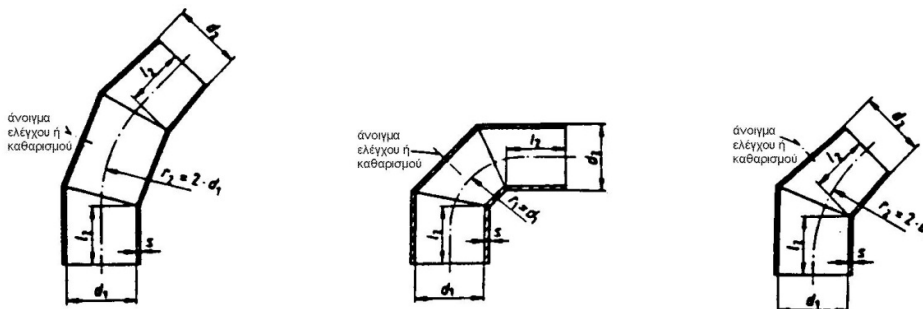
Συνήθως κατασκευάζονται από μέταλλο ή ινοσιμέντο. Οι καπναγωγοί για συσκευές συμπύκνωσης κατασκευάζονται και από πλαστικά υλικά.

Οι καπναγωγοί από μέταλλο πρέπει να ικανοποιούν τα πρότυπα ΕΛΟΤ EN 1856-1 ή ΕΛΟΤ EN 1856-2.

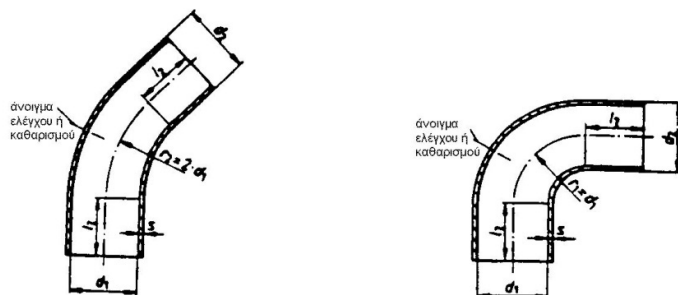
Για τους σωλήνες και τα στοιχεία μορφής, εικόνα 9.4, των καπναγωγών από μέταλλο ως υλικά χρησιμοποιούνται συνήθως ο χάλυβας, ο ανοξείδωτος χάλυβας, το αλουμίνιο και χάλυβας με επίστρωση αλουμινίου. Οι καπναγωγοί από κοινό χάλυβα μπορούν να έχουν προστασία (π.χ. επισμάλτωση, επιψευδαργύρωση).

Οι καπναγωγοί μπορούν να είναι κυκλικής, τετραγωνικής ή ορθογωνικής διατομής. Οι διαστάσεις (διάμετρος ή πλευρές) καθορίζονται συνήθως από τον κατασκευαστή της συσκευής.

Γόνατα



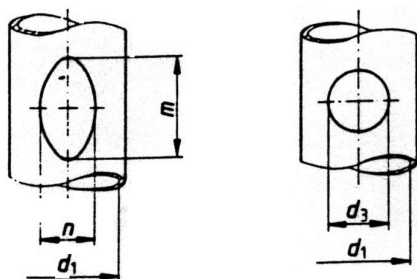
Τόξα



Εικ.9.4 Στοιχεία μορφής καπναγωγών από μέταλλο

ελλειψοειδές

στρογγυλό



Εικ. 9.5 Ανοίγματα καθαρισμού και ελέγχου καπναγωγών από μέταλλο

Πίνακας 9.1 Διαστάσεις ανοιγμάτων καπναγωγών σε mm

ονομ. διάμετρος d_1	$m \times n$	d_3	ονομ. διάμετρος d_1	$m \times n$	d_3
60	60x35	—	160	90x65	—
70	60x35	—	180	90x65	—
80	60x35	—	200	90x65	—
90	60x35	—	225	90x65	—
100	60x35	—	250	90x65	—
110	75x45	—	300	105x75	130
120	75x45	—	350	105x75	130
130	75x45	—	400	—	200
140	90x65	—	450	—	200
150	90x65	—	500	—	200

Τα ανοίγματα καθαρισμού και ελέγχου στους καπναγωγούς από μέταλλο μπορούν να είναι ελλειψοειδή ή στρογγυλά, εικόνα 9.5. Οι διαστάσεις τους δίνονται στον πίνακα 9.1.

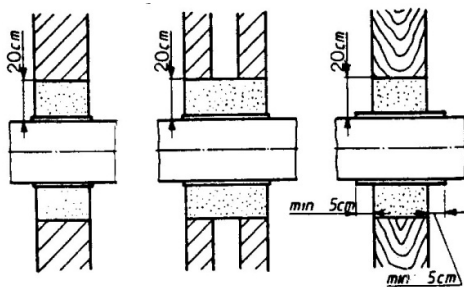
9.3.3.2 Διέλευση των καπναγωγών

Οι καπναγωγοί δεν επιτρέπεται να περνούν μέσα από στέγες, τοίχους, φρεάτια ή λοιπούς χώρους οικοδομικών διακένων χωρίς δυνατότητα πρόσβασης ή να οδηγούνται μέσα από άλλους ορόφους.

9.4 Αποστάσεις των εγκαταστάσεων απαγωγής καυσαερίων από καυστά δομικά υλικά καθώς και από παράθυρα

9.4.1 Οι καπναγωγοί καθώς και οι αγωγοί καυσαερίων πρέπει να έχουν ελάχιστη απόσταση 20 cm από καυστά δομικά υλικά. Αρκεί ελάχιστη απόσταση 5 cm, αν οι αγωγοί καυσαερίων έχουν περίβλημα από άκαυστο μονωτικό υλικό πάχους τουλάχιστον 2 cm ή αν η θερμοκρασία των

καυσαερίων των συσκευών αερίου για την ονομαστική θερμική ισχύ δεν μπορεί να υπερβεί τους 160°C.



Εικόνα 9.6 Διέλευση καπναγωγού μέσα από δομικά στοιχεία από καυστά υλικά

9.4.2 Οι αγωγοί καυσαερίων καθώς και οι καπναγωγοί, αν περνούν μέσα από δομικά στοιχεία με καυστά δομικά υλικά, πρέπει

- να είναι εφοδιασμένοι σε μια απόσταση τουλάχιστον 20 cm με ένα προστατευτικό σωλήνα από άκαυστα δομικά υλικά ή
- να περιβάλλονται σε μια περίμετρο τουλάχιστον 20 cm από άκαυστα δομικά υλικά με περιορισμένη θερμική αγωγιμότητα, εικόνα 9.6.

Κατ' εξαίρεση αρκεί μια απόσταση 5 cm, αν η θερμοκρασία των καυσαερίων των συσκευών δεν μπορεί να υπερβεί τους 160°C ή οι συσκευές αερίου έχουν ασφάλεια ροής.

9.4.3 Οι αγωγοί καυσαερίων πρέπει να έχουν μια απόσταση τουλάχιστον 20 cm από παράθυρα.

9.4.4 Επιτρέπονται μικρότερες αποστάσεις από τις οριζόμενες στις § 9.4.1 έως 9.4.3 μόνον τότε, όταν είναι εξασφαλισμένο ότι στα δομικά στοιχεία από καυστά υλικά για την ονομαστική θερμική ισχύ των συσκευών δεν μπορούν να εμφανισθούν θερμοκρασίες υψηλότερες από 85°C.

9.5 Αποφρακτικές διατάξεις καυσαερίων (κλαπέτα καυσαερίων), διατάξεις δευτερεύοντος αέρα και διατάξεις στραγγαλισμού καυσαερίων

9.5.1 Αποφρακτικές διατάξεις καυσαερίων (κλαπέτα καυσαερίων)

Στους καπναγωγούς των συσκευών αερίου των τύπων B₁, B₂, B₄, και B₅ επιτρέπεται να διατάσσονται αποφρακτικές διατάξεις καυσαερίων.

Οι θερμικά ελεγχόμενες αποφρακτικές διατάξεις καυσαερίων πρέπει να ικανοποιούν το DIN 3388 Teil 4, ενώ οι μηχανικά ελεγχόμενες αποφρακτικές διατάξεις καυσαερίων πρέπει να ικανοποιούν το DIN 3388 Teil 2 και να φέρουν σήμανση CE σύμφωνα με την Οδηγία 2009/142/EK για τις συσκευές αερίου. Οι αποφρακτικές διατάξεις καυσαερίων πρέπει να εγκαθίστανται σύμφωνα με τις οδηγίες του κατασκευαστή. Ιδιαίτερα πρέπει με βάση τις οδηγίες να διαπιστώνεται αν η επιλεγόμενη αποφρακτική διάταξη είναι προορισμένη για την προκείμενη συσκευή αερίου.

Οι αποφρακτικές διατάξεις καυσαερίων δεν επιτρέπεται να παρεμποδίζουν τον έλεγχο και τον καθαρισμό των καπναγωγών και των καπνοδόχων. Οι αποφρακτικές διατάξεις καυσαερίων κατά DIN 3388 Teil 2, οι οποίες κλείνουν στεγανά, επιτρέπονται μόνον για συσκευές αερίου των τύπων B₂ και B₅ καθώς και για συσκευές αερίου των τύπων B₁ και B₄ χωρίς φλόγα έναυσης (φλόγα-πιλότο). Οι καπνοδόχοι πρέπει να έχουν αντίσταση θερμοπερατότητας τουλάχιστον 0,65 m²K/W, και να μην είναι ευαίσθητες στην υγρασία, ή να αερίζονται εσωτερικά επαρκώς μέσω διατάξεων δευτερεύοντος αέρα, όταν οι αποφρακτικές διατάξεις καυσαερίων είναι κλειστές.

Οι θερμικά διευθυνόμενες αποφρακτικές διατάξεις καυσαερίων επιτρέπεται να εγκαθίστανται μόνον σε συσκευές αερίου των τύπων Β₁ και Β₄ και μάλιστα μετά την ασφάλεια ροής. Αν χρησιμεύουν στη βελτίωση της αποδοτικότητας κοινών εγκαταστάσεων απαγωγής καυσαερίων, πρέπει κατά προτίμηση να διατάσσονται στην κατώτερη συσκευή αερίου.

9.5.2 Διατάξεις δευτερεύοντος (πρόσθετου) αέρα

Η εγκατάσταση διάταξης δευτερεύοντος (πρόσθετου) αέρα επιτρέπεται στην ίδια τη συσκευή αερίου ή στην εγκατάστασή της απαγωγής καυσαερίων, τόσο για συσκευές του τύπου Β, οι οποίες συνδέονται με δική τους εγκατάσταση απαγωγής καυσαερίων, όσο και για περισσότερες της μιας συσκευές του τύπου Β, οι οποίες στον ίδιο χώρο εγκατάστασης συνδέονται με κοινή εγκατάσταση απαγωγής καυσαερίων.

Συγχρόνως πρέπει να εξασφαλίζεται ότι

- δεν επηρεάζεται η άψογη απαγωγή των καυσαερίων των συσκευών αερίου,
- τα καυσαέρια δεν μπορούν να εξέλθουν κατά την ανακοπή ή επιστροφή,
- δεν παρεμποδίζεται η δοκιμή και ο καθαρισμός της εγκατάστασης απαγωγής καυσαερίων, και
- δεν παρεμποδίζεται η κινητικότητα του εσωτερικού στρώματος αν έχουμε ενσωμάτωση πολλαπλών στρωμάτων σε παρειές των καπνοδόχων.

Οι διατάξεις δευτερεύοντος αέρα επιτρέπεται να εγκαθίστανται μόνον στους χώρους εγκατάστασης των συσκευών αερίου. Αν εγκαθίστανται συσκευές αερίου με κοινή καπνοδόχο σε διαφορετικούς χώρους, τότε οι διατάξεις δευτερεύοντος αέρα δεν επιτρέπονται. Αυτό δεν ισχύει για ασφάλειες ροής συσκευών αερίου με καυστήρες χωρίς ανεμιστήρα και μέγιστη δυνατή θερμική ισχύ μέχρι και 30 kW. Οι διατάξεις δευτερεύοντος αέρα σε καπνοδόχους πρέπει να διατάσσονται τουλάχιστον 40 cm επάνω από τον πυθμένα της καπνοδόχου και δεν επιτρέπεται να εκθέτουν σε κίνδυνο την πυρασφάλεια των καπνοδόχων. Οι διατάξεις δευτερεύοντος αέρα, οι οποίες εγκαθίστανται σε καπναγωγούς ή στις παρειές καπνοδόχων, πρέπει να ικανοποιούν το DIN 4791.

9.5.3 Διατάξεις στραγγαλισμού καυσαερίων

Σε καπνοδόχους συσκευών αερίου δεν επιτρέπεται να εγκατασταθούν διατάξεις στραγγαλισμού των καυσαερίων.

9.6 Απαγωγή αέρα και καυσαερίων σε οικιακά στεγνωτήρια ρούχων

Ο αγωγός απαγωγής αέρα και καυσαερίων σε οικιακά στεγνωτήρια ρούχων δεν θεωρείται σύστημα απαγωγής καυσαερίων.

Ο αγωγός (ή αγωγοί) συμπεριλαμβανόμενου του στοιχείου διέλευσης από τον τοίχο πρέπει ως συστατικά στοιχεία της συσκευής αερίου να εγκαθίστανται σύμφωνα με τις οδηγίες εγκατάστασης του κατασκευαστή της συσκευής αερίου.

Το στόμιο απαγωγής πρέπει να βρίσκεται σε τέτοια θέση ώστε να μην προκαλούνται δομικές βλάβες ή μη ανεκτές επιβαρύνσεις λόγω του απαγόμενου υγρού αέρα. Για να μην προκαλούνται μη ανεκτές επιβαρύνσεις, το στόμιο απαγωγής πρέπει

- να απέχει απόσταση μεγαλύτερη από 4 m από απέναντι παράθυρα
- να απέχει απόσταση μεγαλύτερη από 2,20 m από το επίπεδο του πεζοδρομίου-εδάφους
- να μην εκβάλλει σε διόδους πεζών και οχημάτων, στενά μεταξύ κτιρίων, στοές, εσωτερικές αυλές και αίθρια.

10 Δοκιμή των εγκαταστάσεων σωληνώσεων

10.1 Γενικά

10.1.1 Δοκιμές

Οι αγωγοί πρέπει πριν από την έκπλυση και τη θέση σε λειτουργία να υπόκεινται σε δοκιμή αντοχής και δοκιμή στεγανότητας.

Η δοκιμή αντοχής και η δοκιμή στεγανότητας σε ορισμένες περιπτώσεις μπορούν να εκτελεσθούν από κοινού ως συνδυασμένη δοκιμή αντοχής και στεγανότητας.

Οι δοκιμές μπορούν να γίνουν και τμηματικά.

Οι διαδικασίες δοκιμής πρέπει να εκτελούνται με ορατές τις συνδέσεις της σωλήνωσης και πριν ο αγωγός επικαλυφθεί.

10.1.2 Εξοπλισμός των δοκιμών

Τα όργανα των δοκιμών και τα καταγραφικά πίεσης πρέπει να έχουν έγκυρα πιστοποιητικά διακρίβωσης και να βαθμονομούνται πριν τη δοκιμή. Τα όργανα στη γενική περίπτωση πρέπει να επιλέγονται με βάση τις ακόλουθες απαιτήσεις:

— Η περιοχή μετρήσεων πρέπει να είναι κατάλληλη για τη δοκιμή πίεσης. Η δοκιμή πίεσης κατά προτίμηση θα πρέπει να βρίσκεται ανάμεσα στο 60% έως 100% της πλήρους κλίμακας ανάγνωσης του οργάνου. Το όργανο πρέπει να είναι ικανό να δείχνει την ένδειξη (ανάλυση) καλύτερα από 1% της πλήρους κλίμακας ανάγνωσης μέσα σε 1 δευτερόλεπτο.

— Η ακρίβεια του οργάνου πρέπει να είναι καλύτερη από το 2% της πλήρους κλίμακας.

— Η επαναληψιμότητα πρέπει να είναι καλύτερη από το 0,6%.

— Το όργανο πρέπει να μπορεί να αντέξει μια υπερβάλλουσα πίεση τουλάχιστον 10% της πλήρους κλίμακας χωρίς να καταστραφεί.

— Τα ηλεκτρονικά όργανα πρέπει να σταθεροποιούνται μέσα σε 15 λεπτά υπό συνθήκες περιβάλλοντος.

— Τα ηλεκτρονικά όργανα πρέπει να έχουν ένδειξη χαμηλής φόρτισης μπαταρίας και πρέπει να λειτουργούν εντός των προδιαγραφών τους.

— Το όργανο δεν χρειάζεται να είναι τύπου προοριζόμενου για χρήση σε εύφλεκτα περιβάλλοντα, εκτός εάν χρησιμοποιείται σε εκρήξιμα περιβάλλοντα.

Τα όργανα τα οποία χρησιμοποιούνται για περιόδους δοκιμών άνω των 30 λεπτών κατά προτίμηση πρέπει να είναι μη ευαίσθητα σε μεταβολές της ατμοσφαιρικής πίεσης.

Οι συνδέσεις των οργάνων δοκιμής με τον αγωγό πρέπει να περιλαμβάνουν ένα ελάχιστο αριθμό ενώσεων.

10.2 Αγωγοί με πίεση λειτουργίας μέχρι 100 mbar

10.2.1 Οι αγωγοί υπόκεινται σε δοκιμή αντοχής και δοκιμή στεγανότητας. Οι δοκιμές πρέπει να γίνουν με ορατές τις συνδέσεις της σωλήνωσης και πριν ο αγωγός επικαλυφθεί.

10.2.2 Δοκιμή αντοχής

Η δοκιμή αντοχής γίνεται σε αγωγούς χωρίς εξαρτήματα και μετρητές, εικόνα 10.1. Κατά τη διάρκεια της δοκιμής πρέπει να κλειστούν στεγανά όλα τα ανοίγματα με τάπες, καλύπτες, ένθετους δίσκους ή τυφλές φλάντζες από μεταλλικά υλικά. Συνδέσεις με αγωγούς που μεταφέρουν αέριο δεν επιτρέπονται. Η δοκιμή αντοχής μπορεί να γίνει και σε αγωγούς με εξαρτήματα, όταν η βαθμίδα ονομαστικής πίεσης των εξαρτημάτων αντιστοιχεί τουλάχιστον στην πίεση δοκιμής.

10.3 Αγωγοί με πίεση λειτουργίας μεγαλύτερη από 100 mbar μέχρι 0,5 bar

Οι αγωγοί πρέπει να υποβληθούν σε μια **συνδυασμένη δοκιμή αντοχής και δοκιμή στεγανότητας**. Η δοκιμή πρέπει να διεξαχθεί πριν καλυφθούν ο αγωγός και οι συνδέσεις του.

Η δοκιμή γίνεται στους αγωγούς μαζί με τα εξαρτήματα, χωρίς όμως τους ρυθμιστές της πίεσης αερίου, το μετρητή αερίου καθώς και τις συσκευές αερίου με τις αντίστοιχες διατάξεις ρύθμισης και ασφαλείας. Η βαθμίδα ονομαστικής πίεσης των εξαρτημάτων, τα οποία ελέγχονται μαζί με τους αγωγούς, πρέπει να αντιστοιχεί τουλάχιστον στην πίεση δοκιμής. Κατά τη διάρκεια της δοκιμής πρέπει να κλεισθούν στεγανά όλα τα ανοίγματα με τάπες, καλύπτρες, ένθετους δίσκους ή τυφλές φλάντζες από μεταλλικά υλικά για χαλύβδινους αγωγούς ή και από πολυαιθυλένιο για αγωγούς πολυαιθυλενίου. Συνδέσεις με αγωγούς που μεταφέρουν αέριο δεν επιτρέπονται.

Η δοκιμή πρέπει να γίνει με αέρα ή αδρανές αέριο (π.χ. άζωτο, διοξείδιο του άνθρακα), όχι όμως με οξυγόνο, με πίεση δοκιμής 2 bar. Μετά την επιβολή της πίεσης δοκιμής (αύξηση της πίεσης κατά μέγιστο 1 bar/min) και μετά τη θερμοκρασιακή εξισορρόπηση (περίπου 3 ώρες) η πίεση δοκιμής, λαμβάνοντας υπ' όψη τις δυνατές θερμοκρασιακές μεταβολές του μέσου δοκιμής, δεν επιτρέπεται να πέσει κατά τη διάρκεια του χρόνου δοκιμής, η οποία πρέπει να διαρκέσει τουλάχιστον 2 ώρες. (Συνιστάται η συνδυασμένη δοκιμή να διαρκέσει 24 ώρες). Για όγκο αγωγών άνω των 2000 λίτρων η διάρκεια δοκιμής πρέπει να αυξάνεται εκάστοτε κατά 15 λεπτά για κάθε περαιτέρω 100 λίτρα.

Ως όργανα μέτρησης πρέπει να χρησιμοποιούνται συγχρόνως ένα καταγραφικό μέτρησης πίεσης της κλάσης 1 καθώς και ένα μανόμετρο της κλάσης 0,6. Οι περιοχές μετρήσεων των οργάνων πρέπει να αντιστοιχούν σε 1,5 φορά την πίεση δοκιμής. Τα όργανα μέτρησης της πίεσης πρέπει να τίθενται σε λειτουργία αμέσως μετά την επιβολή της πίεσης δοκιμής.

Κατά τις μετρήσεις να λαμβάνεται υπ' όψη ότι αύξηση της θερμοκρασίας κατά 3 K προκαλεί αντίστοιχη αύξηση της πίεσης κατά 1% (Νόμος των αερίων).

Για τα αποτελέσματα της συνδυασμένης δοκιμής φόρτισης και στεγανότητας πρέπει να εκδίδεται αντίστοιχο πιστοποιητικό, υπογραφομένο από τον αδειοδοτημένο Εγκαταστάτη και τον Επιβλέποντα (υπόδειγμα στο Παράρτημα 1(1)).

10.4 Συνδέσεις και ενώσεις

Από τις δοκιμές των παραγράφων 10.2.2, 10.2.3 και 10.3 μπορούν να εξαιρεθούν τα ακόλουθα μέρη, όταν αυτά δοκιμάζονται με αέριο υπό την πίεση λειτουργίας με κατάλληλα αφρίζοντα μέσα κατά ΕΛΟΤ EN 14291:

- σημεία σύνδεσης με την κύρια αποφρακτική διάταξη, με ρυθμιστές της πίεσης αερίου, με συσκευές αερίου, με εξαρτήματα σύνδεσης συσκευών, με αγωγούς σύνδεσης συσκευών καθώς και με αγωγούς που μεταφέρουν αέριο,
- κλείστρα ανοιγμάτων ελέγχων και δοκιμών.

Αυτά θεωρούνται στεγανά όταν δεν εμφανίζεται σχηματισμός φυσαλίδων.

10.5 Δοκιμή των εγκαταστάσεων ρύθμισης της πίεσης

10.5.1 Οι εγκαταστάσεις ρύθμισης της πίεσης αερίου πρέπει να αντέχουν στις προβλεπόμενες πιέσεις λειτουργίας. Τα τμήματα της εγκατάστασης πρέπει να δοκιμάζονται χωριστά ή ως σύνολο, από τον κατασκευαστή τους ως προς την αντοχή και τη στεγανότητα.

10.5.2 Οι δοκιμές πρέπει να πιστοποιούνται με πιστοποιητικά δοκιμής.

11 Θέση σε λειτουργία

11.1 Γενικά

Η θέση σε λειτουργία της εγκατάστασης αερίου περιλαμβάνει

- την εισαγωγή αερίου στις εγκαταστάσεις σωληνώσεων και
- την εκκίνηση των συσκευών αερίου.

Η θέση σε λειτουργία πρέπει να γίνει αφού πιστοποιηθεί ότι

- έχουν γίνει με επιτυχία η δοκιμή αντοχής και η δοκιμή στεγανότητας ή η συνδυασμένη δοκιμή,
- έχει συμπληρωθεί η Τεχνική Έκθεση όσον αφορά τα στοιχεία τα οποία προηγούνται της θέσης σε λειτουργία της εγκατάστασης.

Η εισαγωγή αερίου στις εγκαταστάσεις σωληνώσεων περιλαμβάνει

- την έκπλυσή τους,
- τη ρύθμιση και τον έλεγχο λειτουργίας των ρυθμιστών πίεσης, διατάξεων ασφαλείας και αποφρακτικών διατάξεων.

Η έκπλυση γίνεται συνήθως άμεσα από αέρα σε αέριο, μπορεί όμως να χρησιμοποιηθεί αδρανές αέριο ως ενδιάμεσο βήμα πριν από την εισαγωγή αερίου.

Η ταχύτητα έκπλυσης πρέπει να έχει τιμή περίπου 0,6 m/s.

Αν η έκπλυση γίνει μετά από μεγάλο χρονικό διάστημα από τη δοκιμή στεγανότητας, τότε η δοκιμή στεγανότητας πρέπει να επαναληφθεί πριν από την έκπλυση.

11.2 Εισαγωγή αερίου σε εγκαταστάσεις σωληνώσεων

11.2.1 Εισαγωγή αερίου σε νέες εγκαταστάσεις σωληνώσεων

11.2.1.1 Πριν την εισαγωγή αερίου πρέπει να γίνει έλεγχος των πιστοποιητικών δοκιμής αντοχής και της δοκιμής στεγανότητας.

11.2.1.2 Αμέσως πριν την εισαγωγή αερίου πρέπει να εξασφαλισθεί, ότι όλα τα ανοίγματα των σωληνώσεων είναι κλειστά.

Επί πλέον πρέπει με επιθεώρηση της όλης εγκατάστασης σωληνώσεων να ελεγχθεί, αν όλα τα ανοίγματα των σωληνώσεων είναι στεγανά κλειστά με τάπες, καλύπτρες, ένθετους δίσκους ή τυφλές φλάντζες, από υλικά ίδια με αυτά των σωληνών. Οι κλειστές αποφρακτικές διατάξεις δεν θεωρούνται εδώ ως επαρκείς. Και αυτές πρέπει να κλεισθούν στεγανά στις εξόδους.

11.2.1.3 Οι εγκαταστάσεις σωληνώσεων πρέπει να εκπλυθούν με αέριο, μέχρι να απομακρυνθεί από τον αγωγό ο υπάρχων αέρας ή το αδρανές αέριο.

Το αέριο πρέπει να απαχθεί ακίνδυνα στο ύπαιθρο με έναν εύκαμπτο σωλήνα. Για μικρές ποσότητες το αέριο μπορεί να καεί και στη θέση εξόδου μέσω καταλλήλου φλόγιστρου. Κατά την καύση πρέπει να φροντίζουμε για επαρκή αερισμό των χώρων. Μικρές ποσότητες μπορούν να απαχθούν ακόμη και μέσω επαρκούς αερισμού του χώρου. Κατά την εφαρμογή όλων των μέτρων πρέπει να αποφεύγονται πηγές ανάφλεξης, όταν δεν απαιτούνται άμεσα για την καύση του αερίου (π.χ. κάπνισμα, εκκίνηση ηλεκτρικών εγκαταστάσεων, λειτουργία λοιπών συσκευών καύσης).

11.2.1.4 Αμέσως μετά την εισαγωγή αερίου πρέπει να δοκιμασθούν σύμφωνα με την § 10.4 τα σημεία σύνδεσης, οι οποίες δεν ελέγχθηκαν κατά τη δοκιμή στεγανότητας.

11.2.2 Εισαγωγή αερίου σε εγκαταστάσεις σωληνώσεων αδραντοποιημένες ή εκτός λειτουργίας

Σε αυτές τις εγκαταστάσεις σωληνώσεων, πρέπει:

- να ελέγχεται η εγκατάσταση σωληνώσεων με οπτική επιθεώρηση για την άψογη κατασκευαστική κατάσταση της,
- να γίνονται δοκιμές αντοχής και στεγανότητας σύμφωνα με το Κεφάλαιο 10 και
- να εισαχθεί το αέριο σύμφωνα με τις παραγράφους 11.2.1.2 έως 11.2.1.4.

11.2.3 Εισαγωγή αερίου σε σωληνώσεις μετά από βραχυχρόνια διακοπή λειτουργίας

Πριν την εισαγωγή αερίου σε εγκαταστάσεις σωληνώσεων, η λειτουργία των οποίων είχε βραχυχρόνια διακοπή π.χ. για προγραμματισμένη (προληπτική) συντήρηση της εγκατάστασης αερίου ή για αλλαγή του μετρητή αερίου, πρέπει να διαπιστωθεί ότι όλα τα ανοίγματα αγωγών είναι κλειστά.

11.2.4 Μη στεγανές σωληνώσεις

Σε μη στεγανές σωληνώσεις δεν επιτρέπεται να εισαχθεί αέριο.

11.3 Ρύθμιση και έλεγχος των ρυθμιστών και διατάξεων ασφαλείας

Οι ρυθμιστές, οι διατάξεις ασφαλείας, οι βαλβίδες ρύθμισης κλπ. της εγκατάστασης σωληνώσεων πρέπει να ελεγχθούν για να επιβεβαιωθεί ότι λειτουργούν σωστά και με ασφάλεια υπό όλες τις συνθήκες παροχής και σφάλματος.

Πρέπει να εξετασθεί με προσοχή και να αντιμετωπισθεί κάθε περίπτωση πιθανής φραγής ουσιωδών διατάξεων ασφαλείας, για να προληφθεί αυθαίρετη επέμβαση η οποία θα μπορούσε να προκαλέσει κινδύνους.

11.4 Θέση σε λειτουργία των συσκευών αερίου

11.4.1 Ρύθμιση και δοκιμή λειτουργίας των συσκευών αερίου

Κατά τη ρύθμιση και κατά τη δοκιμή λειτουργίας των συσκευών αερίου πρέπει να λαμβάνονται υπ' όψη οι οδηγίες εγκατάστασης και χειρισμού του κατασκευαστή και οι πιθανοί ιδιαίτεροι όροι της Εταιρίας Αερίου. Επίσης πρέπει να τηρούνται οι διατάξεις για την εξοικονόμηση ενέργειας (βαθμός απόδοσης συσκευών) και την προστασία του περιβάλλοντος (εκπομπές καυσαερίων).

Πριν από τη θέση σε λειτουργία πρέπει με βάση τη σήμανση των συσκευών αερίου να διαπιστωθεί, αν αυτές είναι κατάλληλες για την περιοχή του δείκτη Wobbe του προβλεπόμενου από τη διανομή αερίου σύμφωνα με το πρότυπο ΕΛΟΤ EN 437. Ακόμη πρέπει να διαπιστωθεί, αν οι συσκευές αερίου είναι κατάλληλες για την προβλεπόμενη πίεση σύνδεσης.

Οι συσκευές αερίου πρέπει να ρυθμίζονται για την ονομαστική θερμική φόρτιση. Αν η ρυθμισμένη θερμική φόρτιση είναι μικρότερη από την ονομαστική, τότε η ρυθμισμένη τιμή και η αντίστοιχη ονομαστική θερμική ισχύς, η οποία λαμβάνεται από τα έγγραφα του κατασκευαστή, πρέπει να σημειωθούν σε μια ενδεικτική πινακίδα, στερεωμένη επάνω στη συσκευή με μόνιμο τρόπο.

Η απαιτούμενη ρύθμιση της θερμικής φόρτισης πρέπει να γίνει σύμφωνα με τη μέθοδο της πίεσης του ακροφυσίου ή σύμφωνα με τη μέθοδο παροχής όγκου. Η ρύθμιση σύμφωνα με τη μέθοδο της πίεσης του ακροφυσίου είναι επιτρεπτή μόνον αν αναφέρεται στα στοιχεία των ειδικών για τη συσκευή οδηγιών του κατασκευαστή. Με τη μέθοδο παροχής όγκου η παροχή αερίου προσδιορίζεται μέσω του μετρητή αερίου. Η παροχή αερίου πρέπει να οδηγηθεί σε συμφωνία με την τιμή ρύθμισης.

Για τις συσκευές στις οποίες έχει γίνει η ρύθμιση της θερμικής φόρτισης από τον κατασκευαστή και έχει σφραγισθεί, παραλείπεται η ρύθμιση της θερμικής φόρτισης.

11.4.2 Δοκιμή λειτουργίας της εγκατάστασης καυσαερίων για συσκευές των τύπων B₁ και B₄ (συσκευές αερίου εξαρτώμενες από τον αέρα του χώρου με ασφάλεια ροής)

Σε κάθε συσκευή αερίου αυτού του τύπου πρέπει 5 λεπτά μετά από τη θέση σε λειτουργία, με κλειστά τα παράθυρα και τις πόρτες του διαμερίσματος, να διαπιστωθεί αν εξέρχεται καυσαέριο από την ασφάλεια ροής. Αν έχουν εγκατασταθεί περισσότερες συσκευές καύσης στην ίδια κατοικία, η δοκιμή αυτή πρέπει να γίνει όταν βρίσκονται συγχρόνως σε λειτουργία όλες οι συσκευές αερίου, τόσο με κλειστές όσο και με ανοικτές τις εσωτερικές θύρες. Η δοκιμή αυτή πρέπει να γίνει για τη μέγιστη αλλά και την ελάχιστη θερμική ισχύ, με την οποία μπορούν να λειτουργήσουν οι συσκευές αερίου.

Στην περίπτωση ύπαρξης μετά την ασφάλεια ροής θερμικά ελεγχόμενης αποφρακτικής διάταξης καυσαερίων κατά DIN 3388-4 ιδιαίτερη προσοχή πρέπει να δοθεί στην ενεργοποίηση της θερμικά ελεγχόμενης αποφρακτικής διάταξης καυσαερίων.

Αν κατά τις δοκιμές διαπιστωθεί έξοδος καυσαερίου, τότε πρέπει να προσδιορισθεί αμέσως ή αιτία και να απαλειφθούν τα ελαττώματα.

11.4.3 Δοκιμή λειτουργίας της διάταξης επιτήρησης καυσαερίων (πρόσθετη σήμανση "BS")

Σε συσκευές αερίου με διάταξη επιτήρησης των καυσαερίων πρέπει επί πλέον να δοκιμασθεί η λειτουργία αυτής της διάταξης σύμφωνα με τις οδηγίες του κατασκευαστή.

Σε διακοσμητικές συσκευές αερίου κατά ΕΛΟΤ EN 509 με διάταξη επιτήρησης των καυσαερίων η δοκιμή πρέπει να γίνει με πλήρες φορτίο και πλήρη φραγή της ροής καυσαερίων.

11.5 Εκπαίδευση του καταναλωτή

Ο καταναλωτής της εγκατάστασης πρέπει με ευθύνη του Επιβλέποντα να εκπαιδευθεί για το χειρισμό της από τον αδειοδοτημένο εγκαταστάτη. Πρέπει να παραδοθούν στον καταναλωτή οι οδηγίες λειτουργίας των συσκευών αερίου από τον προμηθευτή τους.

Πρέπει να του υποδειχθεί η αναγκαιότητα κανονικής συντήρησης των συσκευών αερίου (βλέπε το κεφάλαιο 12).

Πρέπει να εκπαιδευθεί για τα μέτρα τα λαμβανόμενα για την τροφοδοσία αέρα και την απαγωγή καυσαερίων και να του υποδειχθεί ότι δεν πρέπει να επιφέρει μεταβολές σ' αυτά.

12 Λειτουργία και συντήρηση

12.1 Εισαγωγή

12.1.1 Γενικά

Ο παρών Κανονισμός, είναι ένας κανόνας της τεχνικής για το σχεδιασμό, την εγκατάσταση, τη μετατροπή και τη συντήρηση εσωτερικών εγκαταστάσεων αερίου με πίεση λειτουργίας έως και 0,5 bar. Μια εγκατάσταση αερίου εγκαταστημένη σύμφωνα με τις διατάξεις του Κανονισμού εξασφαλίζει τις προϋποθέσεις για την κανονική λειτουργία της εγκατάστασης αερίου.

Η ασφάλεια των εγκαταστάσεων αερίου εξαρτάται παραπέρα από τη σωστή λειτουργία, την καλή διαχείριση, την τακτική επιθεώρηση και την προγραμματισμένη (προληπτική) συντήρηση.

Η προγραμματισμένη (προληπτική) συντήρηση και οι τακτικές επιθεωρήσεις πρέπει να γίνονται σύμφωνα με Πρόγραμμα λειτουργίας και συντήρησης και το ενημερωμένο αρχείο της εγκατάστασης αερίου.

Τα αποτελέσματα των επιθεωρήσεων και οι λεπτομέρειες των επισκευών πρέπει να καταχωρίζονται και να είναι διαθέσιμα επί τόπου.

Κάθε μεταβολή σε υφιστάμενες εγκαταστάσεις πρέπει να εξασφαλίζει ότι πληρούνται οι απαιτήσεις του Κανονισμού.

Κατά τη διάρκεια της λειτουργίας της εγκατάστασης αερίου οι συνθήκες λειτουργίας ή λοιπές συνθήκες μπορούν να επιδράσουν επί της ασφαλείας των εγκαταστάσεων αερίου. Επειδή ο καταναλωτής επιτρέπεται να διενεργεί μόνον "επιθεώρηση της εγκατάστασης", δίνονται παρακάτω υποδείξεις για την κατάλληλη πληροφόρησή του.

Η διενέργεια της επιθεώρησης της εγκατάστασης καθώς και η εφαρμογή των μέτρων συντήρησης καθιστούν δυνατή για τον καταναλωτή

— την έγκαιρη αναγνώριση μεταβολών που μπορούν να επηρεάσουν την ασφάλεια της εγκατάστασης,

— ενεργή συνεισφορά στην προστασία περιβάλλοντος, επειδή η προγραμματισμένη (προληπτική) συντήρηση των συσκευών αερίου εξασφαλίζει διαρκώς χαμηλές εκπομπές ρύπων,

— μείωση του κόστους λειτουργίας των συσκευών αερίου λόγω χαμηλής συχνότητας επισκευών και ορθολογικής λειτουργίας.

Σημείωση: Στο φυσικό αέριο γίνεται για λόγους ασφαλείας πρόσδοση οσμής, ώστε περιπτώσεις διαρροών να γίνονται αμέσως αντιληπτές.

Οι Εταιρίες Αερίου έχουν το δικαίωμα ελέγχου της τήρησης των απαιτήσεων συντήρησης των εσωτερικών εγκαταστάσεων Φυσικού Αερίου.

Ο έλεγχος αφορά το σύνολο της εσωτερικής εγκατάστασης, συμπεριλαμβανομένων των συσκευών και συστημάτων καύσης φυσικού αερίου.

Μετά από κάθε συντήρηση, επισκευή ή ρύθμιση, ο αδειοδοτημένος τεχνικός εγκαταστάτης υποχρεούται να συμπληρώνει με επιμέλεια, ακρίβεια και πληρότητα και να υπογράφει είτε το Βιβλίο Συντήρησης αναφορικά με τα λεβητοστάσια, είτε το προβλεπόμενο πιστοποιητικό επανελέγχου αναφορικά με το δίκτυο των εσωτερικών σωληνώσεων»..

12.1.2 Έλεγχος από την Εταιρία Αερίου

Η Εταιρία Αερίου διατηρεί το δικαίωμα ελέγχου της εγκατάστασης αερίου, όποτε κρίνει αυτό σκόπιμο. Ο καταναλωτής είναι υποχρεωμένος να διευκολύνει την Εταιρία Αερίου να διενεργήσει αυτόν τον έλεγχο.

12.1.3 Υποχρεώσεις καταναλωτή

Ο καταναλωτής τηρεί αρχείο της εγκατάστασης αερίου. Το αρχείο, στο οποίο περιλαμβάνεται η Τεχνική Έκθεση και σχέδια, ενημερώνεται με όλες τις μεταγενέστερες μεταβολές (τροποποιήσεις ή επεκτάσεις) και τα πιστοποιητικά ελέγχου και συντήρησης του δικτύου και των συσκευών. Το αρχείο της εγκατάστασης αερίου του καταναλωτή πρέπει να είναι διαθέσιμο στην Εταιρία Αερίου.

Ο καταναλωτής πρέπει να φροντίζει για την τακτική συντήρηση των συσκευών καθώς και των σωληνώσεων.

Στις μη οικιακές εγκαταστάσεις πρέπει να ορίζεται ένα πρόσωπο ως υπεύθυνος συντήρησης. Στις οικιακές εγκαταστάσεις υπεύθυνος συντήρησης είναι ο κατά νόμο οριζόμενος.

Προσωπικό με αντίστοιχη επαγγελματική άδεια πρέπει να εκτελεί τη συντήρηση, τις επιθεωρήσεις και τις επισκευές.

12.2 Εγκαταστάσεις της Εταιρίας Αερίου - Σύνδεση με τον καταναλωτή

Η σωλήνωση μέχρι την έξοδο του μετρητή ανήκει στις εγκαταστάσεις λειτουργίας της Εταιρίας Αερίου και είναι ιδιοκτησία της. Η συντήρηση ανήκει επομένως στην Εταιρία Αερίου.

Για να μπορεί να γίνεται αυτή η συντήρηση από την Εταιρία Αερίου, ο καταναλωτής πρέπει να προστατεύει από ζημιές και να διατηρεί προσβάσιμα τα τμήματα της σωλήνωσης τα ευρισκόμενα μέσα στην ιδιοκτησία του. Αν υπάρχουν ενδεικτικές πινακίδες για αποφρακτικές διατάξεις, αυτές πρέπει να διατηρούνται αναγνωρίσιμες και αναγνώσιμες.

Επί πλέον ο καταναλωτής δεν πρέπει να επιφέρει ή επιτρέψει επιδράσεις επί των τμημάτων της σύνδεσης. Για το λόγο αυτό δεν επιτρέπεται η ανέγερση κτιρίων (π.χ. γκαράζ) ή κάθε άλλου είδους οικοδόμηση επάνω από τη σωλήνωση. Ομοίως δεν επιτρέπεται η αποθήκευση υλικών επάνω από τη διαδρομή του αγωγού καθώς και η φύτευση από επάνω δένδρων και θάμνων, αν με τον τρόπο αυτό επηρεάζεται η δυνατότητα πρόσβασης και η ασφάλεια λειτουργίας της σωλήνωσης.

Ο καταναλωτής πρέπει να γνωστοποιεί αμέσως στην Εταιρία Αερίου κάθε ζημία της σωλήνωσης, μη στεγανές αποφρακτικές διατάξεις ή συσκευές ρύθμισης της πίεσης καθώς και λοιπά προβλήματα. Πρέπει να γνωστοποιεί αμέσως στην Εταιρία Αερίου τυχόν προβλήματα στο μετρητή. Ο μετρητής αερίου πρέπει να είναι συνεχώς προσβάσιμος για ανάγνωση, έλεγχο ή αλλαγή.

12.3 Γενικές οδηγίες συντήρησης των σωληνώσεων

12.3.1 Βασικές αρχές ασφαλείας

12.3.1.1 Σωληνώσεις

Όταν εκτελούνται μεταβολές ή γενικά εργασίες πλησίον σωλήνωσης, η σωλήνωση πρέπει

- να παραμένει εύκολα προσβάσιμη για επιθεώρηση και συντήρηση
- να παραμένει προστατευμένη όσο το δυνατόν αποτελεσματικότερα από μηχανικές καταστροφές.

12.3.1.2 Διακοπή της παροχής αερίου

12.3.1.2.1 Διακοπή σε έκτακτη ανάγκη

Όταν εκτελούνται εργασίες πλησίον χειροκίνητων αποφρακτικών διατάξεων για χρήση σε περίπτωση ανάγκης, δεν πρέπει να παρεμποδίζεται η πρόσβαση στις αποφρακτικές διατάξεις.

12.3.1.2.2 Διακοπή για να καταστεί δυνατή η εκτέλεση έργου

Πριν από την έναρξη των εργασιών, πρέπει να εξασφαλίζεται ότι το τμήμα της σωλήνωσης είναι απομονωμένο σωστά και με ασφάλεια, ώστε να μπορεί να λάβουν χώρα οι εργασίες με ασφάλεια. Θα πρέπει να χρησιμοποιηθούν τυφλές φλάντζες, ένθετοι δίσκοι, τάπες.

12.3.1.3 Θέση της σωλήνωσης

12.3.1.3.1 Όταν εκτελούνται μεταβολές πλησίον σωλήνωσης, η μεταβολή δεν πρέπει να έχει αποτέλεσμα στη σωλήνωση ώστε αυτή να βρεθεί μέσα σε

- κοιλότητες σε τοίχους, εκτός από τις διελεύσεις σωλήνων μέσω προστατευτικών σωλήνων
- καπνοδόχους, καπναγωγούς, αεραγωγούς και φρεάτια
- χώρους απόρριψης απορριμμάτων, αποθήκες καυσίμων ή φρεάτια ανελκυστήρων.

12.3.1.3.2 Όταν εκτελούνται μεταβολές ή εργασίες πλησίον σωλήνωσης η οποία είναι εγκαταστημένη σε αεριζόμενο χώρο, δεν πρέπει ο χώρος να παύσει να είναι αεριζόμενος.

12.3.2 Συνδέσεις

Σε περίπτωση αντικατάστασης περικοχλίων, κοχλιών και παρεμβυσμάτων σε φλαντζωτές συνδέσεις, αυτά πρέπει να επιλέγονται σύμφωνα με τις απαιτήσεις του Κανονισμού.

Τα στεγανοποιητικά κοχλιωτών συνδέσεων πρέπει να επιλέγονται με βάση τις απαιτήσεις του Κανονισμού.

12.3.3 Εργασίες σε σωληνώσεις

12.3.3.1 Άνοιγμα σωλήνωσης για συντήρηση

Πριν από το άνοιγμα της σωλήνωσης πρέπει να ληφθούν προφυλάξεις για να εξασφαλισθεί η ασφάλεια του προσωπικού, π.χ. με απομόνωση τμημάτων ή/και τη διενέργεια έκπλυσης.

Όπου στοιχεία ή τμήματα της σωλήνωσης ανοίγονται ώστε να μπορεί να απαχθεί αέριο, πρέπει να ληφθούν προφυλάξεις για να εξασφαλισθεί ότι είτε το τμήμα έχει εκπλυθεί από αέριο, είτε ότι η απαγωγή αερίου δεν προκαλεί κίνδυνο.

Με τη συμπλήρωση των εργασιών θα πρέπει να γίνει ένα έλεγχος διαρροών στο σχετικό τμήμα της σωλήνωσης πριν από τη θέση πάλι σε λειτουργία.

Όλες οι εργασίες σε σωλήνωση αερίου οι οποίες περιλαμβάνουν το άνοιγμα της σωλήνωσης πρέπει να εκτελούνται με ασφαλή τρόπο, λαμβάνοντας υπ' όψη τους κινδύνους για το προσωπικό και το χώρο. Πρέπει επίσης να εξετασθούν ο αερισμός του χώρου, οι απαιτήσεις έκπλυσης, η παρακολούθηση του περιβάλλοντος, κλπ.

Αν τίθενται εκτός λειτουργίας βαλβίδες απαγωγής ή έκπλυσης οι οποίες δεν συνδέονται με μόνιμο αγωγό απαγωγής, αυτές πρέπει να κλειστούν στεγανά, π.χ. με τάπα, τυφλή φλάντζα κλπ.

12.3.3.2 Έκπλυση σωλήνωσης για θέση εκτός λειτουργίας

Η διαδικασία έκπλυσης, αν θεωρηθεί αναγκαία, μπορεί να γίνει άμεσα από αέριο σε αέρα ή να χρησιμοποιήσει αδρανές αέριο ως ένα ενδιάμεσο βήμα πριν από την εισαγωγή αέρα.

Η διαδικασία έκπλυσης έχει συμπληρωθεί όταν η μετρούμενη συγκέντρωση αερίου φθάσει το 40% του κατώτερου ορίου έκρηξης ή περισσότερο από 20% σε οξυγόνο. Το όργανο μέτρησης πρέπει να είναι βαθμονομημένο για χρήση με αυτά τα αέρια.

Δεν επιτρέπονται να εκτελούνται συγκολλήσεις στη σωλήνωση αν δεν περατωθεί η έκπλυση.

Μετά από κάθε εργασία, όλες οι περιπτώσεις σωληνώσεις πρέπει να αφαιρεθούν από την εγκατάσταση. Όπου η σωλήνωση πρέπει να τεθεί πάλι σε λειτουργία, τα νέα τμήματα πρέπει να υποστούν δοκιμές ανοχής και στεγανότητας. Η τελική σύνδεση πρέπει να δοκιμασθεί για στεγανότητα.

12.3.4 Εργασίες σε σωληνώσεις με αέριο σε λειτουργία

12.3.4.1 Πριν από την έναρξη εργασιών σε αγωγούς με αέριο σε λειτουργία πρέπει να κλεισθεί η αντίστοιχη αποφρακτική διάταξη του αγωγού και να ασφαλισθεί έναντι ανοίγματος από αναρμόδιους (π.χ. με αφαίρεση του μοχλού χειρισμού, με προειδοποιητική πινακίδα κλπ). Όπου εξέρχεται ή μπορεί να εξέλθει αέριο, πρέπει να ληφθεί μέριμνα να απάγεται το αέριο στο ύπαιθρο ακίνδυνα με εξαερισμό.

Η αποφρακτική διάταξη επιτρέπεται να ανοιχθεί πάλι μόνον τότε, όταν έχουν κλεισθεί στεγανά όλα τα ανοίγματα των φραγέντων αγωγών, μέσα από τους οποίους θα μπορούσε να εκρεύσει αέριο.

12.3.4.2 Οι διαρροές σε αγωγούς που μεταφέρουν αέριο πρέπει να ανιχνεύονται μέσω καταλλήλων συσκευών ανίχνευσης αερίων ή με αφρίζοντα μέσα. Απαγορεύεται η ανίχνευση με φλόγα. Η πρόχειρη στεγανοποίηση επιτρέπεται μόνον προσωρινά για την αποφυγή άμεσων κινδύνων με ευθύνη του αδειοδοτημένου συντηρητή-εγκαταστάτη.

Οι μη στεγανοί αγωγοί πρέπει να επισκευάζονται αμέσως.

12.3.4.3 Σε μεταλλικούς αγωγούς πρέπει πριν από τη συναρμολόγηση ή αποσυναρμολόγηση τμημάτων σωλήνωσης, εξαρτημάτων, μετρητών αερίου, ρυθμιστών της πίεσης αερίου κλπ. καθώς και πριν την αφαίρεση ή την εισαγωγή ένθετων δίσκων να κατασκευασθεί ως προστασία έναντι ηλεκτρικής τάσης επαφής και δημιουργίας σπινθήρα μια μεταλλική ηλεκτρικά αγώγιμη γεφύρωση της θέσης διαχωρισμού, εφ' όσον δεν υφίσταται ήδη μια τέτοια προστασία, όπως π.χ. μέσω στοιχείων σύνδεσης ενός στομίου ή μέσω πλακών των μετρητών αερίου με αγώγιμη σύνδεση.

Ως αγωγός γεφύρωσης πρέπει να χρησιμοποιείται εύκαμπτος, μονωμένος χάλκινος αγωγός με διατομή τουλάχιστον 6 mm² και μήκος το πολύ 3 m. Τα κολλάρια σύνδεσης θα πρέπει να είναι συμβατά με τη διάμετρο του σωλήνα. Σε όλες τις συνδέσεις πρέπει να δίνεται προσοχή στην καλή μεταλλική επαφή. Γι' αυτό, όταν χρησιμοποιούνται επαφές πίεσης, πρέπει πριν το μοντάρισμα οι θέσεις επαφής στο σωλήνα να γίνονται μεταλλικά λείες, ώστε να εξασφαλίζεται μια ηλεκτρικά καλώς αγώγιμη σύνδεση. Δεν επιτρέπεται η ένθεση μεταλλικών φύλλων.

12.3.5 Προγραμματισμένες επιθεωρήσεις

12.3.5.1 Οπτική επιθεώρηση

Σκοπός της οπτικής επιθεώρησης είναι να αναγνωρίσει ορατά ελαττώματα στην εγκατάσταση σε ένα αρχικό στάδιο έτσι ώστε να προληφθούν πιθανές επικίνδυνες καταστάσεις και διακοπές λειτουργίας της μονάδας.

Πρέπει να διενεργείται οπτική επιθεώρηση όλης της εγκατάστασης. Κατά την οπτική επιθεώρηση πρέπει να ελεγχθούν τα ακόλουθα σημεία:

— Διαρροές από υπόγειες σωληνώσεις, υποδεικνυόμενες από αλλαγή χρώματος των χόρτων και μαρασμό δένδρων και θάμνων. Η διαδρομή υπόγειων σωληνώσεων, αν υπάρχουν, θα πρέπει κατά προτίμηση να επιθεωρείται μετά από μια δυνατή βροχή, καθώς οι νερόλακκοι καθιστούν ευκολότερη την ανίχνευση διαρροών.

— Υπέργειες διαρροές οι οποίες μπορούν να ανιχνευθούν με την οσμή. Στην περίπτωση αερίου χωρίς οσμή, θα πρέπει να χρησιμοποιούνται ανιχνευτές διαρροής.

— Διάβρωση (δίνοντας ειδική προσοχή σε σημεία όπου οι σωλήνες αερίου εισέρχονται στο έδαφος, σε εισόδους σωλήνων σε κτίρια, σε στηρίγματα σωλήνων, σε διαβρωτικούς χώρους, υπέργειες σωληνώσεις μετά από συστήματα ρύθμισης της πίεσης, κλπ.)

— Μηχανικές βλάβες

— Χαλαρές συνδέσεις σε στηρίγματα και/ή στηρίγματα

— Βάνες έκτακτης ανάγκης (έλεγχος ότι είναι εύκολα προσβάσιμες, αναγνωρίσιμες και λειτουργήσιμες και επίσης ότι υπάρχει ο μοχλός ή τροχός χειρισμού).

- Πίεση εξόδου από συστήματα ρύθμισης της πίεσης αερίου (έλεγχος ότι η πίεση είναι σταθερή - όχι διακυμαινόμενη - και είναι ρυθμισμένη στη σωστή τιμή)
- Κατάσταση ευπαθών στοιχείων, όπως κυματοειδών αγωγών, εύκαμπτων αγωγών σύνδεσης, διαστολικών κλπ
- Σημάνσεις (έλεγχος ότι και είναι ακόμη στερεωμένες και είναι επαρκώς ευκρινείς)
- Επεμβάσεις από τρίτους.

12.3.5.2 Επιθεωρήσεις ελέγχου διαρροών

“Έλεγχος διαρροής” δεν σημαίνει την κανονική εκτέλεση μιας δοκιμής στεγανότητας.

Οι έλεγχοι διαρροής θα περιλαμβάνουν συνδέσεις και οποιαδήποτε άλλα πιθανά σημεία διαρροής. Οι διαρροές αερίου μπορούν να βρεθούν με τη χρήση εξοπλισμού ανίχνευσης αερίου ή αφρίζοντος υγρού. Οι έλεγχοι διαρροής μπορούν να γίνουν γενικά με την εφαρμογή αφρίζοντος υγρού σε όλα τα πιθανά σημεία διαρροής στην υφιστάμενη πίεση αερίου. Πρέπει να δίνεται φροντίδα όταν εφαρμόζεται αφρίζον υγρό σε παρελκόμενα τα οποία περιλαμβάνουν ηλεκτρικές συνδέσεις, όπως επιτηρητές πίεσης και ηλεκτρομαγνητικές βαλβίδες. Ειδική προσοχή πρέπει να δίνεται σε σωληνώσεις με περιορισμένη πρόσβαση, όπως σωληνώσεις σε σήραγγες, φρεάτια σωληνώσεων κλπ.

12.3.6 Έλεγχος λειτουργικότητας σε αποφρακτικές διατάξεις

Πρέπει να ελέγχεται η λειτουργικότητα των αποφρακτικών διατάξεων, οι οποίες απαιτούνται για να λειτουργήσουν για διακοπή έκτακτης ανάγκης το πολύ κάθε 4 έτη.

Θα πρέπει να ελέγχεται η στεγανότητα της έδρας των αποφρακτικών διατάξεων πριν από το άνοιγμα ή την αφαίρεση στοιχείων ή τμημάτων σωλήνωσης.

12.3.7 Προστασία έναντι διάβρωσης

12.3.7.1 Επαφή μέταλλο με μέταλλο

Κατά τη διάρκεια της ζωής της εγκατάστασης πρέπει να εξασφαλίζεται ότι δεν λαμβάνει χώρα επαφή μετάλλου με μέταλλο μεταξύ της σωλήνωσης αερίου και άλλων αγωγών.

12.3.7.2 Προστασία ακάλυπτων σωληνώσεων

Η προστασία έναντι διάβρωσης πρέπει να συντηρείται καθ' όλη τη διάρκεια της ζωής της εγκατάστασης.

Οι βαφές, επικαλύψεις και επενδύσεις των σωλήνων πρέπει να επιθεωρούνται και να επισκευάζονται σύμφωνα με τις απαιτήσεις του Κανονισμού.

Μεταβολές πλησίον της σωλήνωσης, τέτοιες όπως η εισαγωγή εφαρμογής νέων διεργασιών ή χημικών ουσιών, μπορεί να επηρεάσουν τη διαβρωτικότητα του περιβάλλοντος μέσα στο οποίο βρίσκεται η σωλήνωση. Κάθε μεταβολή πρέπει να επανεκτιμάται σύμφωνα με τις απαιτήσεις του Κανονισμού.

12.3.7.3 Μη καθοδικά προστατευμένες χαλύβδινες υπόγειες σωληνώσεις

Όταν δεν εφαρμόζεται καθοδική προστασία σε υπόγειες σωληνώσεις, αν διαπιστωθεί ότι

έχουν αλλάξει οι συνθήκες του εδάφους, θα πρέπει να εξετασθεί εάν πλέον απαιτείται η εφαρμογή καθοδικής προστασίας σύμφωνα με τις απαιτήσεις του Κανονισμού.

Όπου είναι αναγκαίο, πρέπει να γίνονται έλεγχοι όπως απαιτείται στην κατάσταση της σωλήνωσης και των μέτρων καθοδικής προστασίας. Η συχνότητα θα εξαρτάται από τις συνθήκες του εδάφους και την κατασκευή της σωλήνωσης.

12.4 Εγκαταστάσεις του καταναλωτή

12.4.1 Κύρια αποφρακτική διάταξη

Για την κύρια αποφρακτική διάταξη, ως σημείο σύνδεσης μεταξύ Εταιρίας Αερίου και καταναλωτή, ισχύει η ιδιαίτερη απαίτηση για συνεχή ελεύθερη πρόσβαση, για να μπορεί να χρησιμοποιηθεί σε περίπτωση κινδύνου.

12.4.2 Σωληνώσεις εκτός κτιρίου εντός εδάφους

Οι σωληνώσεις εκτός κτιρίου εντός εδάφους μετά το μετρητή ανήκουν στην περιοχή ευθύνης του καταναλωτή. Ο καταναλωτής δεν επιτρέπεται να επιφέρει ή να επιτρέψει επεμβάσεις επί αυτών των σωληνώσεων. Για το λόγο αυτό δεν επιτρέπεται η ανέγερση κτιρίων (π.χ. γκαράζ) ή κάθε άλλου είδους οικοδόμηση επάνω από τις σωληνώσεις εκτός κτιρίου εντός εδάφους.

Ομοίως δεν επιτρέπεται η αποθήκευση υλικών επάνω από τη διαδρομή του αγωγού καθώς και η φύτευση από επάνω δένδρων και θάμνων, αν με τον τρόπο αυτό επηρεάζεται η δυνατότητα πρόσβασης και η ασφάλεια λειτουργίας του αγωγού.

Όταν εγκαθίστανται άλλα δίκτυα σωληνώσεων πλησίον υπόγειας σωλήνωσης αερίου, η απόσταση μεταξύ της σωλήνωσης αερίου και των άλλων δικτύων πρέπει να ικανοποιεί τις απαιτήσεις του Κανονισμού.

Οποιοσδήποτε μεταβολές ή εργασίες που εκτελούνται πλησίον μονωτικού συνδέσμου δεν πρέπει να ακυρώσουν την αποτελεσματικότητά του.

Όπου εγκαθίσταται σωλήνωση κάτω από αδιαπέραστες επιφάνειες (π.χ. πλάκες σκυροδέματος) τέτοιες ώστε μια διαρροή αερίου να μπορεί να διαπεράσει σε κτίρια, τότε η σωλήνωση πρέπει να εγκαθίσταται μέσα σε προστατευτικό σωλήνα, ο οποίος θα έχει μία απόληξη προς το ύπαιθρο και θα είναι μονωμένος ως προς την έξοδο προς το κτίριο.

Όπου εγκαθίσταται σωλήνωση σε εξωτερικά φρεάτια, πρέπει να εξασφαλίζεται ότι τα φρεάτια παραμένουν στεγανά πριν από την είσοδο κτίριο για να προληφθεί η είσοδος αερίου μέσα σε κτίριο.

Ο Επιβλέπων πρέπει να παραδώσει στον καταναλωτή σχέδια αποτύπωσης για την πορεία του αγωγού κατά την παράδοση της εγκατάστασης αγωγών και αυτά πρέπει να φυλάσσονται από τον καταναλωτή. Οι αποφρακτικές διατάξεις πρέπει να είναι ικανές για λειτουργία, να ανευρίσκονται εύκολα και να μπορούν να χρησιμοποιηθούν κάθε στιγμή. Οι ενδεικτικές πινακίδες για τις αποφρακτικές διατάξεις και αναγνώρισης υπέργειων σωληνώσεων πρέπει να διατηρούνται αναγνωρίσιμες και αναγνώσιμες για τη διάρκεια ζωής της εγκατάστασης συμπεριλαμβανομένων των επεκτάσεων και μεταβολών.

Πρέπει να ελέγχεται η στεγανότητα των σωληνώσεων εκτός κτιρίου εντός εδάφους κάθε 4 έτη από ένα αδειοδοτημένο εγκαταστάτη. Πρέπει να εκδίδεται αντίστοιχο πιστοποιητικό επανελέγχου.

12.4.3 Σωληνώσεις εκτός κτιρίου εκτός εδάφους

Οι σωληνώσεις εκτός κτιρίου εκτός εδάφους χρειάζονται προστασία έναντι μηχανικών ζημιών και επιβαρύνσεων, καιρικών επιδράσεων και βλαβών λόγω διάβρωσης, ειδικά στις διελεύσεις τοίχων. Οι αποφρακτικές διατάξεις πρέπει να είναι ικανές για λειτουργία και να μπορούν να χρησιμοποιηθούν κάθε στιγμή. Πρέπει να διατηρείται μονίμως η άρτια, σταθερή στήριξη των σωλήνων.

Πρέπει

— να ελέγχονται προσεκτικά οι προαναφερόμενες απαιτήσεις με ένα οπτικό έλεγχο·

— να γίνεται ο έλεγχος της στεγανότητας κάθε 4 έτη με κατάλληλα μέτρα (π.χ. ακόμη και με αφρίζον μέσο υπό πίεση λειτουργίας) από ένα αδειοδοτημένο εγκαταστάτη.

— να εκδίδεται αντίστοιχο πιστοποιητικό επανελέγχου.

Βαφές και παρόμοιες εξωτερικές εργασίες μπορεί να εκτελέσει και ο ίδιος ο καταναλωτής.

12.4.4 Σωληνώσεις εντός κτιρίου

Οι σωληνώσεις εντός κτιρίου αποτελούνται κατά κανόνα από αγωγούς κατανάλωσης, διακλάδωσης και σύνδεσης συσκευών.

— Οι αγωγοί πρέπει να προστατεύονται έναντι μηχανικών καταπονήσεων και ζημιών καθώς και έναντι διάβρωσης.

— Πρέπει να διατηρείται μονίμως άψογη και σταθερή η στήριξη των σωλήνων.

— Αν γίνει μεταγενέστερη επένδυση ακάλυπτων εσωτερικών σωληνώσεων, τότε πρέπει να ληφθεί μέριμνα για επαρκή προσαγωγή και απαγωγή αέρα από τις κοιλότητες που δημιουργήθηκαν.

— Τα τερματικά ανοίγματα των αγωγών πρέπει να κλείνονται με τάπες, καλύπτρες, ένθετους δίσκους ή τυφλές φλάντζες από μεταλλικά υλικά - μια κλειστή αποφρακτική διάταξη δεν επαρκεί.

— Κατά την αλλαγή χρήσης χώρων πρέπει να ελεγχθούν οι ενδεχόμενες επιπτώσεις επί των υφισταμένων εγκαταστάσεων αγωγών από άτομο με προσόντα Επιβλέποντος .

— Θα πρέπει να είναι γνωστή η διαδρομή καλυμμένων αγωγών με αποτύπωση σε κατάλληλα σχέδια.

— Οι εύκαμπτοι αγωγοί σύνδεσης συσκευών πρέπει να χρησιμοποιούνται χωρίς τάσεις, δίπλωση και στρέψη και, όπως τα εξαρτήματα σύνδεσης των συσκευών, δεν επιτρέπεται να έρχονται σε επαφή με τα θερμά καυσαέρια.

— Οι αποφρακτικές διατάξεις πρέπει να είναι ικανές για λειτουργία και με συνεχή δυνατότητα χρήσης.

Πρέπει

— να ελέγχονται προσεκτικά οι προαναφερόμενες απαιτήσεις με ένα οπτικό έλεγχο· συγχρόνως πρέπει να δίνεται προσοχή για τυχόν οσμή αερίου,

— να γίνεται έλεγχος της στεγανότητας κάθε 4 έτη με κατάλληλα μέτρα (π.χ. με αφρίζον μέσο υπό πίεση λειτουργίας για ακάλυπτες και προσπελάσιμες εσωτερικές σωληνώσεις) από ένα αδειοδοτημένο εγκαταστάτη. Πρέπει να εκδίδεται αντίστοιχο πιστοποιητικό επανελέγχου.

Βαφές και παρόμοιες εξωτερικές εργασίες μπορεί να εκτελέσει και ο ίδιος ο καταναλωτής.

12.4.5 Ρυθμιστές πίεσης και συστήματα ασφαλείας και ελέγχου

Οι διαδικασίες συντήρησης πρέπει να εξετάζουν τον έλεγχο της λειτουργίας και της ρύθμισης των ρυθμιστών πίεσης και συστημάτων ασφαλείας. Ο έλεγχος πρέπει να γίνεται τουλάχιστον μια φορά κατ' έτος λαμβάνοντας υπ' όψη τις οδηγίες του κατασκευαστή.

Θα πρέπει να ελέγχεται η αποτελεσματικότητα φραγής

— των ρυθμιστών πίεσης, ιδιαίτερα για υπερβολικά υψηλές πιέσεις κλεισίματος

— των αποφρακτικών βαλβίδων ασφαλείας

— των βαλβίδων ανακούφισης.

Πρέπει να συντηρούνται τα μέτρα για την πρόληψη μιας χωρίς εξουσιοδότηση και/ή τυχαίας χειροκίνητης λειτουργίας ή μεταβολής των ρυθμίσεων των συστημάτων ρύθμισης της πίεσης και μέτρησης.

Το φίλτρα πρέπει να ελέγχονται για πλήρωση τουλάχιστον μια φορά το χρόνο. Συνιστάται να ελέγχονται τα φίλτρα σε συστήματα ρύθμισης της πίεσης τα οποία έχουν συνδεθεί με μια νέα παροχή για πλήρωση μετά από λειτουργία περίπου ενός μηνός.

12.4.6 Συσκευές αερίου

Οι συσκευές αερίου πρέπει να προστατεύονται έναντι μηχανικών ζημιών και ρύπανσης. Η τροφοδοσία αέρα και η απαγωγή καυσαερίων πρέπει να εξασφαλίζονται συνεχώς. Ο καταναλωτής πρέπει να εξοικειωθεί με τις οδηγίες λειτουργίας του κατασκευαστή.

Η άρτια λειτουργία των συσκευών αερίου πρέπει να εξασφαλίζεται μέσω τακτικής επιθεώρησης και προγραμματισμένης (προληπτικής) συντήρησης από αδειοδοτημένο συντηρητή.

Για την τακτική επιθεώρηση και προγραμματισμένη (προληπτική) συντήρηση πρέπει να συμπληρώνεται από το συντηρητή κατάλληλο φύλλο ελέγχου.

Σε περιπτώσεις αλλαγών χρήσης χώρων πρέπει να ελεγχθούν οι επιδράσεις επί των υφισταμένων συσκευών αερίου από άτομα με προσόντα Επιβλέποντος (βλέπε και την § 12.3).

Πέρα από την τακτική επιθεώρηση, την προγραμματισμένη (προληπτική) συντήρηση και τον έλεγχο θα πρέπει περαιτέρω ο καταναλωτής κατά τη λειτουργία των συσκευών αερίου να προσέχει για ενδείξεις μη άρτιας λειτουργίας ή άλλων ελλείψεων. Τέτοιες ενδείξεις είναι π.χ.:

- ίχνη αιθάλης, ρύποι, μεταβολές χρώματος επάνω ή μέσα στη συσκευή ή στο άμεσο περιβάλλον
- μεταβολές της εικόνας της φλόγας και της σταθερής ελάχιστης ρύθμισης
- μηχανικές και θερμικές ζημιές
- ελλιπής ασφάλεια έδρασης ή στερέωσης στον τοίχο
- ελλείψεις, καταστραμμένες ή ελαττωματικές διατάξεις χειρισμού (π.χ. κουμπιά χειρισμού στη συσκευή αερίου)
- μεταβολές της συμπεριφοράς λειτουργίας κατά την εκκίνηση και σβέση σε συνδυασμό με ασυνήθιστους θορύβους ("σκληρή έναυση")
- ασυνήθιστη δημιουργία οσμής κατά τη λειτουργία της συσκευής αερίου (καυσαέριο)
- οσμή αερίου

Τέτοιες διαπιστώσεις πρέπει να οδηγήσουν σε άμεση επισκευή.

12.4.7 Τροφοδοσία αέρα συσκευών αερίου των τύπων A και B

Οι εγκαταστάσεις απαγωγής καυσαερίων και οι εγκαταστάσεις προσαγωγής και απαγωγής αέρα, οι οποίες έχουν προδιαγραφεί για τη λειτουργία των συσκευών αερίου, πρέπει να ελέγχονται τακτικά από συντηρητή.

Ανεξάρτητα από αυτό ο καταναλωτής πρέπει να φροντίζει, ώστε οι διατάξεις και τα δομικά στοιχεία, τα οποία χρησιμεύουν στην προσαγωγή αέρα, διατηρούνται διαρκώς κατάλληλα για λειτουργία. Αυτό αφορά προ παντός:

- μέγεθος χώρου και χρήση του χώρου εγκατάστασης
- ανοίγματα από χώρο σε χώρο σε εσωτερικές θύρες και εσωτερικούς τοίχους
- ανοίγματα άμεσα προς το ύπαιθρο
- ανοίγματα προς το ύπαιθρο με αεραγωγό
- ανοίγματα σε επενδύσεις τύπου ερμαρίου σε συσκευές αερίου

Περαιτέρω πρέπει να δίνεται προσοχή, ώστε

- να μην κλείνονται ή φράσσονται ανοίγματα, τα οποία πρέπει να είναι μονίμως ανοικτά,
- να μην έχουν φραγεί ανοίγματα προς το ύπαιθρο, τα οποία μπορούν να κλειστούν και να είναι ανοικτά κατά τη διάρκεια λειτουργίας των συσκευών αερίου μέσω διατάξεων ελέγχου και ασφαλείας, ασφαλούς λειτουργικότητας,
- συρμάτινα δίκτυα, πλέγματα, ελάσματα κλπ. σε ανοίγματα ή αεραγωγούς πίσω από ανοίγματα να μην μειώνουν τον εισρέοντα όγκο αέρα (π.χ. λόγω ρυπάνσεων),

— να μην επηρεάζουν τη λειτουργία των συσκευών αερίου διατάξεις αερισμού με ανεμιστήρες

Κάθε μεταβολή (π.χ. εγκατάσταση διατάξεων απαγωγής, όπως χοανών ή στεγνωτηρίων) επιτρέπεται να γίνει μόνο κατόπιν έγκρισης από την Εταιρία Αερίου.

12.4.8 Απαγωγή καυσαερίων συσκευών αερίου των τύπων A και B

Ο καταναλωτής θα πρέπει σχετικά με την επαρκή απαγωγή των καυσαερίων να δίνει προσοχή στα ακόλουθα σημεία:

- ενδεχόμενη εκροή καυσαερίων σε συσκευές αερίου, η οποία μπορεί να εκδηλωθεί με ασυνήθιστη οσμή, ρύπανση και δημιουργία υγρασίας
- φωλιές πουλιών επάνω ή μέσα στο στόμιο της καπνοδόχου· ένδειξη γι' αυτό μπορεί να είναι μια ασυνήθιστη δραστηριότητα πουλιών σ' αυτήν την περιοχή
- αναγνωρίσιμες ζημιές στην κεφαλή της καπνοδόχου
- άρτιο κλείσιμο ανοιγμάτων καθαρισμού καπνοδόχων και καλή κινητικότητα διατάξεων δευτερεύοντος αέρα.

Οι καπναγωγοί επιτρέπεται να συναρμολογούνται και να αποσυναρμολογούνται μόνον από αδειοδοτημένους εγκαταστάτες (π.χ. ακόμη και κατά εργασίες ανακαίνισης διαμερισμάτων).

12.4.9 Τροφοδοσία αέρα και απαγωγή καυσαερίων συσκευών αερίου του τύπου C

Ο καταναλωτής θα πρέπει όσον αφορά τη σωστή τροφοδοσία αέρα και την απαγωγή καυσαερίων να προσέξει τα ακόλουθα σημεία:

- μηχανικές φθορές και ζημιές διάβρωσης σε αγωγούς αέρα και απαγωγής καυσαερίων, τα στόμιά τους και ενδεχομένως τις διατάξεις προστασίας τους
- οι αγωγοί πρέπει να εκβάλλουν στο ύπαιθρο και δεν επιτρέπεται να περικειχίζονται, π.χ. μέσω θερμοκηπίων, θυρών γκαράζ, κλεισίματος μπαλκονιών ή στοών
- μηχανική αντοχή για στόμια επάνω από στέγη,
- σύνδεση με βάση τις προδιαγραφές με ιδιαίτερα συστήματα (π.χ. συστήματα καπνοδόχων αέρα-καυσαερίων).

12.5 Υποδείξεις για τις επιδράσεις δομικών επεμβάσεων επί των εγκαταστάσεων αερίου

Πριν τη έναρξη δομικών επεμβάσεων, οι οποίες μπορεί να επηρεάσουν τις εγκαταστάσεις αερίου και την ασφαλή λειτουργία τους πρέπει αυτές να εγκρίνονται από την Εταιρία Αερίου.

Εδώ εξετάζονται προ παντός:

- επηρεασμός της τροφοδοσίας αέρα συσκευών αερίου των τύπων A και B λόγω
 - μεταγενέστερα ανεγερθέντων τοίχων, οι οποίοι μειώνουν τον όγκο του χώρου,
 - κλείσιμο ανοιγμάτων αερισμού,
 - εγκατάσταση μηχανικών διατάξεων εξαερισμού, όπως π.χ. χοανών, στεγνωτηρίων με απαέρια,
 - αφαίρεση χοανών επάνω από μαγειρικές εστίες αερίου σε εσωτερικές κουζίνες
- μείωση των αναγκαίων αποστάσεων πυροπροστασίας καυστών υλικών από συσκευές αερίου και εγκαταστάσεις απαγωγής καυσαερίων
- επένδυση και περιτοχισμός συσκευών αερίου, αγωγών αερίου ή καυσαερίων χωρίς να προβλεφθούν τα αναγκαία ανοίγματα προσαγωγής και απαγωγής αέρα
- εισαγωγή, παρασκευή ή χρήση υλικών με χαμηλή θερμοκρασία έναυσης ή φλόγας σε χώρους εγκατάστασης συσκευών αερίου

- βραχυχρόνια χρήση εύφλεκτων υλικών, π.χ. κατά την κόλληση επιστρωμάτων δαπέδου - σ' αυτήν την περίπτωση οι συσκευές αερίου πρέπει να τεθούν εκτός λειτουργίας, με απόξεση της φλόγας έναυσης (φλόγας-πιλότου) αν υπάρχει
- μεταβολή της θερμοκρασίας και υγρασίας του χώρου με την εγκατάσταση σάουνας, πισίνας ή παρόμοιων εγκαταστάσεων σε χώρους με εγκαταστάσεις αερίου
- ακατάλληλη βαφή εγκαταστάσεων αερίου, προ παντός μετρητών αερίου και αποφρακτικών
- αποθήκευση και χρήση υλικών με αυξημένη διαβρωτική επίδραση στον αέρα του περιβάλλοντος ή υλικών, από τα οποία πρέπει να αναμένεται μια αυξημένη επιβάρυνση του αέρα της συσκευής αερίου με βλαβερά συστατικά (π.χ. σπρέι)
- μεταβολή ή απομάκρυνση της γείωσης σε αγωγούς αερίου
- εγκατάσταση συστημάτων αγωγών που μεταφέρουν νερό επάνω από αγωγούς αερίου, από τους οποίους μπορεί να προκύψει κίνδυνος διάβρωσης από σχηματισμό σταγόνων δρόσου
- μεταβολή της εγκατάστασης απαγωγής καυσαερίων.

12.6 Ενέργειες σε περιπτώσεις βλαβών καθώς και οσμής αερίου

12.6.1 Βασικές αρχές

Οσμή αερίου πρέπει να αναγγέλλεται αμέσως στην Εταιρία Αερίου. Σε περιπτώσεις άλλων ελλείψεων ή βλαβών πρέπει να ειδοποιηθεί ο συντηρητής και κατά τις περιστάσεις η Εταιρία Αερίου.

Αν αναγγελθούν ελλείψεις ή βλάβες στο συντηρητή, αυτός πρέπει να λάβει τα απαιτούμενα μέτρα, ενδεχομένως σε συνεργασία με την Εταιρία Αερίου.

12.6.2 Περιεχόμενο μιας αναγγελίας βλάβης

Μια αναγγελία βλάβης θα πρέπει να περιέχει:

- τον ακριβή τόπο της βλάβης,
- το είδος και την έκταση της βλάβης,
- την πιθανή αιτία της βλάβης,
- το όνομα, τη διεύθυνση και τον αριθμό τηλεφώνου του αναγγέλλοντος.

12.6.3 Ενέργειες σε περιπτώσεις οσμής αερίου μέσα σε κτίρια

— Ανοίξτε διάπλατα θύρες και παράθυρα, φροντίστε για ρεύμα αέρα, αποφύγετε χώρους με οσμή αερίου!

— Αποφύγετε γυμνή φωτιά, μην καπνίζετε, μην χρησιμοποιείτε αναπτήρες!

— Μη χρησιμοποιείτε ηλεκτρικούς διακόπτες, πρίζες, ηλεκτρικά κουδούνια, τηλέφωνα και άλλες εγκαταστάσεις επικοινωνίας στην οικία!

— Κλείστε την κύρια αποφρακτική διάταξη (ΚΑΔ)!

— Ειδοποιήστε την υπηρεσία άμεσης επέμβασης της Εταιρίας Αερίου μέσω τηλεφώνου εκτός της οικίας!

12.6.4 Ενέργειες σε περιπτώσεις οσμής αερίου στο ύπαιθρο

— Αν η οσμή αερίου μπορεί να αποδοθεί σε ένα σημείο διαρροής σε ένα υπόγειο εξωτερικό αγωγό (π.χ. αγωγός σε αυλή για εσωτερικό κτίριο), τότε ο αγωγός αυτός πρέπει να φραγεί με την προβλεπόμενη αποφρακτική διάταξη.

— Κλείστε θύρες και παράθυρα των γύρω κτιρίων!

- Μην ανάβετε φωτιά, μην καπνίζετε, μην χρησιμοποιείτε αναπτήρες!
- Μη χρησιμοποιείτε ηλεκτρικούς διακόπτες, πρίζες, μην κτυπάτε ηλεκτρικά κουδούνια!
- Ειδοποιήστε την υπηρεσία άμεσης επέμβασης της Εταιρίας Αερίου!
- Ειδοποιήστε τους ενοίκους της οικίας, αλλά μην κτυπάτε ηλεκτρικά κουδούνια!

12.6.5 Ενέργειες σε περιπτώσεις διαρροής αερίου από συσκευές αερίου

Σε περίπτωση συνεχούς διαρροής αερίου η συσκευή αερίου πρέπει να τεθεί εκτός λειτουργίας με κλείσιμο της βάνας της συσκευής και να ειδοποιηθεί ο συντηρητής και εν ανάγκη η Εταιρία Αερίου.

13 Εγκατάσταση συσκευών αερίου σε επαγγελματικά μαγειρεία. Ιδιαίτερες απαιτήσεις για την τροφοδοσία αέρα και την απαγωγή των καυσαερίων

13.1 Πεδίο εφαρμογής

Οι διατάξεις αυτού του Κεφαλαίου ισχύουν για το σχεδιασμό, την εγκατάσταση, μετατροπή και τη συντήρηση εγκαταστάσεων αερίου με συσκευές για το μαγείρεμα (π.χ. βράσιμο, ψήσιμο, τηγάνισμα, γκριλ) και τη διατήρηση σε θερμοκρασία (π.χ. φαγητών, σκευών) σε επαγγελματικά μαγειρεία σε κτίρια, τα οποία τροφοδοτούνται με αέριο καύσιμο με πίεση λειτουργίας έως και 0,5 bar.

Εφ' όσον δεν προσδιορίζεται κάτι άλλο σ' αυτό το Κεφάλαιο, ισχύουν οι σχετικές διατάξεις για εγκαταστάσεις αερίου των προηγούμενων Κεφαλαίων.

13.2 Συσκευές αερίου

Οι επαγγελματικές μαγειρικές συσκευές αερίου πρέπει να φέρουν τη σήμανση CE σύμφωνα με τα προβλεπόμενα από την 2009/142/EK Οδηγία.

Σημείωση: Εναρμονισμένα με την Οδηγία περί συσκευών αερίου είναι τα πρότυπα ΕΛΟΤ EN 203-1 και ΕΛΟΤ EN 203-2, η εφαρμογή των οποίων δεν είναι υποχρεωτική.

13.3 Σύνδεση των συσκευών αερίου

13.3.1 Οι αποφρακτικές διατάξεις των συσκευών πρέπει να έχουν εύκολη πρόσβαση.

13.3.2 Για τη σύνδεση των συσκευών αερίου επιτρέπεται να χρησιμοποιούνται εύκαμπτοι σωλήνες αερίου. Οι αγωγοί σύνδεσης πρέπει να είναι όσο το δυνατόν κοντοί και να προστατεύονται έναντι φθορών.

13.4 Συνολική ονομαστική θερμική φόρτιση στο χώρο εγκατάστασης

Για τον καθορισμό της συνολικής ονομαστικής θερμικής φόρτισης πρέπει το άθροισμα όλων των συσκευών αερίου των εγκαταστημένων σε ένα χώρο να πολλαπλασιασθεί με τον αντίστοιχο συντελεστή ταυτοχρονισμού του πίνακα 13.1, ο οποίος δεν επιτρέπεται να παραβιασθεί.

13.5 Τροφοδοσία των συσκευών αερίου με αέρα

13.5.1 Στους χώρους εγκατάστασης των συσκευών αερίου πρέπει να προσάγονται $1,6 \text{ m}^3/\text{h}$ ανά 1 kW θερμικής φόρτισης.

Η προσαγωγή και η απαγωγή αέρα δεν επιτρέπεται να επηρεάζουν την ασφαλή λειτουργία των συσκευών αερίου. Πρέπει να δίνεται προσοχή στις υποδείξεις του κατασκευαστή της συσκευής.

13.5.2 Η τροφοδοσία αέρα πρέπει να γίνεται είτε μέσω ανοιγμάτων προς το ύπαιθρο (σε τοίχους, παράθυρα, οροφή, ή μέσω φρεατίου), είτε μέσω μηχανικής εγκατάστασης αερισμού.

Πίνακας 13.1 Διαίρεση των μαγειρείων και συντελεστής ταυτοχρονισμού για τη χρήση των συσκευών μαγειρείου ενός χώρου

α.	είδος μαγειρείου	Χαρακτηρισμός μαγειρείου											
		μικρό μαγειρείο			μεσαίο μαγειρείο			μεγάλο μαγειρείο			συντελεστής ταυτοχρονισμού		
		μερίδες ανά ημέρα	μερίδες ανά γεύμα	συντελεστής ταυτοχρονισμού φ	μερίδες ανά ημέρα	μερίδες ανά γεύμα	συντελεστής ταυτοχρονισμού φ	μερίδες ανά ημέρα	μερίδες ανά γεύμα	συντελεστής ταυτοχρονισμού φ	μερίδες ανά ημέρα	μερίδες ανά γεύμα	συντελεστής ταυτοχρονισμού φ
		2	3	4	5	6	7	8	9	10			
1	γαστρονομικές επιχειρήσεις (γρήγορου φαγητού, εστιατόρια, μαγειρεία ξενοδοχείων)	< 100	—	1,0	< 250	—	0,8 έως 0,6	> 250	—	0,8 έως 0,6			
2	μαγειρεία σε καντίνες, λέσχες, φοιτητικά εστιατόρια	—	150	0,8	—	< 500	0,7 έως 0,5	—	> 500	0,7 έως 0,5			
3	μαγειρεία σε κύριες κουζίνες	—	250	0,8	—	< 650	0,7 έως 0,5	—	> 650	0,7 έως 0,5			
4	νοσοκομεία κουζίνες διανομής	—	40	1,0	—	—	—	—	—	—			
5	μαγειρεία σε φοιτητικές εστίες	—	100	0,9	—	—	0,7 έως 0,5	—	—	0,7 έως 0,5			

6	μαγειρεία προετοιμασίας, μικτά μαγειρεία	—	50	0,9	—	< 400	0,7 έως 0,5	—	> 400	0,7 έως 0,5
7	βιομηχανική προετοιμασία εδεσμάτων (μαγειρεία τροφοδοσίας, μαγειρεία κατεψυγμένων, μαγειρεία εξυπηρέτησης σκαφών, κεντρικά μαγειρεία)	—	—	—	< 3000	—	0,8 έως 0,6	> 3000	—	0,8 έως 0,6
Ο χρησιμοποιούμενος συντελεστής ταυτοχρονισμού πρέπει να συμφωνηθεί μεταξύ καταναλωτή, σχεδιαστή του μαγειρείου και σχεδιαστή της εγκατάστασης αερισμού χώρου										

13.5.2.1 Τροφοδοσία αέρα μέσω ανοιγμάτων προς το ύπαιθρο

Η τροφοδοσία αέρα μέσω ανοιγμάτων προς το ύπαιθρο συνιστάται για μικρά μαγειρεία με συνολική ονομαστική θερμική φόρτιση μέχρι 50 kW.

Για μικρά μαγειρεία με συνολική ονομαστική θερμική φόρτιση μέχρι 50 kW, αν ο χώρος εγκατάστασης έχει όγκο τουλάχιστον 2 m³ ανά 1 kW, τότε αρκεί ένα άνοιγμα προσαγωγής προς το ύπαιθρο με ελεύθερη διατομή 150 cm², κατά το δυνατό κοντά στο δάπεδο. Αν ο χώρος εγκατάστασης δεν έχει όγκο τουλάχιστον 2 m³ ανά 1 kW, τότε αντί του ενός ανοίγματος προσαγωγής προς το ύπαιθρο των 150 cm², πρέπει να δημιουργηθούν δύο ανοίγματα των 75 cm².

Για την ανανέωση του αέρα του χώρου και για συσκευές με συνολική ονομαστική θερμική φόρτιση μέχρι και 14 kW, εάν δεν υπάρχει χοάνη απαγωγής καυσαερίων και αέρα επάνω από τις συσκευές, τότε απαιτείται δεύτερο άνοιγμα απαγωγής προς το ύπαιθρο με ελεύθερη διατομή 150 cm², κατά το δυνατό κοντά στην οροφή. Για συσκευές με συνολική ονομαστική θερμική φόρτιση άνω 14 kW, απαιτείται απαγωγή αέρα μέσω χοάνης μαζί με τα καυσαέρια.

Για μαγειρεία με συνολική ονομαστική θερμική φόρτιση μεγαλύτερη από 50 kW, ο Μελετητής πρέπει με κατάλληλη μέθοδο να αποδείξει την επαρκή προσαγωγή αέρα και την ανανέωση του αέρα του χώρου εγκατάστασης με φυσικό τρόπο μέσω ανοιγμάτων καταλλήλων διαστάσεων.

Γενικά θεωρούνται επαρκή, ανοίγματα η διατομή των οποίων υπολογίζεται με την εξίσωση

$$A = 3 \sum P_n \text{ σε cm}^2 \quad (13.1)$$

Η τροφοδοσία αέρα μέσω ανοιγμάτων αερισμού μπορεί να υποστηρίζεται από ένα πρόσθετο μηχανικό ανεμιστήρα. Ακόμη και γι' αυτόν τον τρόπο αερισμού πρέπει μέσω μιας διάταξης ασφαλείας να είναι εγγυημένο, ότι οι συσκευές αερίου μπορούν να τεθούν σε λειτουργία μόνον αν ο ανεμιστήρας είναι σε λειτουργία.

Τα ανοίγματα αερισμού επιτρέπεται να είναι εφοδιασμένα με κλαπέτα κλεισίματος, αν μέσω διατάξεων ασφαλείας είναι εγγυημένο, ότι οι συσκευές αερίου μπορούν να τεθούν σε λειτουργία μόνον όταν τα κλαπέτα είναι ανοικτά.

13.5.2.2 Τροφοδοσία αέρα μέσω μηχανικών εγκαταστάσεων αερισμού

Όταν δεν είναι δυνατός φυσικός αερισμός, ιδιαίτερα όταν

- δεν το επιτρέπει το μέγεθος του χώρου,
- δεν το επιτρέπει η θέση του χώρου, π.χ. περικλείουσα δόμηση
- υφίσταται ιδιαίτερη χρήση (π.χ. χώροι χωρίς παράθυρα, υψηλό εσωτερικό θερμικό φορτίο)

τότε πρέπει να κατασκευασθεί μια μηχανική εγκατάσταση αερισμού

Τα μαγειρεία, στα οποία έχουν εγκατασταθεί συσκευές αερίου με συνολική ονομαστική θερμική φόρτιση μεγαλύτερη από 50 kW, συνιστάται αερισμός με μηχανικές εγκαταστάσεις, οι οποίες εξασφαλίζουν την τροφοδοσία αέρα για τις συσκευές αερίου (τουλάχιστον 1/6 m³/h ανά 1 kW) καθώς και κάθε άλλη απαίτηση εξαερισμού.

Οι μηχανικές εγκαταστάσεις προσαγωγής αέρα πρέπει να κατασκευάζονται από άκαυστα υλικά και να είναι στεγανές. Δεν πρέπει να ευνοούν τη μετάδοση πυρκαγιάς μεταξύ ορόφων.

Οι μηχανικές εγκαταστάσεις προσαγωγής αέρα με ανεμιστήρες πρέπει να έχουν διατάξεις, οι οποίες θέτουν εκτός λειτουργίας τις συσκευές, όχι μόνο όταν δεν λειτουργεί ο ανεμιστήρας αλλά και όταν η παροχή αέρα είναι μικρότερη από την απαιτούμενη για τις συσκευές.

Οι μηχανικές εγκαταστάσεις αερισμού πρέπει να σχεδιάζονται έτσι ώστε να διατηρούνται σε ανεκτά επίπεδα η θερμοκρασία και η υγρασία του χώρου κατά τη διάρκεια της λειτουργίας.

Συνιστάται η άμεση αναρρόφηση καυσαερίων, ατμών και οσμών επάνω από τις συσκευές. Με δομικά μέτρα πρέπει να παρεμποδίζεται η μεταφορά οσμών σε άλλους χώρους.

Οι συσκευές οι οποίες αποβάλλουν καυσαέρια στο χώρο δεν θα πρέπει να εγκαθίστανται κοντά στα παράθυρα προς αποφυγή συμπύκνωσης κατά το χειμώνα.

Για το σχεδιασμό των μηχανικών εγκαταστάσεων αερισμού πρέπει να λαμβάνονται υπ' όψη τα ακόλουθα στοιχεία:

Λειτουργικά και δομικά στοιχεία

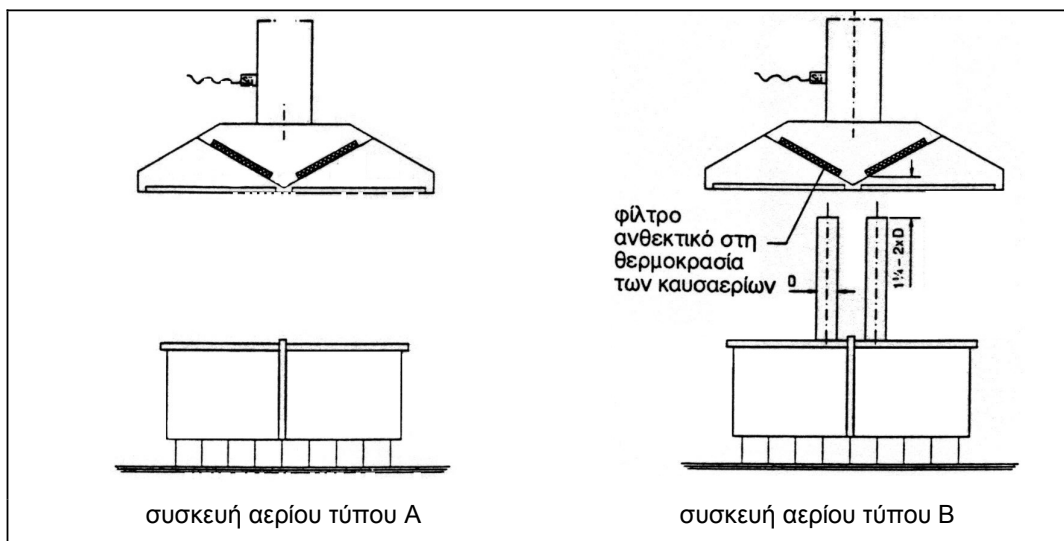
- Είδος μαγειρείου και τύπος με βάση τη διάκριση του πίνακα 13.1,
- αριθμός των γευμάτων που παρασκευάζονται στη μονάδα του χρόνου,
- χρόνος λειτουργίας του μαγειρείου,
- κατασκευαστικά σχέδια,
- φυσικά δεδομένα των δομικών στοιχείων, όπως παράθυρα, στέγη, οροφή, τοίχοι,
- είδος και ισχύς φωτισμού,
- είδος της θέρμανσης.

Στοιχεία περί συσκευών και τρόπου λειτουργίας

- Σχέδιο εγκατάστασης με υπόδειξη των θέσεων των συσκευών με υψηλή θερμοκρασία επιφάνειας,
- τιμές σύνδεσης,
- μέσο θέρμανσης,
- αποβολή θερμότητας,
- αποβολή υγρασίας,
- θέση, διαστάσεις και ισχύς της διάταξης απαγωγής καυσαερίων,
- είδος της απαγωγής διάταξης απαγωγής (καυσαερίων και αέρα),
- χρόνος λειτουργίας,
- συντελεστής ταυτοχρονισμού σύμφωνα με τον πίνακα 13.1.

13.6 Απαγωγή καυσαερίων

13.6.1 Σε χώρους, στους οποίους η συνολική ονομαστική θερμική φόρτιση των συσκευών αερίου του τύπου Α είναι μεγαλύτερη από 50 kW, πρέπει να εγκαθίστανται εγκαταστάσεις απαγωγής και να διατάσσονται έτσι ώστε τα καυσαέρια να απάγονται μέσω αυτών (βλέπε την εικόνα 13.1). Μέσω διατάξεων ασφαλείας πρέπει να είναι εγγυημένο ότι η προσαγωγή αερίου προς τους καυστήρες ελευθερώνεται μόνον όταν είναι εξασφαλισμένη η αναρρόφηση απαγωγής. Αν η ΘΕΡΜΙΚΗ φόρτιση είναι το πολύ 14 kW, αυτή η διάταξη ασφαλείας μπορεί να παραλειφθεί.



Εικόνα 13.1 Απαγωγή καυσαερίων συσκευών αερίου τύπου A μέσω χοανών εξαερισμού

13.6.2 Τα καυσαέρια συσκευών του τύπου B πρέπει να απάγονται μέσω

- καπνοδόχων,
- εγκαταστάσεων με μηχανική απαγωγή καυσαερίων
- χοανών εξαερισμού.

13.6.3 Αν σε ένα μαγειρείο, στο οποίο μια συσκευή τύπου B είναι συνδεδεμένη με καπνοδόχο, υπάρχει εγκατάσταση εξαερισμού, τότε πρέπει να εξασφαλίζεται, ότι κατά τη λειτουργία της μπορεί να εισρέει τόσος αέρας, ώστε να μην παρεμποδίζεται η απαγωγή των καυσαερίων της συσκευής με θάλαμο καύσης υπό υποπίεση. Αυτό πρέπει να αποδεικνύεται υπολογιστικά ή με δοκιμή λειτουργίας.

13.6.4 Οι εγκαταστάσεις μηχανικής απαγωγής καυσαερίων πρέπει να έχουν κατάλληλο σχεδιασμό και κατασκευή ώστε να είναι σωστή η απαγωγή και να είναι στεγανές.

Πριν τα καυσαέρια (μαζί με τον αέρα) εισέλθουν στους αγωγούς απαγωγής, πρέπει να καθαρισθούν με τη βοήθεια φίλτρου λίπους.

Οι αγωγοί απαγωγής πρέπει να εκβάλλουν στο ύπαιθρο στην υψηλότερη θέση του κτιρίου. Συνιστάται η χρήση επιψευδαργυρωμένου χαλυβδοελάσματος στην κατασκευή των αγωγών.

Οι ανεμιστήρες απαγωγής πρέπει να είναι κατασκευασμένοι από υλικό ανθεκτικό ή προστατευμένο έναντι διάβρωσης. Θα πρέπει να έχουν ανοίγματα καθαρισμού στο κέλυφος. Επιτρέπεται η χρήση ηλεκτροκινητήρων με προστασία τουλάχιστον IP 54.

Οι χοάνες εξαερισμού πρέπει να έχουν επαρκή προβολή επί της συσκευής (προεξοχή τουλάχιστον 0,1 m σε σχέση με ένα ύψος 2,1 m της κάτω ακμής της χοάνης από το έδαφος). Πρέπει να έχουν περιμετρικά κανάλια συλλογής λίπους, με δύο τουλάχιστον βαλβίδες εκροής. Οι χοάνες εξαερισμού πρέπει να κατασκευάζονται από ανοξείδωτο χάλυβα, αλουμίνιο ή επιψευδαργυρωμένο ή λακαριστό χαλυβδοέλασμα, συγκολλητές.

13.7 Θέση σε λειτουργία

13.7.1 Όλες οι συσκευές αερίου πρέπει να τίθενται σε λειτουργία σύμφωνα με τις διατάξεις του Κεφαλαίου 11. Πρέπει να παραδίνονται στον καταναλωτή οδηγίες λειτουργίας της εγκατάστασης προσαγωγής αέρα και απαγωγής καυσαερίων. Όσον αφορά τις μαγειρικές συσκευές πρέπει να ακολουθούνται οι οδηγίες του κατασκευαστή τους.

13.7.2 Πρέπει να διαπιστώνεται ότι η εικόνα της φλόγας και η ασφάλεια καύσης της συσκευής αερίου δεν επηρεάζονται αρνητικά από την εγκατάσταση μηχανικού αερισμού χώρου.

13.8 Συντήρηση

Ο καταναλωτής πρέπει να φροντίζει ώστε όλες οι συσκευές αερίου να συντηρούνται κατά τα χρονικά διαστήματα τα οποία δίνονται από τον κατασκευαστή της συσκευής. Ακόμη οι εγκαταστάσεις προσαγωγής αέρα και απαγωγής καυσαερίων πρέπει να συντηρούνται με βάση το πρόγραμμα λειτουργίας και συντήρησης του Επιβλέποντος. Περαιτέρω ισχύουν οι υποδείξεις του Κεφαλαίου 12.

14 Μεταβατικές διατάξεις

14.1 Από την ημερομηνία δημοσίευσης του παρόντος Κανονισμού, για τις εσωτερικές εγκαταστάσεις Φυσικού Αερίου με πίεση λειτουργίας από 0 έως 500 mbar, παύουν να ισχύουν οι διατάξεις του ισχύοντος Κανονισμού της Δ3/A/11346/30-06-2003 ΚΥΑ «Κανονισμός εσωτερικών εγκαταστάσεων φυσικού αερίου με πίεση λειτουργίας έως και 1 bar» (ΦΕΚ 963/B/15-07-2003), ως προς το εύρος της πίεσης από 0 mbar έως 500 mbar, καθώς και της Δ3/A/22560/28-11-2005 ΚΥΑ «Καθορισμός συμπληρωματικών μέτρων...» (ΦΕΚ 1730/B/09-12-2005), που συμπλήρωσε τον ανωτέρω Κανονισμό.

Για τις εσωτερικές εγκαταστάσεις Φυσικού Αερίου με πίεση λειτουργίας από 500 mbar έως και 1 bar, από την ημερομηνία δημοσίευσης του παρόντος υπό σύνταξη Κανονισμού, παύουν να ισχύουν οι διατάξεις της ΚΥΑ του ΦΕΚ 1730/B/09-12-2005, ενώ θα εξακολουθήσουν να ισχύουν οι διατάξεις του Κανονισμού του ΦΕΚ 963/B/15-07-2003, πλην εκείνων που αναφέρονται στα υλικά και τα πιστοποιητικά καταλληλότητας. Ειδικότερα η παράγραφος 1.2.5 του Κανονισμού του ΦΕΚ 963/B/15-07-2003 αντικαθιστάται από την 1.2.3 του παρόντος Κανονισμού. Επίσης, το κεφάλαιο 5 «Προδιαγραφές δικτύου σωληνώσεων» του Κανονισμού του ΦΕΚ 963/B/15-07-2003 αντικαθιστάται από το ταυτόριθμο κεφάλαιο του παρόντος Κανονισμού. Ως εκ τούτου ο εξοπλισμός που θα γίνεται αποδεκτός θα είναι ο φέρων σήμανση CE, όπου προβλέπεται από την ισχύουσα νομοθεσία.

14.2 Οι εγκαταστάσεις αερίων καυσίμων ή τμήματα εγκαταστάσεων, που προϋπάρχουν της εφαρμογής του παρόντος Κανονισμού (υφιστάμενες εγκαταστάσεις), προκειμένου να τροφοδοτηθούν με φυσικό αέριο πρέπει να προσαρμόζονται στις διατάξεις του παρόντος Κανονισμού στο μέγιστο δυνατό βαθμό, υπό την έννοια ότι θα αιτιολογείται κατά την προσαρμογή ποια σημεία δεν είναι δυνατόν να τηρηθούν, εντός τριών (3) ετών από τη δημοσίευσή του. Σε κάθε περίπτωση πρέπει να εφαρμόζονται τα παρακάτω σημεία του παρόντος Κανονισμού:

- α) Τοποθέτηση και ρύθμιση ασφαλιστικών διατάξεων έναντι υπέρβασης πίεσης (αφορά κυρίως εγκαταστάσεις φυσικού αερίου με μέγιστη πίεση λειτουργίας φυσικού αερίου πάνω από 50 mbar έως και 500 mbar).
- β) Τοποθέτηση κεντρικής βάνας απομόνωσης.
- γ) Όρια επιτρεπόμενης πτώσης πίεσης.
- δ) Απαιτήσεις αερισμού χώρων εγκατάστασης συσκευών αερίου.

Υπεύθυνοι για την εφαρμογή των διατάξεων του παρόντος Κανονισμού στις υφιστάμενες εγκαταστάσεις, ανάλογα με το πεδίο ευθύνης τους, είναι ο Μελετητής, ο Εγκαταστάτης και ο Επιβλέπων, οι οποίοι εκτιμούν και βεβαιώνουν την εφαρμογή τους, εξασφαλίζοντας την ασφαλή λειτουργία της εγκατάστασης φυσικού αερίου, των συσκευών αερίου και του συστήματος απαγωγής καυσαερίων.

Η επιβεβαίωση της συμμόρφωσης της εγκατάστασης φυσικού αερίου, των συσκευών αερίου και του συστήματος απαγωγής καυσαερίων με τις διατάξεις του παρόντος Κανονισμού εκτιμάται από την Εταιρία Αερίου, η οποία αφού κρίνει σύμφωνα με τον παρόντα Κανονισμό, βεβαιώνει τη δυνατότητα ασφαλούς λειτουργίας και παροχής αερίου, άλλως ζητά τις κατάλληλες τροποποιήσεις / βελτιώσεις.

ΠΑΡΑΡΤΗΜΑ 1 (πληροφοριακό)**Πιστοποιητικά****ΠΑΡΑΡΤΗΜΑ 1(1)****Υπόδειγμα****ΥΠΟΔΕΙΓΜΑ ΠΙΣΤΟΠΟΙΗΤΙΚΟΥ ΔΟΚΙΜΗΣ ΑΝΤΟΧΗΣ ΚΑΙ ΣΤΕΓΑΝΟΤΗΤΑΣ**

Καταναλωτής

Διεύθυνση.....

Περιγραφή της εγκατάστασης των σωληνώσεων.....

.....

.....

Παροχή.....

ΠΕΡΙΓΡΑΦΗ ΤΗΣ ΔΟΚΙΜΗΣ

Μέγιστη πίεση λειτουργίας της εγκατάστασης

ΔΟΚΙΜΗ ΑΝΤΟΧΗΣ	ΔΟΚΙΜΗ ΣΤΕΓΑΝΟΤΗΤΑΣ
Ημερομηνία εκτέλεσης	Ημερομηνία εκτέλεσης
Πίεση δοκιμής	Πίεση δοκιμής
Ρευστό δοκιμής	Ρευστό δοκιμής
Όργανο μέτρησης	Όργανο μέτρησης
Ώρα έναρξης δοκιμήςΠίεση.....	Ώρα έναρξης δοκιμήςΠίεση.....
Ώρα τέλους δοκιμήςΠίεση.....	Ώρα τέλους δοκιμήςΠίεση.....
Έκβαση: Θετική <input type="checkbox"/> Αρνητική <input type="checkbox"/>	Έκβαση: Θετική <input type="checkbox"/> Αρνητική <input type="checkbox"/>

Βεβαιώνεται ότι η εγκατάσταση αερίου πραγματοποιήθηκε σύμφωνα με την θεωρημένη μελέτη και με τον Τεχνικό Κανονισμό Εσωτερικών Εγκαταστάσεων Αερίου με πίεση λειτουργίας μέχρι 0,5 bar.

Στις εγκαταστάσεις που πραγματοποιήθηκαν χρησιμοποιήθηκαν εγκεκριμένα υλικά, σύμφωνα με τις προδιαγραφές.

Η δοκιμή αντοχής και στεγανότητας της εγκατάστασης σωληνώσεων αερίου που τοποθετήθηκε, πραγματοποιήθηκε σύμφωνα με το κεφάλαιο 10 του προαναφερθέντος Τεχνικού Κανονισμού. Βάσει των δοκιμών που πραγματοποιήθηκαν, κρίνεται ότι η προσωρινή τροφοδότηση με φυσικό αέριο για τη διεξαγωγή μετρήσεων, μπορεί να γίνει με ασφάλεια.

Εγκαταστάτης	Επιβλέπων
Όνομα..... Αρ. Άδειας και ημ/νία έκδοσης Φορέας θεώρησης Ημ/νία λήξης της Άδειας Ειδίκευση..... Κατηγορία.....	Όνομα..... Αρ. Μητρώου ΤΕΕ ή άλλου Φορέα
Υπογραφή	Υπογραφή

ΠΑΡΑΡΤΗΜΑ 1(2)

Υπόδειγμα

ΠΙΣΤΟΠΟΙΗΤΙΚΟ ΟΛΟΚΛΗΡΩΣΗΣ ΕΓΚΑΤΑΣΤΑΣΗΣ ΚΑΙ ΡΥΘΜΙΣΗΣ ΣΥΣΚΕΥΩΝ ΑΕΡΙΟΥ,
ΕΞΑΡΤΗΜΑΤΩΝ ΓΙΑ ΤΕΛΙΚΗ ΤΡΟΦΟΔΟΤΗΣΗ ΜΕ ΑΕΡΙΟ

1 Καταναλωτής:

2 Διεύθυνση:

.....

3 Αριθ. Πρωτοκόλλου Μελέτης:

4 Επιβλέπων:

.....

5 Αδειοδοτημένος Εγκαταστάτης Συσκευών:

.....

.....

6 Περιγραφή Εγκατάστασης:

μαγειρική συσκευή kW, m³/hθερμαντήρας νερού ροής kW, m³/hθερμαντήρας νερού αποθ. kW, m³/hθερμαντήρας ανακυκλοφορίας kW, m³/hθερμαντήρας συνδ. λειτουργίας kW, m³/hθερμαντήρας χώρου: kW, m³/h..... kW, m³/h..... kW, m³/h

(άλλη συσκευή)

Σύνολο kW, m³/h

Εξάρτημα

7 Μέθοδος απαγωγής καυσαερίων:.....

.....

.....

Η εγκατάσταση των συσκευών αερίου έγινε σύμφωνα με το κεφάλαιο 8 του Τεχνικού Κανονισμού "Εσωτερικές Εγκαταστάσεις Αερίου με πίεση λειτουργίας έως και 0,5 bar."

Οι συσκευές συνδέθηκαν με το σύστημα απαγωγής καυσαερίων σύμφωνα με το Κεφάλαιο 7 του Κανονισμού.

Η εγκατάσταση και η ρύθμιση των συσκευών αερίου έγιναν σύμφωνα με τις οδηγίες του κατασκευαστή και τα αντίστοιχα πρότυπα.

Με βάση τη γινομένη δοκιμή βεβαιώνεται ότι η ασφαλής λειτουργία της εγκατάστασης αερίου με την προϋπόθεση σωστής συντήρησης.

(Ο Αδειοδοτημένος Εγκαταστάτης)

(Ο Επιβλέπων)

ΠΑΡΑΡΤΗΜΑ 1(3)

Υπόδειγμα

Φύλλο προγραμματισμένης (προληπτικής) συντήρησης συσκευών αερίου

1 Καταναλωτής:

.....

2 Διεύθυνση:

.....

3 Συντηρητής:

.....

4 Περιγραφή εγκατάστασης:

μαγειρική συσκευή	kW,	m ³ /h
θερμαντήρας νερού ροής	kW,	m ³ /h
θερμαντήρας νερού αποθ.	kW,	m ³ /h
θερμαντήρας ανακυκλοφορίας	kW,	m ³ /h
θερμαντήρας συνδ. λειτουργίας	kW,	m ³ /h
θερμαντήρας χώρου:	kW,	m ³ /h
λέβητας:	kW,	m ³ /h
.....	kW,	m ³ /h
(άλλη συσκευή)		
Σύνολο	kW,	m³/h

Η επιτήρηση και προγραμματισμένη (προληπτική) συντήρηση των συσκευών αερίου έγινε σύμφωνα με το πρόγραμμα λειτουργίας και συντήρησης, τις οδηγίες του κατασκευαστή και τα αντίστοιχα πρότυπα.

Επισυνάπτονται φύλλα μετρήσεων

Βεβαιώνεται η δυνατότητα ασφαλούς λειτουργίας της εγκατάστασης.

ΠΑΡΑΡΤΗΜΑ 1(4)

Υπόδειγμα

Πιστοποιητικό

επανελέγχου στεγανότητας σωληνώσεων αερίου

1 Καταναλωτής:

.....

2 Διεύθυνση:

.....

.....

3 Αδειοδοτημένος εγκαταστάτης:

.....

.....

4 Περιγραφή εγκατάστασης σωληνώσεων:

4.1 Είδος εγκατάστασης αερίου: (οικιακή, επαγγελματική, βιομηχανική)

.....

4.2 Είδος σωλήνωσης: (εκτός κτιρίου/εντός εδάφους, εκτός κτιρίου/εκτός εδάφους

εντός κτιρίου ακάλυπτη, εντός κτιρίου εντοιχισμένη)

.....

Βεβαιώνεται ότι στις(αναφέρεται η ημερομηνία)

έγινε επανέλεγχος της εγκατάστασης σωληνώσεων αερίου με

.....(αναφέρεται η μέθοδος)

Με βάση τις γενόμενες δοκιμές κρίνεται ότι μπορεί να συνεχισθεί η λειτουργία της εγκατάστασης με ασφάλεια

(ο αδειοδοτημένος εγκαταστάτης)

ΠΑΡΑΡΤΗΜΑ 1(5)

Υπόδειγμα

**ΠΙΣΤΟΠΟΙΗΤΙΚΟ ΤΗΡΗΣΗΣ ΑΠΑΙΤΗΣΕΩΝ ΤΟΥ ΚΑΝΟΝΙΣΜΟΥ ΓΙΑ ΕΡΓΑΣΙΕΣ, ΥΛΙΚΑ ΚΑΙ
ΑΔΕΙΟΔΟΤΗΜΕΝΟ ΤΕΧΝΙΚΟ ΠΡΟΣΩΠΙΚΟ**

- 1 Πελάτης:
- 2 Διεύθυνση:
- 3 Αριθ. Πελάτη

Οι κάτωθι υπογεγραμμένοι,

- ο ως αδειοδοτημένος εγκαταστάτης και
ο ως Επιβλέπων της ανωτέρω Εσωτερικής

Εγκατάστασης Φυσικού Αερίου πιστοποιούμε τα ακόλουθα:

- Οι εργασίες εκτελέστηκαν σύμφωνα με τον παρόντα Κανονισμό και όπως αρμόζει από τις τέχνες και τις επιστήμες.
- Όλα τα υλικά, συσκευές και εναλλάκτες που εγκαταστάθηκαν ή ενσωματώθηκαν (προϋπήρχαν π.χ. για λέβητες) στην εγκατάσταση αερίου του παραπάνω καταναλωτή ελεγχθήκαν ως προς την καταλληλότητα και είναι σύμφωνα με τον παρόντα Κανονισμό και τη Μελέτη.
- Η εγκατάσταση σωληνώσεων και συσκευών αερίου πραγματοποιήθηκε από τον:
.....
.....
(όνομα, ιδιότητα, αρ. άδειας, πλήρης διεύθυνση)
- Εξειδικευμένο προσωπικό (συγκολλητές)
.....
(όνομα, ιδιότητα, αρ. άδειας, πλήρης διεύθυνση)
- Οι συσκευές αερίου θα τεθούν σε λειτουργία από αρμόδιο κατά νόμο πρόσωπο και θα προσκομιστεί, με ευθύνη του επιβλέποντα, το φύλλο ελέγχου για τους λέβητες και λοιπές συσκευές αερίου, σύμφωνα με της ισχύουσα νομοθεσία.

Ο αδειοδοτημένος εγκαταστάτης

Ο Επιβλέπων

(Υπογραφή, σφραγίδα)



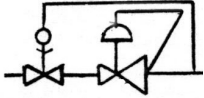
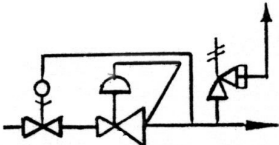
(Υπογραφή, σφραγίδα)

ΠΑΡΑΡΤΗΜΑ 2 (πληροφοριακό)

Συμβολικές παραστάσεις

σύμβολο	στοιχείο	σύμβολο	στοιχείο
	αγωγός τροφοδοσίας		
	αγωγός		ανερχόμενος αγωγός
	ορατός αγωγός με ονομαστική διάμετρο 20		διερχόμενος ανερχόμενος αγωγός
	μη ορατός σωλήνας με ονομαστική διάμετρο 20		κατερχόμενος αγωγός
	στοιχείο σύνδεσης PE/Fe (αντί Fe μπορεί να είναι Cu ή άλλο μέταλλο)		προστατευτικός σωλήνας
	διακλάδωση		μονωτικό στοιχείο
	κύρια αποφρακτική διάταξη (ΚΑΔ)		ΚΑΔ με ενσωματωμένο μονωτικό στοιχείο
	σύνδεση με συγκόλληση		σύνδεση με φλάντζα
	σύνδεση με μούφα		εύκαμπτος αγωγός σύνδεσης συσκευής
	ταυ καθαρισμού		σταυρός καθαρισμού
	διαστολικό		βαλβίδα υπερβολικής ροής
	αποφρακτική γενικά		βαλβίδα (στροφίγγα)
	κρουνός		αποφρακτικό κλαπέτο (πεταλούδα)
	σύρτης		ηλεκτρομαγνητική βαλβίδα
	φίλτρο		βαλβίδα αντεπιστροφής αερίου

σύμβολο	στοιχείο	σύμβολο	στοιχείο
	κλαπέτο αντεπιστροφής		ασφάλεια αντεπιστροφής φλόγας
	μανόμετρο		βαλβίδα πυροπροστασίας
ή 	ρυθμιστής πίεσης	 ή	μετρητής
ή	βαλβίδα αυτόματης διακοπής		ασφαλιστική βαλβίδα ανακούφισης
	ανεμιστήρας		αντλία
	κινητήρας		συμπιεστής
	συσσκευή αερίου (τύπος με τιμή σύνδεσης)		
 kW m ³ /h	θερμαντήρας ανακυκλοφορίας (με τιμή σύνδεσης)	 kW m ³ /h	πιεστικός λέβητας αερίου (με τιμή σύνδεσης)
 kW m ³ /h	θερμαντήρας συνδυασμένης λειτουργίας (με τιμή σύνδεσης)	 kW m ³ /h	πιεστικός λέβητας αερίου με υπερκείμενο έμμεσο θερμαντήρα νερού (με τιμή σύνδεσης)
 kW m ³ /h	θερμαντήρας χώρου (με τιμή σύνδεσης)	 kW m ³ /h	πιεστικός λέβητας αερίου με παρακείμενο έμμεσο θερμαντήρα νερού (με τιμή σύνδεσης)
 kW m ³ /h	ατμοσφαιρικός λέβητας αερίου (με τιμή σύνδεσης)	 kW m ³ /h	μαγειρική συσκευή με 4 εστίες (με τιμή σύνδεσης)

σύμβολο		στοιχείο	
 kW m ³ /h	θερμοσίφωνα αποθήκευσης (με τιμή σύνδεσης)	 kW m ³ /h	θερμοσίφωνα ροής (με τιμή σύνδεσης)
		ρυθμιστής πίεσης με βαλβίδα αυτόματης διακοπής	
		ρυθμιστής πίεσης με βαλβίδα αυτόματης διακοπής και ασφαλιστική βαλβίδα ανακούφισης	

ΠΑΡΑΡΤΗΜΑ 3**Αναφορές προτύπων και νομικών διατάξεων****ΠΑΡΑΡΤΗΜΑ 3 (1) (Υποχρεωτικό)****Νομοθετικές διατάξεις**

- Νόμος 2364/1995 (ΦΕΚ 252/Α/06-12-1995), όπως ισχύει
- Νόμος 4001/2011 (ΦΕΚ 179/Α/22-08-2011)
- Οδηγία 89/106/ΕΟΚ για τα προϊόντα δομικών κατασκευών
Π.Δ. 334/94: Προσαρμογή της Ελληνικής Νομοθεσίας προς την Οδηγία 89/106/ΕΟΚ για τα προϊόντα δομικών κατασκευών (ΦΕΚ 176/Α/21-10-1994)
- Οδηγία 2009/142/ΕΚ, περί συσκευών αερίου, η οποία κωδικοποίησε την Οδηγία 90/396/ΕΟΚ (ΚΥΑ 15233/91 (ΦΕΚ 487/Β/04-07-1991): Συμμόρφωση της Ελληνικής Νομοθεσίας προς την Οδηγία 90/396/ΕΟΚ)
ΚΥΑ Οικ. Β 3380/737/95 (ΦΕΚ 134/Β/01-03-1995) Τροποποίηση της υπ' αριθ. 15233/91 ΚΥΑ των Υπ. Εθν. Οικονομίας και Βιομηχανίας Ενέργειας και Τεχνολογίας σχετικά με τις συσκευές αερίου σε συμμόρφωση προς την Οδηγία 93/68/ΕΟΚ
- Οδηγία 98/37/ΕΚ όπως τροποποιήθηκε με την Οδηγία 2006/42/ΕΚ για την προσέγγιση της νομοθεσίας των κρατών μελών σχετικά με τις μηχανές
- Οδηγία 97/23/ΕΚ για τον εξοπλισμό υπό πίεση
ΚΥΑ 16289/330/99 (ΦΕΚ 987/Β/27-05-1999) "Συμμόρφωση της Ελληνικής Νομοθεσίας με την 97/23/ΕΟΚ - Οδηγία του Ευρωπαϊκού Συμβουλίου σχετικά με τον εξοπλισμό υπό πίεση"
- Οδηγία 92/42/ΕΟΚ περί του βαθμού απόδοσης λεβήτων ζεστού νερού
Π.Δ. 335/93: Απαιτήσεις απόδοσης λεβήτων (ΦΕΚ 143/Α/02-09-1993)
- Π.Δ. 71/88: Κανονισμός πυροπροστασίας κτιρίων (ΦΕΚ 32/Α/17-02-1988)
- Κτιριοδομικός Κανονισμός (ΦΕΚ 59/Δ/03-02-1989)
- ΤΟΤΕΕ 2412/86: "Εγκαταστάσεις σε κτήρια και οικόπεδα: Αποχετεύσεις"
- Κανονισμός δικτύων πολυαιθυλενίου διανομής φυσικού αερίου με μέγιστη πίεση λειτουργίας 4 bar (ΦΕΚ 1530/Β/19-10-2006)
- Οδηγία 94/9/ΕΚ για τις συσκευές και τα συστήματα προστασίας που προορίζονται για χρήση σε εκρήξιμες ατμόσφαιρες ATEX 95
ΥΑ Β 17081/2964 (ΦΕΚ 157/Β/13-03-1996)
- Οδηγία 99/92/ΕΚ για τις ελάχιστες απαιτήσεις για τη βελτίωση της προστασίας της υγείας και της ασφάλειας των εργαζομένων οι οποίοι είναι δυνατόν να εκτεθούν σε κίνδυνο από εκρήξιμες ατμόσφαιρες ATEX 137
Π.Δ. 42/03: Ελάχιστες απαιτήσεις για τη βελτίωση της προστασίας της υγείας και της ασφάλειας των εργαζομένων οι οποίοι είναι δυνατόν να εκτεθούν σε κίνδυνο από εκρήξιμες ατμόσφαιρες σε συμμόρφωση με την Οδηγία 99/92/ΕΚ (ΦΕΚ 44/Α/21-02-2003)

ΠΑΡΑΡΤΗΜΑ 3 (2) (πληροφοριακό)**Εθνικά και ευρωπαϊκά πρότυπα**

ΕΛΟΤ EN 161	Αυτόματες αποφρακτικές βαλβίδες για καυστήρες και συσκευές αερίου
ΕΛΟΤ EN 203-1	Συσκευές μεγάλων μαγειρειών για αέρια καύσιμα - Απαιτήσεις ασφαλείας
ΕΛΟΤ EN 203-2	Συσκευές μεγάλων μαγειρειών για αέρια καύσιμα - Ορθολογική χρήση ενέργειας
ΕΛΟΤ EN 287-1	Δοκιμασία έγκρισης συγκολλητών – Συγκόλληση με τήξη – Μέρος 1: Χάλυβες
ΕΛΟΤ EN 331	Χειροκίνητοι σφαιρικοί κρουνοί και κωνικοί κρουνοί με κλειστό πυθμένα για εγκαταστάσεις αερίου για κτίρια
ΕΛΟΤ EN 334	Ρυθμιστές πίεσης αερίου για πιέσεις εισόδου μέχρι 100 bar
ΕΛΟΤ EN 337	Λιπαντικά για συσκευές και τον εξοπλισμό τους με χρήση καυσίμων αερίων εκτός από τις προοριζόμενες για βιομηχανική χρήση
ΕΛΟΤ EN 437	Αέρια δοκιμών - πιέσεις δοκιμής – Κατηγορίες συσκευών
ΕΛΟΤ EN 444	Μη καταστροφικοί έλεγχοι – Γενικές αρχές ακτινογραφικού ελέγχου μεταλλικών υλικών με ακτίνες X και Γ
ΕΛΟΤ EN 509	Διακοσμητικές συσκευές αερίου
ΕΛΟΤ EN 549	Ελαστικά υλικά για στεγανοποιητικά και μεμβράνες για συσκευές και εξοπλισμό αερίου
ΕΛΟΤ EN 571-1	Μη καταστρεπτικές δοκιμές – Δοκιμή διείσδυσης – Μέρος 1: Γενικές αρχές
ΕΛΟΤ EN 583-1	Μη καταστρεπτικές δοκιμές – Υπερηχητικός έλεγχος – Μέρος 1: Γενικές αρχές
ΕΛΟΤ EN 682	Ελαστομερή στεγανοποιητικά – Απαιτήσεις για τα υλικά για στεγανοποιήσεις που χρησιμοποιούνται σε σωλήνες και εξαρτήματα που μεταφέρουν αέριο και υγρούς υδρογονάνθρακες
ΕΛΟΤ EN 730	Εξοπλισμός οξυγονοκόλλησης - Εξοπλισμός χρησιμοποιούμενος για οξυγονοκόλληση, κοπή και συναφείς διεργασίες, διατάξεις ασφαλείας για αέρια καύσιμα και για οξυγόνο ή συμπιεσμένο αέρα – Γενικές προδιαγραφές, απαιτήσεις και δοκιμές
ΕΛΟΤ EN 746-2	Βιομηχανικός εξοπλισμός θερμικής επεξεργασίας – Μέρος 2: Απαιτήσεις ασφαλείας για συστήματα καύσης και διαχείρισης καυσίμου
ΕΛΟΤ EN 751-1	Υλικά στεγανοποίησης για μεταλλικές κοχλιωτές συνδέσεις σε επαφή με αέρια 1ης, 2ης και 3ης οικογένειας και θερμού νερού – Μέρος 1: Αναερόβιες συνδετικές ουσίες
ΕΛΟΤ EN 751-2	Υλικά στεγανοποίησης για μεταλλικές κοχλιωτές συνδέσεις σε επαφή με αέρια 1ης, 2ης και 3ης οικογένειας και θερμού νερού – Μέρος 2: Μη σκληρυνόμενες συνδετικές ουσίες
ΕΛΟΤ EN 751-3	Υλικά στεγανοποίησης για μεταλλικές κοχλιωτές συνδέσεις σε επαφή με αέρια 1ης, 2ης και 3ης οικογένειας και θερμού νερού – Μέρος 3: Μη τηκόμενες ταινίες PTFE

ΕΛΟΤ EN 764-5	Εξοπλισμός υπό πίεση – Μέρος 5: Έγγραφα συμμόρφωσης και επιθεώρησης υλικών
ΕΛΟΤ EN 970	Μη καταστρεπτικός έλεγχος συγκολλήσεων τήξης – Οπτικός έλεγχος
ΕΛΟΤ EN 1044	Σκληρές κολλήσεις – Πρόσθετα υλικά κόλλησης
ΕΛΟΤ EN 1045	Σκληρές κολλήσεις – Συλλιπάσματα για σκληρές κολλήσεις – Ταξινόμηση και τεχνικές συνθήκες παράδοσης
ΕΛΟΤ EN 1057	Χαλκός και κράματα χαλκού – Στρογγυλοί χαλκοσωλήνες χωρίς ραφή για νερό και αέριο σε εγκαταστάσεις υγιεινής και θέρμανσης
ΕΛΟΤ EN 1092-1	Φλάντζες και οι ενώσεις τους – Κυκλικές φλάντζες για σωλήνες, βαλβίδες και εξαρτήματα (fittings) - Μέρος 1: Χαλύβδινες φλάντζες, χαρακτηρισμένες κατά PN
ΕΛΟΤ EN 1092-3	Φλάντζες και οι ενώσεις τους – Κυκλικές φλάντζες για σωλήνες, βαλβίδες και εξαρτήματα (fittings) - Μέρος 3: Φλάντζες από κράματα χαλκού
ΕΛΟΤ EN 1254-1	Χαλκός και κράματα χαλκού – Εξαρτήματα υδραυλικών εγκαταστάσεων – Μέρος 1: Εξαρτήματα για σύνδεση χαλκοσωλήνων με τριχοειδή μαλακή ή σκληρή κόλληση
ΕΛΟΤ EN 1254-2	Χαλκός και κράματα χαλκού – Εξαρτήματα υδραυλικών εγκαταστάσεων – Μέρος 2: Εξαρτήματα μηχανικής σύσφιξης για σύνδεση με χαλκοσωλήνες
ΕΛΟΤ EN 1254-4	Χαλκός και κράματα χαλκού – Εξαρτήματα υδραυλικών εγκαταστάσεων – Μέρος 4: Εξαρτήματα που συνδυάζουν συνδέσεις άκρου σωλήνα με τριχοειδή κόλληση ή με μηχανική σύσφιξη με άκρο άλλου τύπου σύνδεσης
ΕΛΟΤ EN 1254-5	Χαλκός και κράματα χαλκού – Εξαρτήματα υδραυλικών εγκαταστάσεων – Μέρος 5: Εξαρτήματα με κοντά άκρα για σύνδεση με χαλκοσωλήνες με σκληρή τριχοειδή κόλληση
ΕΛΟΤ EN 1290	Μη καταστρεπτική δοκιμή συγκολλήσεων – Δοκιμή συγκολλήσεων με μαγνητικά σωματίδια
ΕΛΟΤ EN 1359	Μετρητές αερίου – Μετρητές αερίου με διάφραγμα
ΕΛΟΤ EN 1435	Μη καταστρεπτικός έλεγχος συγκολλήσεων – Ραδιογραφικός έλεγχος συγκολλητών ενώσεων
ΕΛΟΤ EN 1514-1	Φλάντζες και οι ενώσεις τους – Διαστάσεις παρεμβυσμάτων για φλάντζες, χαρακτηρισμένες κατά PN – Μέρος 1: Μη μεταλλικά επίπεδα παρεμβύσματα με ή χωρίς ενθέματα
ΕΛΟΤ EN 1514-2	Φλάντζες και οι ενώσεις τους – Διαστάσεις παρεμβυσμάτων για φλάντζες, χαρακτηρισμένες κατά PN – Μέρος 2: Σπειροειδώς τυλιγμένα παρεμβύσματα για χρήση με χαλύβδινες φλάντζες
ΕΛΟΤ EN 1515-1	Φλάντζες και οι ενώσεις τους – Συνδέσεις με κοχλίες – Μέρος 1: Επιλογή κοχλιών
ΕΛΟΤ EN 1515-2	Φλάντζες και οι ενώσεις τους – Συνδέσεις με κοχλίες – Μέρος 2: Συνδυασμός φλάντζας και υλικού κοχλίας για χαλύβδινες φλάντζες, χαρακτηρισμένες κατά PN
ΕΛΟΤ EN 1555-1	Συστήματα πλαστικών σωλήνων για τη διανομή αέριων καυσίμων - Πολυαιθυλένιο (PE) – Μέρος 1: Γενικά

- ΕΛΟΤ EN 1555-2 Συστήματα πλαστικών σωλήνων για τη διανομή αέριων καυσίμων - Πολυαιθυλένιο (PE) – Μέρος 2: Σωλήνες
- ΕΛΟΤ EN 1555-3 Συστήματα πλαστικών σωλήνων για τη διανομή αέριων καυσίμων - Πολυαιθυλένιο (PE) – Μέρος 3: Εξαρτήματα (fittings)
- ΕΛΟΤ EN 1555-4 Συστήματα πλαστικών σωλήνων για τη διανομή αέριων καυσίμων - Πολυαιθυλένιο (PE) – Μέρος: Βαλβίδες
- ΕΛΟΤ EN 1555-5 Συστήματα πλαστικών σωλήνων για τη διανομή αέριων καυσίμων - Πολυαιθυλένιο (PE) – Μέρος 5: Καταλληλότητα για το σκοπό του συστήματος
- ΕΛΟΤ EN 1563 Χυτεύσεις – Χυτοσίδηροι με σφαιροειδή γραφίτη
- ΕΛΟΤ EN 1714 Μη καταστροφική εξέταση συγκολλητικών ραφών – Υπερηχητική εξέταση συγκολλητών συνδέσεων
- ΕΛΟΤ EN 1759-1 Φλάντζες και οι ενώσεις τους – Κυκλικές φλάντζες για σωλήνες, στοιχεία σύνδεσης (fittings) και παρελκόμενα
- ΕΛΟΤ EN 1775 Παροχή Αερίου. Σωληνώσεις αερίου για κτίρια – MOP \leq 5 bar. Γενικές λειτουργικές υποδείξεις
- ΕΛΟΤ EN 1776 Λειτουργικές υποδείξεις για συστήματα μέτρησης αερίου για φυσικό αέριο – Σχεδιασμός υλικά, κατασκευή, αξιοπιστία, βαθμονόμηση, λειτουργία και συντήρηση
- ΕΛΟΤ EN ISO 6892 Metallic materials - Tensile testing - Part 1: Method of test at room temperature
- ΕΛΟΤ EN 10020 Ορισμός και κατάταξη ποιοτήτων χάλυβος
- ΕΛΟΤ EN 10045-1 Μεταλλικά υλικά – Κρουστική δοκιμή κατά Charpy – Μέρος 1: Μέθοδος δοκιμής
- ΕΛΟΤ EN 10088-1 Ανοξειδωτοι χάλυβες – Μέρος 1: Κατάλογος ανοξειδωτων χαλύβων
- ΕΛΟΤ EN 10088-3 Ανοξειδωτοι χάλυβες – Μέρος 3: Τεχνικοί όροι παράδοσης για ημίτοιμα προϊόντα, ράβδους, σύρματα and προφίλ για γενικές χρήσεις
- ΕΛΟΤ EN 10204 Μεταλλικά προϊόντα - Τύποι εγγράφων επιθεώρησης
- ΕΛΟΤ EN 10208-1 Χαλυβδοσωλήνες για σωληνώσεις για καύσιμα ρευστά – Τεχνικοί όροι παράδοσης – Μέρος 1: Σωλήνες Κλάσης απαιτήσεων A
- ΕΛΟΤ EN 10208-2 Χαλυβδοσωλήνες για σωληνώσεις για καύσιμα ρευστά – Τεχνικοί όροι παράδοσης – Μέρος 2: Σωλήνες Κλάσης απαιτήσεων B
- ΕΛΟΤ EN 10216-1 Χαλυβδοσωλήνες χωρίς ραφή για εφαρμογές υπό πίεση – Τεχνικοί όροι παράδοσης – Μέρος 1: Σωλήνες από μη κραματωμένο χάλυβα με καθορισμένες ιδιότητες σε θερμοκρασία δωματίου
- ΕΛΟΤ EN 10216-5 Χαλυβδοσωλήνες χωρίς ραφή για εφαρμογές υπό πίεση – Τεχνικοί όροι παράδοσης – Μέρος 5: Σωλήνες από ανοξειδωτο χάλυβα
- ΕΛΟΤ EN 10217-1 Συγκολλητοί χαλυβδοσωλήνες για εφαρμογές υπό πίεση – Τεχνικοί όροι παράδοσης – Μέρος 1: Σωλήνες από μη κραματωμένους χάλυβες με καθορισμένες ιδιότητες σε θερμοκρασία δωματίου
- ΕΛΟΤ EN 10217-7 Συγκολλητοί χαλυβδοσωλήνες για εφαρμογές υπό πίεση - Τεχνικοί όροι παράδοσης – Μέρος 7: Σωλήνες από ανοξειδωτο χάλυβα
- ΕΛΟΤ EN 10220 Χαλυβδοσωλήνες επιπέδων άκρων, χωρίς ραφή και με ραφή – Διαστάσεις και μάζες ανά μήκος

- ΕΛΟΤ EN 10226-1 Σπειρώματα σωλήνων όπου γίνονται στεγανές συνδέσεις στο σπείρωμα – Μέρος 1: Χαρακτηρισμός, διαστάσεις και ανοχές
- ΕΛΟΤ EN 10240 Εσωτερικά και/ή εξωτερικά προστατευτικές επικαλύψεις για χαλυβδοσωλήνες – Προδιαγραφές για επιψευδαργύρωση με εν θερμώ εμβάπτιση σε αυτόματες εγκαταστάσεις
- ΕΛΟΤ EN 10241 Χαλύβδινα εξαρτήματα σωλήνων με σπείρωμα
- ΕΛΟΤ EN 10242 Εξαρτήματα σωλήνων με σπείρωμα από μαλακό χυτοσίδηρο
- ΕΛΟΤ EN 10253-1 Συγκολλητά εξαρτήματα (fittings) σωλήνων – Μέρος 1: Σφυρήλατος κοινός χάλυβας για γενική χρήση και χωρίς ειδικές απαιτήσεις επιθεώρησης
- ΕΛΟΤ EN 10253-2 Συγκολλητά εξαρτήματα (fittings) σωλήνων – Μέρος 2: Σφυρήλατοί κοινοί και φερριτικοί κραματωμένοι χάλυβες με ειδικές απαιτήσεις επιθεώρησης
- ΕΛΟΤ EN 10255+A1 Μη κραματωμένοι χαλυβδοσωλήνες για συγκόλληση ή κοπή σπειρώματος
- ΕΛΟΤ EN 10289 Χαλυβδοσωλήνες και εξαρτήματα (fittings) για σωληνώσεις στην ξηρά και υπεράκτιες – Εξωτερικές επικαλύψεις με εποξειδικά και εποξειδικά τροποποιημένα υλικά
- ΕΛΟΤ EN 10290 Χαλυβδοσωλήνες και εξαρτήματα (fittings) για σωληνώσεις στην ξηρά και υπεράκτιες – Εξωτερικές επικαλύψεις με υλικά από πολυουρεθάνη και τροποποιημένη πολυουρεθάνη
- ΕΛΟΤ EN 10300 Χαλύβδινοι σωλήνες και στοιχεία μορφής για σωληνώσεις επίγειες και υποθαλάσσιες (onshore και offshore) – Ασφαλτικά περιβλήματα εφαρμοζόμενα εν θερμώ στο εργοτάξιο
- ΕΛΟΤ EN 12007-1 Συστήματα παροχής αερίου – Σωληνώσεις για μέγιστη πίεση αερίου μέχρι και τα 16 bar συμπεριλαμβανόμενα – Μέρος 1: Γενικές λειτουργικές υποδείξεις
- ΕΛΟΤ EN 12007-2 Συστήματα παροχής αερίου – Σωληνώσεις για μέγιστη πίεση αερίου μέχρι και τα 16 bar συμπεριλαμβανόμενα – Μέρος 2: Ειδικές λειτουργικές απαιτήσεις για πολυαιθυλένιο (MOP μέχρι και τα 10 bar συμπεριλαμβανόμενα)
- ΕΛΟΤ EN 12068 Καθοδική προστασία – Εξωτερικές οργανικές επικαλύψεις για την αντιδιαβρωτική προστασία θαμμένων ή βυθισμένων χαλυβδοσωλήνων χρησιμοποιούμενη σε συνδυασμό με καθοδική προστασία – Ταινίες και συρρικνούμενα υλικά
- ΕΛΟΤ EN 12186 Σταθμοί ρύθμισης της πίεσης αερίου για μεταφορά και διανομή
- ΕΛΟΤ EN 12266-1 Βιομηχανικές βαλβίδες – Δοκιμές βαλβίδων – Μέρος 1: Δοκιμές, διαδικασίες δοκιμών και κριτήρια αποδοχής που πρέπει να πληρούνται για κάθε βαλβίδα
- ΕΛΟΤ EN 12279 Συστήματα παροχής αερίου – Σταθμοί ρύθμισης της πίεσης αερίου σε γραμμές σύνδεσης με τον καταναλωτή – Λειτουργικές απαιτήσεις
- ΕΛΟΤ EN 12327 Συστήματα παροχής αερίου – Δοκιμές πίεσης, διαδικασίες θέσης σε λειτουργία και εκτός λειτουργίας – Λειτουργικές απαιτήσεις
- ΕΛΟΤ EN 12560-1 Φλάντζες και οι ενώσεις τους – Παρεμβύσματα για φλάντζες χαρακτηρισμένες κατά Κλάση – Μέρος 1: Μη μεταλλικά επίπεδα παρεμβύσματα με ή χωρίς ενθέματα

- ΕΛΟΤ EN 12560-2 Φλάντζες και οι ενώσεις τους – Παρεμβύσματα για φλάντζες χαρακτηρισμένες κατά Κλάση – Μέρος 2: Σπειροειδώς τυλιγμένα παρεμβύσματα για χρήση με χαλύβδινες φλάντζες
- ΕΛΟΤ EN 12732 Συστήματα παροχής αερίου – Συγκολλήσεις χαλύβδινων σωληνώσεων – Λειτουργικές απαιτήσεις
- ΕΛΟΤ EN 12799 Σκληρές κολλήσεις – Μη καταστρεπτική εξέταση συνδέσεων με σκληρή κόλληση
- ΕΛΟΤ EN 12954 Καθοδική προστασία θαμμένων ή βυθισμένων μεταλλικών κατασκευών – Γενικές αρχές και εφαρμογές σωληνώσεων
- ΕΛΟΤ EN 13084-1 Ελεύθερα ιστάμενες καπνοδόχοι - Μέρος 1: Γενικές απαιτήσεις
- ΕΛΟΤ EN 13100-1 Μη καταστροφικές δοκιμές συγκολλητών συνδέσεων ημίτοιμων θερμοπλαστικών προϊόντων – Μέρος 1: Οπτική εξέταση
- ΕΛΟΤ EN 13134 Έγκριση διαδικασίας σκληρής κόλλησης
- ΕΛΟΤ EN 13349 Χαλκός και κράματα χαλκού – Σωλήνες με εργοστασιακό συμπαγές περίβλημα
- ΕΛΟΤ EN 13384-1 Καπνοδόχοι - Θερμοδυναμικές και ρευστομηχανικές μέθοδοι υπολογισμού – Μέρος 1: Καπνοδόχοι εξυπηρέτησης μίας συσκευής
- ΕΛΟΤ EN 13384-2 Καπνοδόχοι - Θερμοδυναμικές και ρευστομηχανικές μέθοδοι υπολογισμού – Μέρος 2: Καπνοδόχοι εξυπηρέτησης περισσοτέρων της μίας συσκευής
- ΕΛΟΤ EN 13480-3 Μεταλλικές βιομηχανικές σωληνώσεις – Μέρος 3: Σχεδιασμός και υπολογισμός
- ΕΛΟΤ EN 13774 Βαλβίδες για συστήματα διανομής αερίου με μέγιστη πίεση λειτουργίας μέχρι και τα 16 bar συμπεριλαμβανόμενα – Απαιτήσεις καταλληλότητας
- ΕΛΟΤ EN 14141 Βαλβίδες για αγωγούς μεταφοράς φυσικού αερίου – Απαιτήσεις καταλληλότητας και δοκιμές
- ΕΛΟΤ EN 14291 Αφρίζοντα διαλύματα για ανίχνευση διαρροής σε εγκαταστάσεις αερίου
- ΕΛΟΤ EN 14382 Διατάξεις ασφαλείας για σταθμούς και εγκαταστάσεις ρύθμισης της πίεσης – Βαλβίδες αυτόματης διακοπής αερίου για πιέσεις ασφαλείας μέχρι 100 bar
- ΕΛΟΤ EN 14717 Συγκόλληση και συναφείς διεργασίες – Κατάλογος σε σχέση με το περιβάλλον
- ΕΛΟΤ EN 14800 Εύκαμπτοι κυματοειδείς (με αυλακώσεις) μεταλλικοί σωλήνες αερίου ασφαλείας για τη σύνδεση οικιακών συσκευών αερίου
- ΕΛΟΤ EN 15266 Εξαρτήματα και σωληνώσεις από ανοξείδωτο εύκαμπτο χάλυβα με αυλακώσεις (κυματοειδείς) για εγκαταστάσεις αερίου σε κτίρια και με πίεση λειτουργίας έως 0,5 bar
- ΕΛΟΤ EN 20898-2 Μηχανικές ιδιότητες στοιχείων σύνδεσης από κοινούς και κραματωμένους χάλυβες – Μέρος 2: Περικόχλια με καθορισμένες τιμές φορτίων δοκιμής – Κανονικό σπείρωμα (προσεχώς EN ISO 898-2)
- ΕΛΟΤ EN 60529 Βαθμοί προστασίας παρεχόμενοι από περιβλήματα (IP codes)
- ΕΛΟΤ EN 62305 Αντικεραυνική προστασία: Μέρη 1-5
- ΕΛΟΤ EN 60079-10-1 Εκρήξιμες ατμόσφαιρες – Ταξινόμηση επικίνδυνων περιοχών - Ατμόσφαιρες εκρήξιμων αερίων (IEC 60079-10-1:08)

- ΕΛΟΤ EN 60079-14 Εκρήξιμες ατμόσφαιρες – Σχεδιασμός, επιλογή και εγκατάσταση ηλεκτρικών εγκαταστάσεων (IEC 60079-14:09)
- ΕΛΟΤ EN 60079-17 Εκρήξιμες ατμόσφαιρες – Επιθεώρηση και συντήρηση ηλεκτρικών εγκαταστάσεων (IEC 60079-17:07)
- ΕΛΟΤ EN 61779-1 Ηλεκτρικές συσκευές για την ανίχνευση και μέτρηση εύφλεκτων αερίων – Μέρος 1: Γενικές απαιτήσεις και μέθοδοι δοκιμών (IEC 61779-1:98, τροποποιημένο)
- ΕΛΟΤ EN 61779-5 Ηλεκτρικές συσκευές για την ανίχνευση και μέτρηση εύφλεκτων αερίων – Μέρος 5: Απαιτήσεις στη συμπεριφορά λειτουργίας για τις συσκευές της ομάδας II με περιοχή μέτρησης μέχρι 100% αέριο (IEC 61779-5, τροποποιημένο)
- ΕΛΟΤ ΕΛΟΤ HD 384 Απαιτήσεις για ηλεκτρικές εγκαταστάσεις
- CEN CR 1749 Ευρωπαϊκό σχήμα για την ταξινόμηση των συσκευών αερίου σύμφωνα με τη μέθοδο απαγωγής των καυσαερίων (τύποι)

ΠΑΡΑΡΤΗΜΑ 3 (3) (πληροφοριακό)**Ευρωπαϊκά και διεθνή πρότυπα**

- ΕΛΟΤ EN ISO 228-1 Σπειρώματα συνδέσεων για συνδέσεις στις οποίες η στεγανοποίηση δεν γίνεται στο σπείρωμα – Μέρος 1: Διαστάσεις ανοχές και χαρακτηρισμός
- ΕΛΟΤ EN ISO 898-1 Μηχανικές ιδιότητες στοιχείων σύνδεσης από κοινούς και κραματωμένους χάλυβες – Μέρος 1: Κοχλίες
- ΕΛΟΤ EN ISO 1461 Επιψευδαργυρώσεις πυρός σε τεμάχια – Απαιτήσεις και δοκιμές
- ΕΛΟΤ EN ISO 2560 Αναλώσιμα συγκόλλησης – Επενδεδυμένα ηλεκτρόδια για συγκόλληση τόξου με το χέρι μη κραματωμένων και λεπτόκοκκων χαλύβων – Ταξινόμηση (αντικατέστησε το EN 499)
- ΕΛΟΤ EN ISO 3506-1 Μηχανικές ιδιότητες στοιχείων σύνδεσης από ανοξείδωτο χάλυβα – Μέρος 1: Κοχλίες
- ΕΛΟΤ EN ISO 3506-2 Μηχανικές ιδιότητες στοιχείων σύνδεσης από ανοξείδωτο χάλυβα – Μέρος 2: Περικόχλια
- ΕΛΟΤ EN ISO 5817 Συγκολλήσεις – Συνδέσεις με συγκολλήσεις τήξης σε χάλυβα, νικέλιο, τιτάνιο και τα κράματά τους (αποκλειόμενης της συγκόλλησης δέσμης) – Επίπεδα ποιότητας για ατέλειες (αντικατέστησε το EN 288-1)
- ΕΛΟΤ EN ISO 9692-1 Συγκολλήσεις και συναφείς διαδικασίες – Συστάσεις για την προετοιμασία των συνδέσεων – Μέρος 1: Χειρωνακτικές συγκολλήσεις τόξου, συγκολλήσεις προστατευτικού αερίου, συγκολλήσεις αερίου (οξυγόνο), συγκολλήσεις TIG και συγκολλήσεις δέσμης χαλύβων
- ΕΛΟΤ EN ISO 12944 Βαφές και βερνίκια - Προστασία έναντι διάβρωσης χαλύβδινων κατασκευών με (Μέρη 1 έως 8) συστήματα προστατευτικής βαφής
- ΕΛΟΤ EN ISO 14341 Αναλώσιμα συγκόλλησης – Συρμάτινα ηλεκτρόδια για συγκόλληση τόξου με το χέρι μη κραματωμένων και λεπτόκοκκων χαλύβων – Ταξινόμηση (αντικατέστησε το EN 440)
- ΕΛΟΤ EN ISO 15607 Προδιαγραφές και πιστοποίηση διαδικασιών συγκόλλησης για μεταλλικά υλικά – Γενικοί κανόνες
- ΕΛΟΤ EN ISO 15609-1 Προδιαγραφές και πιστοποίηση διαδικασιών συγκόλλησης για μεταλλικά υλικά – Προδιαγραφές διαδικασιών συγκόλλησης - Μέρος 1: Συγκολλήσεις τόξου (αντικατέστησε το EN 288-2)
- ΕΛΟΤ EN ISO 15609-2 Προδιαγραφές και πιστοποίηση διαδικασιών συγκόλλησης για μεταλλικά υλικά – Προδιαγραφές διαδικασιών συγκόλλησης - Μέρος 2: Συγκολλήσεις αερίου
- ΕΛΟΤ EN ISO 15610 Προδιαγραφές και πιστοποίηση διαδικασιών συγκόλλησης για μεταλλικά υλικά – Πιστοποίηση βασισμένη σε δοκιμασμένα αναλώσιμων συγκόλλησης
- ΕΛΟΤ EN ISO 15611 Προδιαγραφές και πιστοποίηση διαδικασιών συγκόλλησης για μεταλλικά υλικά – Πιστοποίηση βασισμένη σε προηγούμενη εμπειρία συγκόλλησης

-
- ΕΛΟΤ EN ISO 15612 Προδιαγραφές και πιστοποίηση διαδικασιών συγκόλλησης για μεταλλικά υλικά – Πιστοποίηση βασισμένη στην υιοθέτηση μιας πρότυπης διαδικασίας συγκόλλησης
- ΕΛΟΤ EN ISO 15613 Προδιαγραφές και πιστοποίηση διαδικασιών συγκόλλησης για μεταλλικά υλικά – Πιστοποίηση βασισμένη σε δοκιμή συγκόλλησης πριν από την παραγωγή
- ΕΛΟΤ EN ISO 15614-1 Προδιαγραφές και πιστοποίηση διαδικασιών συγκόλλησης για μεταλλικά υλικά – Δοκιμή διαδικασίας συγκόλλησης - Μέρος 1: Συγκολλήσεις τόξου και αερίου για νικέλιο και κράματα νικελίου
- ISO 17484-1 Συστήματα πλαστικών σωλήνων – Συστήματα πολυστρωματικών σωλήνων για εσωτερικές εγκαταστάσεις αερίου με μέγιστη πίεση λειτουργίας μέχρι και τα 5 bar (500 kPa) – Μέρος 1: Προδιαγραφές για τα συστήματα
- ISO 12176-1 Plastics pipes and fittings - Equipment for fusion jointing polyethylene systems - Part 1: Butt fusion
- ISO 12176-2 Plastics pipes and fittings - Equipment for fusion jointing polyethylene systems - Part 2: Electrofusion

ΠΑΡΑΡΤΗΜΑ 3 (4) (πληροφοριακό)**Πρότυπα DIN και προδιαγραφές DVGW**

- DIN 3383-4 Gasschlauchleitungen und Gasanschlußarmaturen; Sicherheitsgasanschlußarmaturen und Anschlußstücke für Laboratoriumschläuche
(Εύκαμπτοι αγωγοί και εξαρτήματα σύνδεσης αερίου· Εξαρτήματα σύνδεσης ασφαλείας και τεμάχια σύνδεσης για εύκαμπτους αγωγούς εργαστηρίων)
- DIN 3386 Filter in Gas-Innenleitungen
(Φίλτρα στις εγκαταστάσεις αερίου)
- DIN 3387-1 Lösbare Rohrverbindungen für metallene Gasleitungen -Teil 1: Glattrohrverbindungen
(Λυόμενες συνδέσεις σωλήνων για μεταλλικούς αγωγούς αερίου - Μέρος 1: Λείες συνδέσεις σωλήνων)
- DIN 3388-2 Abgasabsperrvorrichtung für Feuerstätten für flüssige oder gasförmige Brennstoffe, mechanisch betätigte Abgasklappen - Sicherheitstechnische Anforderungen und Prüfung
(Αποφρακτικές διατάξεις για συσκευές καύσης υγρών ή αέριων καυσίμων, κλαπέτα καυσαερίων με μηχανική ενεργοποίηση – Απαιτήσεις ασφαλείας και δοκιμή)
- DIN 3388-4 Abgasklappen für Gasfeuerstätten, thermisch gesteuert, gerätegebunden; Anforderungen, Prüfung, Kennzeichnung
(Κλαπέτα καυσαερίων για συσκευές αέριων με θερμική ενεργοποίηση, συνδεδεμένα με τη συσκευή – Απαιτήσεις ασφαλείας, δοκιμή, χαρακτηρισμός)
- DIN 3389 Einbaufertige Isolierstücke für Hausanschlußleitungen in der Gas- und Wasser-versorgung; Anforderungen und Prüfungen
(Έτοιμα για εγκατάσταση μονωτικά στοιχεία για οικιακές συνδέσεις αερίου και νερού. Απαιτήσεις και δοκιμές)
- DIN 3536 Schmierstoffe für Gasarmaturen in der Hausinstallation, in Gasverteilungs- und Gastransportleitungen
(Λιπαντικά για όργανα αερίου στις εγκαταστάσεις αερίου, οικιακές, διανομής και μεταφοράς)
- DIN 3537-1 Gasabsperrarmaturen bis PN 4; Anforderungen und Anerkennungsprüfung für Laborarmaturen
(Αποφρακτικές διατάξεις αερίου μέχρι PN 4. Απαιτήσεις και απαιτήσεις αναγνώρισης για εργαστηριακά όργανα)
- DIN 3586 Thermisch auslösende Absperreinrichtungen für Gas - Anforderungen und Prüfungen
(Θερμικά ενεργοποιούμενες αποφρακτικές διατάξεις για αέριο - Απαιτήσεις και δοκιμές)
- DIN 4795 Nebenluftvorrichtungen für Hausschornsteine; Begriffe, sicherheitstechnische Anforderungen, Prüfung, Kennzeichnung

- (Διατάξεις δευτερεύοντος αέρα για οικιακές καπνοδόχους. Έννοιες, απαιτήσεις, δοκιμή, χαρακτηρισμός)
- DIN 8521-2 Sicherheitseinrichtungen gegen Gasrücktritt für den Einsatz von Gasen der öffentlichen Gasversorgung von Luft und Sauerstoff bis zu einem zulässigen Betriebsüberdruck von 0,1 bar, nicht flammendurchschlagsicher; Sicherheitstechnische Anforderungen, Prüfung
- (Διατάξεις ασφαλείας έναντι αντεπιστροφής αερίου για τη χρήση αερίων για αέρα και οξυγόνο μέχρι μια πίεση λειτουργίας 0,1 bar, μη ασφαλείς για επιστροφή φλόγας. Απαιτήσεις ασφαλείας, δοκιμή)
- DIN 12918-2 Laboreinrichtungen - Laborarmaturen - Teil 2: Entnahmestellen für Brenngase
- (Εργαστηριακές διατάξεις – Εργαστηριακά όργανα – Μέρος 2: Σημεία λήψης για καύσιμα αέρια)
- DIN 30664-1 Schläuche für Gasbrenner für Laboratorien, ohne Ummantelung und Armierung – Teil 1: Sicherheitstechnische Anforderungen und Prüfungen
- (Εύκαμπτοι αγωγοί για καυστήρες αερίου για εργαστήρια, χωρίς περίβλημα και θωράκιση. – Μέρος 1: Απαιτήσεις ασφαλείας και δοκιμές)
- DIN 30665-1 Gasverbrauchseinrichtungen; Gasbrenner für Laboratorien (Laborbrenner); Sicherheitstechnische Anforderungen, Prüfung
- (Διατάξεις κατανάλωσης αερίου. Καυστήρες αερίου για εργαστήρια (εργαστηριακοί καυστήρες). Απαιτήσεις ασφαλείας, δοκιμή)
- DVGW VP 305-1 Gasströmungswächter für die Gasinstallation
- (Βαλβίδες υπερβολικής ροής για εγκαταστάσεις αερίου)
- DVGW VP 614 Unlösbare Rohrverbindungen für metallene Gasleitungen
- (Μη λυόμενες συνδέσεις σωλήνων για μεταλλικούς αγωγούς αερίου)
- DVGW VP 624 Kunststoffrohre für die Trinkwasser- und Gasinstallation
- (Σωλήνες από συνθετικό υλικό για εγκαταστάσεις πόσιμου νερού και αερίου)
- DVGW VP 625 Rohrverbinder und Rohrverbindungen für Gas-Innenleitungen aus Mehrschichten-Verbundrohren nach DVGW-Prüfgrundlage VP 632
- (Στοιχεία σύνδεσης και συνδέσεις σωλήνων για εσωτερικές εγκαταστάσεις αερίου από πολυστρωματικούς σωλήνες κατά DVGW VP 632)
- DVGW VP 626 Rohrverbinder und Rohrverbindungen für Gas-Innenleitungen aus Kunststoffrohre nach DVGW-Prüfgrundlage VP 624
- (Στοιχεία σύνδεσης και συνδέσεις σωλήνων για εσωτερικές εγκαταστάσεις αερίου από σωλήνες από συνθετικό υλικό κατά DVGW VP 624)
- DVGW VP 632 Mehrschichten-Verbundrohre aus Kunststoff/Aluminium/Kunststoff für die Trinkwasser-und Gasinstallation
- (Πολυστρωματικοί σωλήνες από συνθετικό υλικό/αλουμίνιο/συνθετικό υλικό για εγκαταστάσεις πόσιμου νερού και αερίου)

ΠΑΡΑΡΤΗΜΑ 4 (πληροφοριακό)**Τεχνική Έκθεση Αερίου** (Παράδειγμα)

Εργοδότης:

Θέση: Νομός

Διεύθυνση

ΤΚ Πόλη

Υπεύθυνος:, τηλ.

Επιβλέπων:

.....
(όνομα)

(ιδιότητα)

.....
(πλήρης διεύθυνση)

(τηλ.)

A Γενικά

Η Τεχνική Έκθεση συντάχθηκε σύμφωνα με τον Τεχνικό Κανονισμό για τις Εγκαταστάσεις Αερίου με πίεση λειτουργίας άνω του 0,5 bar

Συνημμένα: Σχέδια κατόψεων, κατακόρυφα διαγράμματα, πιστοποιητικά υλικών και δοκιμών, πιστοποιητικά ρυθμίσεων, φύλλα ελέγχου λεβήτων κλπ.

B Σύνδεση με δίκτυο - ρύθμιση πίεσης - μέτρηση παροχής από τη ΔΕΠΑ

.....

Γ ΣΥΣΚΕΥΕΣ ΑΕΡΙΟΥ (δείχνονται στα σχέδια)

.....

Δ Περιγραφή εγκατάστασης σωληνώσεων

(Δίνεται το αντίστοιχο πρότυπο ή σχετική διάταξη του Κανονισμού)

Δ1 Υλικά

.....

Δ2 Συνδέσεις των σωλήνων και των εξαρτημάτων

.....

Δ3 Όδευση

.....

Δ4 Αντιδιαβρωτική προστασία

.....

Δ5 Σύνδεση των συσκευών

.....

Δ6 Αδειοδοτημένοι Εγκαταστάτες

Συγκολλητές, υδραυλικοί, τεχνικοί καυστήρων με πλήρη στοιχεία:

.....

(όνομα)

(ιδιότητα, αρ. αδείας)

.....

(πλήρης διεύθυνση)

(τηλ.)

E Περιγραφή εγκατάστασης προσαγωγής αέρα

.....

Z Περιγραφή εγκατάστασης απαγωγής καυσαερίων

.....

ΣΤ Ρυθμίσεις ρυθμιστών και ασφαλιστικών

.....

H Δοκιμή της εγκατάστασης σωληνώσεων

Η εγκατάσταση σωληνώσεων υπέστη επιτυχή δοκιμή φόρτισης με υπό πίεση mbar. (περιγραφή, πιστοποιητικά)

Η εγκατάσταση σωληνώσεων υπέστη επιτυχή δοκιμή στεγανότητας με υπό πίεση mbar. (περιγραφή, πιστοποιητικά)

Θ Ρυθμίσεις και μετρήσεις συσκευών αερίου

.....

Έγιναν μετρήσεις στη συσκευή οι οποίες απέδωσαν τις τιμές του συνημμένου φύλλου.

I Τεχνικά Έγγραφα

Όλα τα υλικά της εγκατάστασης σωληνώσεων μπορεί να φέρουν σήμανση CE, σύμφωνα με τις διατάξεις της ισχύουσας νομοθεσίας, ενώ πρέπει να συνοδεύονται από τις απαιτούμενες οδηγίες εγκατάστασης & χρήσης.

..... - - 20

για την Εταιρία Αερίου

ή Ανεξάρτητος Φορέας

..... - - 20

ο συντάξας Επιβλέπων

υπογραφή- σφραγίδα

υπογραφή- σφραγίδα

ΠΑΡΑΡΤΗΜΑ 5 (πληροφοριακό)

Συσκευές αερίου

1 Γενικά

Η ακόλουθη ταξινόμηση των τύπων συσκευών αερίου, οι οποίες θα συναντηθούν μέσα στην Ευρωπαϊκή Ένωση είναι σύμφωνη με την Οδηγία 2009/142/EK και βασίζεται στην Εγκύκλιο της Ευρωπαϊκής Επιτροπής Τυποποίησης CEN (Comité Européen de Normalisation, European Committee for Standardization, Europäisches Komitee für Normung) CEN/TR 1749/2008.

Οι συσκευές διακρίνονται σε τρεις βασικούς τύπους:

- **Τύπος Α** Συσκευή αερίου χωρίς εγκατάσταση απαγωγής καυσαερίων
- **Τύπος Β** Συσκευή αερίου με θάλαμο καύσης, η οποία λαμβάνει τον αέρα από το χώρο εγκατάστασης
- **Τύπος C** Συσκευή αερίου με θάλαμο καύσης, η οποία λαμβάνει τον αέρα από το ύπαιθρο μέσω ενός κλειστού συστήματος

Περαιτέρω οι συσκευές διακρίνονται ανάλογα με την κατασκευαστική τους διαμόρφωση και την ύπαρξη ή μη ανεμιστήρα, καθώς και τη σχετική θέση του ανεμιστήρα πριν τον καυστήρα ή μετά τον εναλλάκτη θερμότητας με το συνδυασμό δύο αριθμών ως δεικτών (Για τις συσκευές του τύπου Α δεν υπάρχει ο πρώτος δείκτης). Ο πρώτος αριθμός δηλώνει το είδος του σχεδιασμού της εγκατάστασης προσαγωγής αέρα και της εγκατάστασης απαγωγής καυσαερίων.

Ο δεύτερος αριθμός δηλώνει τη θέση του ανεμιστήρα:

- 1 συσκευή χωρίς ανεμιστήρα
- 2 ο ανεμιστήρας βρίσκεται μετά τον καυστήρα/εναλλάκτη θερμότητας
- 3 ο ανεμιστήρας βρίσκεται πριν τον καυστήρα

Π.χ. Α₁, Β₂₃, C₄₂

Η ταξινόμηση των συσκευών δίνεται στη συνέχεια με σχηματικές παραστάσεις.

2 Τύπος Α

Συσκευή αερίου χωρίς εγκατάσταση απαγωγής καυσαερίων.

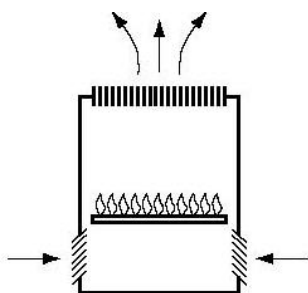
Ο αέρας λαμβάνεται από το χώρο εγκατάστασης

(π.χ. μαγειρική εστία αερίου, εντοιχισμένος φούρνος)

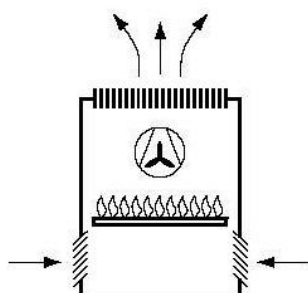
— Πρόσθετη σήμανση AS για διάταξη επιτήρησης του αέρα του χώρου —

Οι συσκευές οι εφοδιασμένες με τη σήμανση AS κατά κανόνα δεν πληρούν τις απαιτήσεις της παραγράφου 8.4 (π.χ. ασφάλεια φραγής λόγω CO₂)

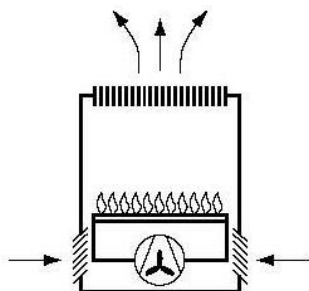
A₁ χωρίς ανεμιστήρα



A₂ με ανεμιστήρα μετά τον καυστήρα/εναλλάκτη θερμότητας



A₃ με ανεμιστήρα πριν τον καυστήρα



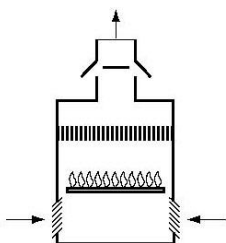
3 Τύπος Β

Συσκευή αερίου με θάλαμο καύσης, η οποία λαμβάνει τον αέρα από το χώρο εγκατάστασης (συσκευή αερίου εξαρτώμενη από τον αέρα του χώρου)

3.1 Τύπος Β₁ Συσκευή αερίου με ασφάλεια ροής

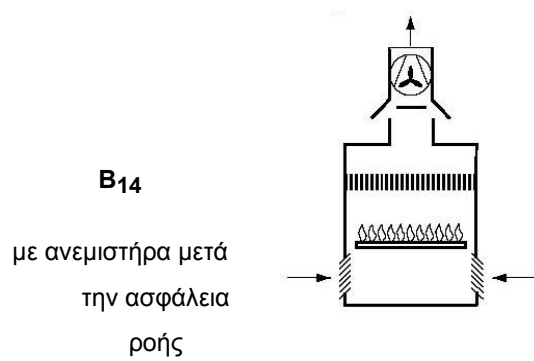
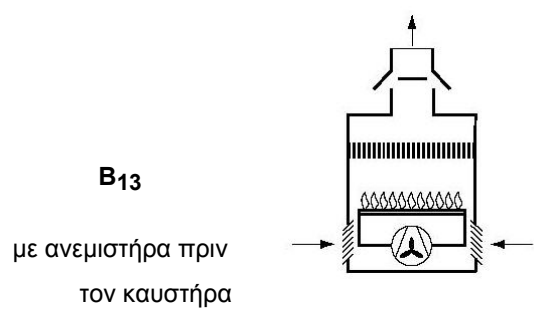
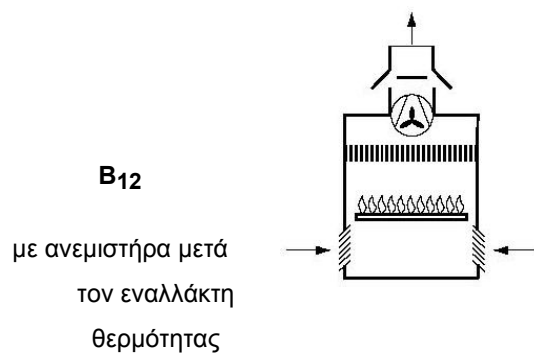
— Πρόσθετη σήμανση BS για συσκευές αερίου με διάταξη επιτήρησης καυσαερίων —

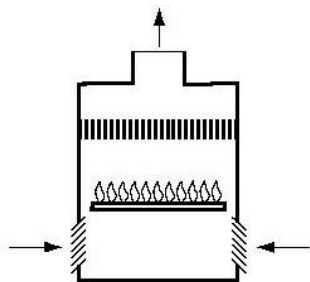
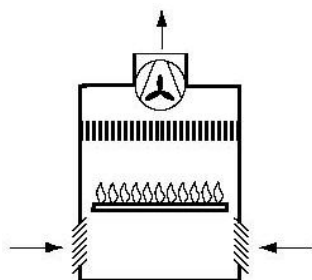
B₁₁
χωρίς ανεμιστήρα

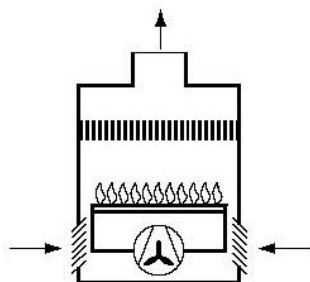


Παράδειγμα:

B₁₁BS για εξοπλισμό με διάταξη επιτήρησης καυσαερίων



3.2 Τύπος Β₂ Συσκευή αερίου χωρίς ασφάλεια ροήςB₂₁ χωρίς ανεμιστήραB₂₂ με ανεμιστήρα μετά τον εναλλάκτη θερμότηταςB₂₃ με ανεμιστήρα πριν τον καυστήρα



π.χ. πιεστικός λέβητας

Οι συσκευές των τύπων B22P και B23P είναι συσκευές του τύπου B2 προορισμένες για σύνδεση με σύστημα απαγωγής καυσαερίων υπό υπερπίεση

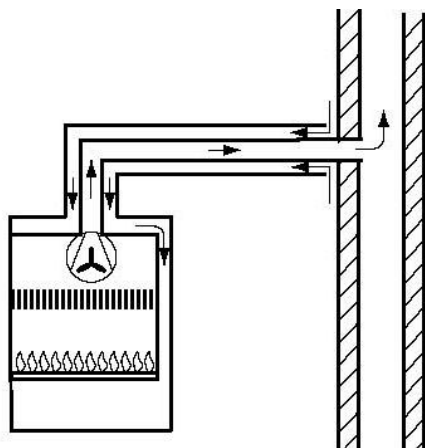
Οι συσκευές των τύπων B22D και B23D είναι συσκευές του τύπου B2 προορισμένες για σύνδεση με εύκαμπτο μη μεταλλικό αγωγό απαγωγής υγρού αέρα και καυσαερίων (αφορά οικιακά στεγνωτήρια)

3.3 Τύπος B3 Συσκευή αερίου χωρίς ασφάλεια ροής για σύνδεση με καπνοδόχο απλής ή πολλαπλής σύνδεσης που λειτουργεί υπό υποπίεση. Όλα τα μέρη υπό υπερπίεση της συσκευής τα οποία περιέχουν καυσαέρια περιβάλλονται πλήρως από μέρη της συσκευής που τροφοδοτούν τον αέρα. Ο αέρας αναρροφάται από το χώρο εγκατάστασης μέσω ομοαξονικού αγωγού ο οποίος περιβάλλει τα καυσαέρια και αποτελεί μέρος της συσκευής

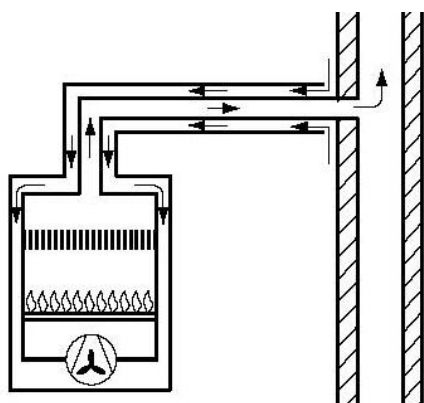
B31 χωρίς ανεμιστήρα

Αυτός ο τύπος συσκευής δεν προβλέπεται

B32 με ανεμιστήρα μετά τον εναλλάκτη θερμότητας

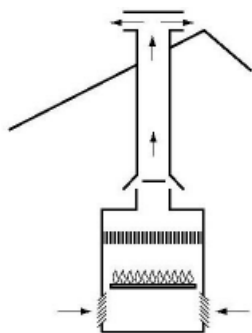
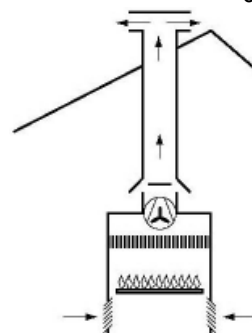
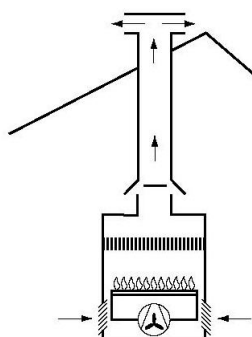
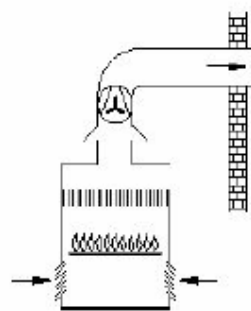
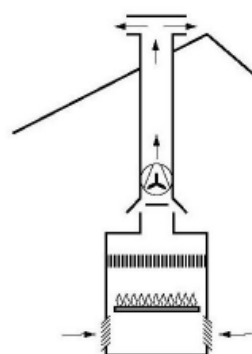


B₃₃ με ανεμιστήρα πριν τον καυστήρα



3.4 Τύπος B₄ Συσκευή αερίου με ασφάλεια ροής συνδεόμενη μέσω αγωγού σύνδεσης μόνο σε δικό της ατομικό αγωγό απαγωγής καυσαερίων

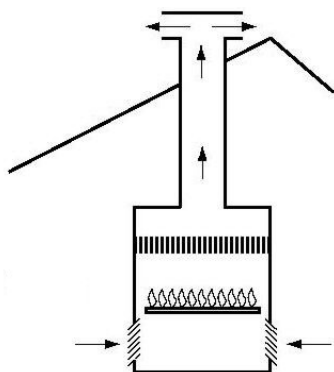
— Πρόσθετη σήμανση BS για συσκευές αερίου με διάταξη επιτήρησης καυσαερίων —

B₄₁ χωρίς ανεμιστήρα**B₄₂** με ανεμιστήρα μετά τον εναλλάκτη θερμότητας**B₄₃** με ανεμιστήρα πριν τον καυστήρα**B₄₄** με ανεμιστήρα μετά την ασφάλεια ροής

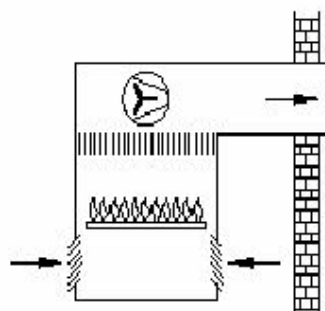
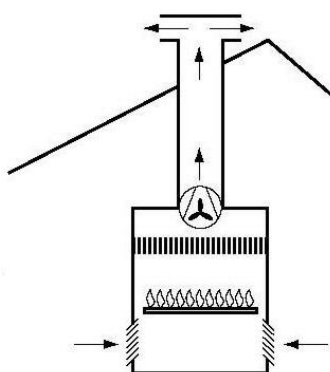
Ο αγωγός απαγωγής καυσαερίων της συσκευής B_{44P} λειτουργεί εξ ορισμού υπό υπερπίεση

3.5 Τύπος Β₅ Συσκευή αερίου χωρίς ασφάλεια ροής συνδεόμενη μέσω αγωγού σύνδεσης μόνο σε δικό της ατομικό αγωγό απαγωγής καυσαερίων

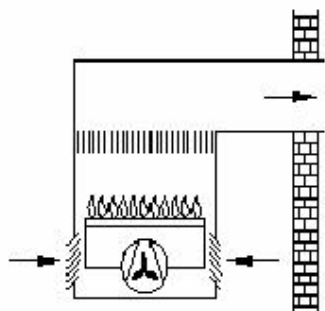
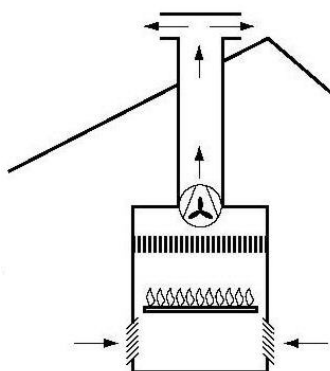
Β₅₁ χωρίς ανεμιστήρα



Β₅₂ με ανεμιστήρα μετά τον εναλλάκτη θερμότητας



Β₅₃ με ανεμιστήρα πριν τον καυστήρα

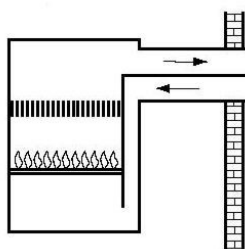


4 Τύπος C

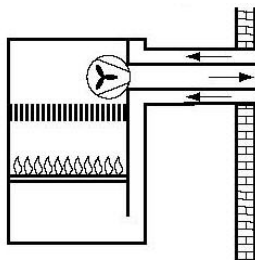
Συσκευή αερίου, η οποία λαμβάνει τον αέρα από το υπαίθρο μέσω ενός κλειστού συστήματος (συσκευή αερίου ανεξάρτητη από τον αέρα του χώρου)

- 4.1 Τύπος C₁ Συσκευή αερίου με οριζόντια προσαγωγή αέρα και απαγωγή καυσαερίων μέσω εξωτερικού τοίχου. Τα στόμια των αγωγών βρίσκονται το ένα κοντά στο άλλο στην ίδια περιοχή πίεσης

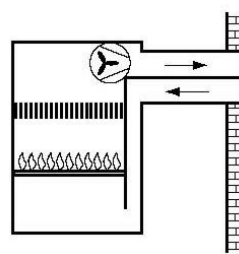
C₁₁ χωρίς ανεμιστήρα



C₁₂ με ανεμιστήρα μετά τον εναλλάκτη θερμότητας

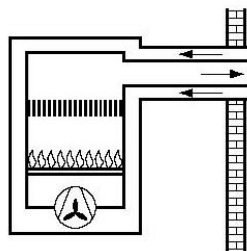


C_{12x}

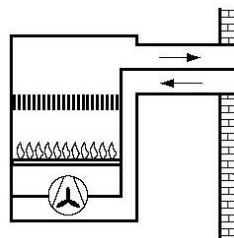


C₁₂

C₁₃ με ανεμιστήρα πριν τον καυστήρα

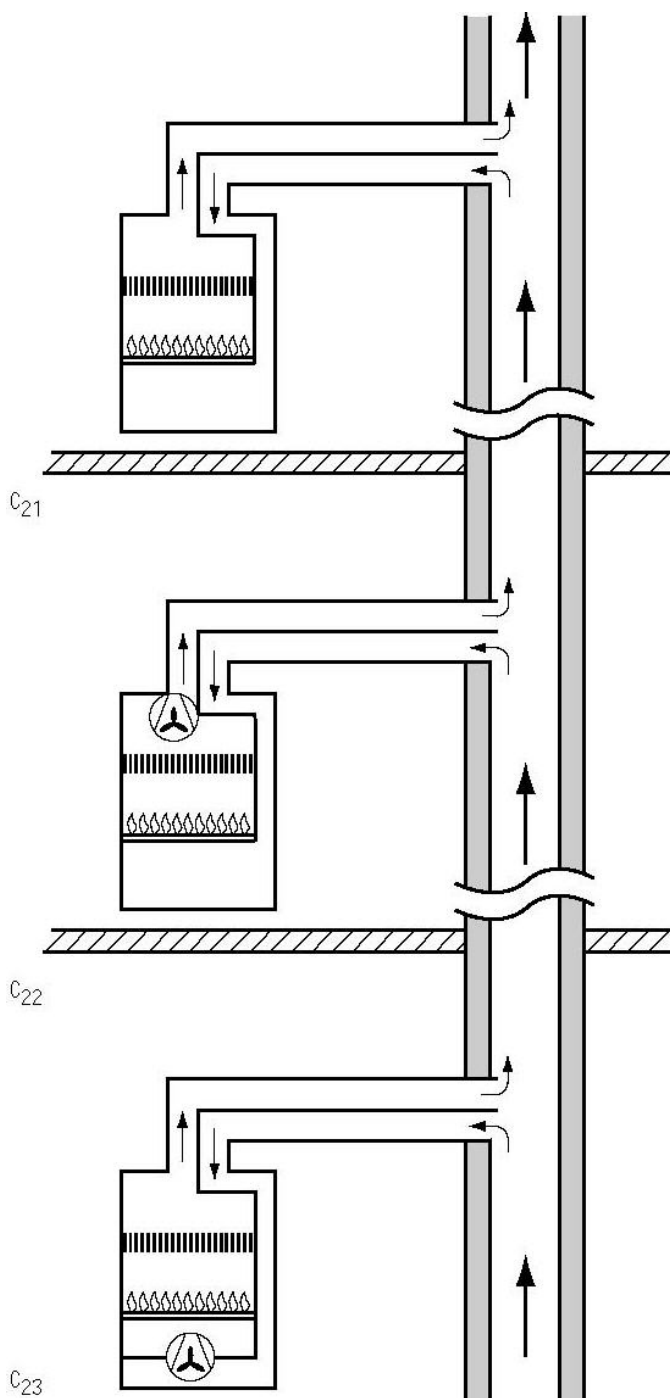


C_{13x}



C₁₃

4.2 Τύπος C₂ Συσσκευή αερίου με προσαγωγή αέρα και απαγωγή καυσαερίων για σύνδεση με ένα κοινό φρεάτιο για αέρα και καυσαέρια



Όσον αφορά τον τύπο C₂₁ πρόκειται για υφιστάμενη συσκευή. Όμως οι συσκευές του τύπου C₂ δεν αντιμετωπίζονται στους κανόνες εγκατάστασης (επειδή δεν αναμένεται χρήση τους, καθ' ότι απαιτούν την ύπαρξη στο κτίριο ειδικών αγωγών, κοινών για αέρα και καυσαέρια,

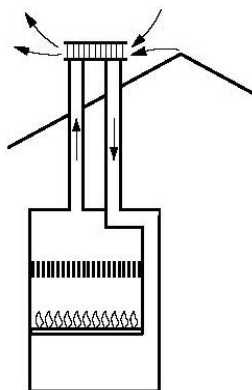
SE-duct ή U-duct)

Για την εγκατάστασή τους πρέπει να ακολουθηθούν οι οδηγίες του κατασκευαστή

- 4.3 Τύπος C₃ Συσσκευή αερίου με κατακόρυφη προσαγωγή αέρα και απαγωγή καυσαερίων επάνω από τη στέγη. Τα στόμια των αγωγών βρίσκονται το ένα κοντά στο άλλο στην ίδια περιοχή πίεσης

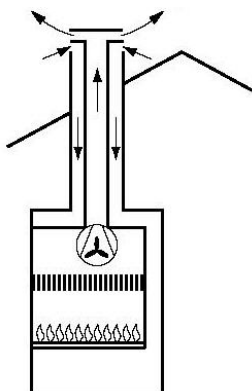
C₃₁

χωρίς ανεμιστήρα

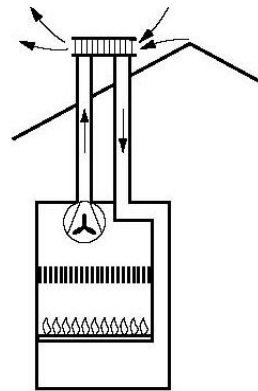


C₃₂

με ανεμιστήρα μετά
τον εναλλάκτη
θερμότητας

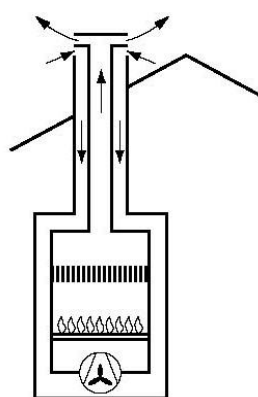
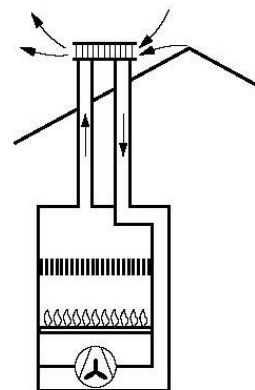


C_{32x}



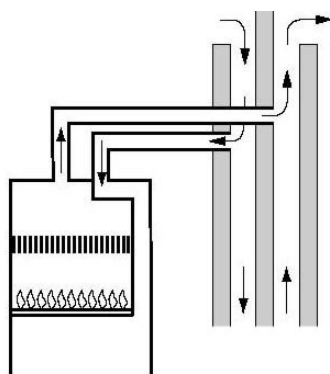
C₃₂

C₃₃
με ανεμιστήρα πριν
τον καυστήρα

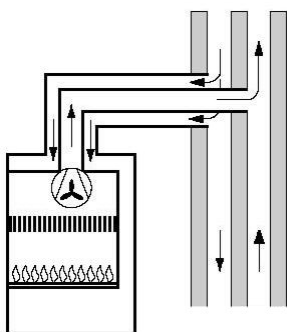
C_{33x}C₃₃

- 4.4 Τύπος C₄** Συσκευή αερίου με προσαγωγή αέρα και απαγωγή καυσαερίων για σύνδεση με ένα σύστημα αέρα-καυσαερίων πολλαπλής σύνδεσης, το οποίο αποτελείται από δύο φρεάτια, ομοαξονικά ή το ένα δίπλα στο άλλο, που ανήκουν στο κτίριο

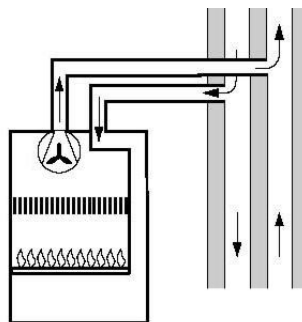
C₄₁ χωρίς ανεμιστήρα



C42 με ανεμιστήρα μετά τον εναλλάκτη θερμότητας

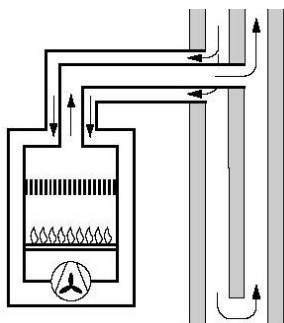


C42x

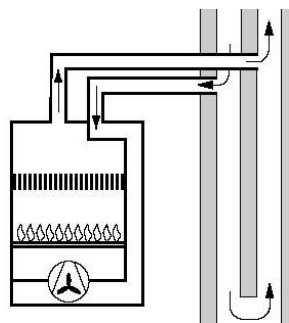


C42

C43 με ανεμιστήρα πριν τον καυστήρα



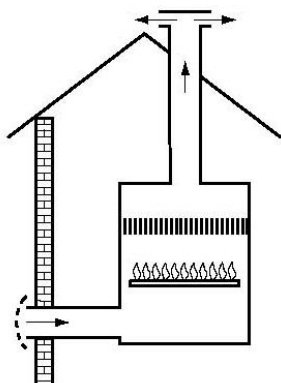
C43x



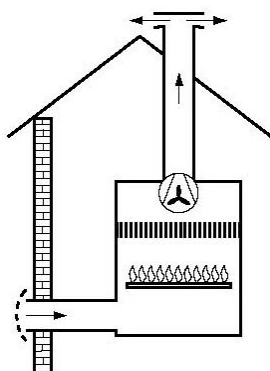
C43

- 4.5 Τύπος C₅ Συσκευή αερίου με χωριστή προσαγωγή αέρα και απαγωγή καυσαερίων. Τα στόμια των αγωγών βρίσκονται σε διαφορετικές περιοχές πίεσης

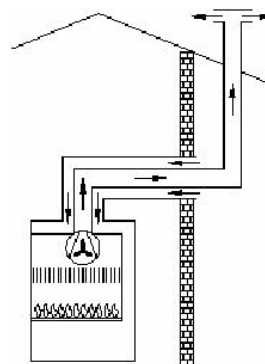
C₅₁ χωρίς ανεμιστήρα



C₅₂ με ανεμιστήρα μετά τον εναλλάκτη θερμότητας

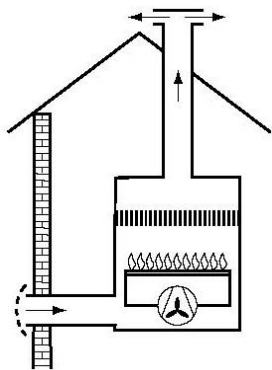


C₅₂

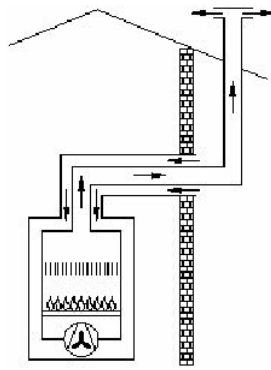


C_{52x}

C₅₃ με ανεμιστήρα πριν τον καυστήρα



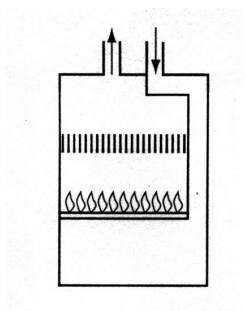
C53



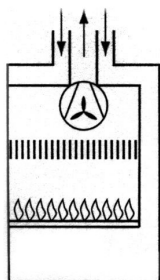
C53x

4.6 Τύπος C₆ Συσκευή αερίου για την οποία προβλέπεται σύνδεση με διάταξη προσαγωγής αέρα και απαγωγής καυσαερίων η οποία δεν έχει δοκιμασθεί μαζί με τη συσκευή

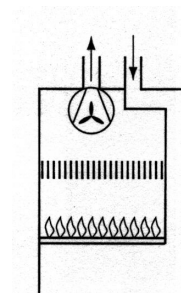
C₆₁ χωρίς ανεμιστήρα



C₆₂ με ανεμιστήρα μετά τον εναλλάκτη θερμότητας

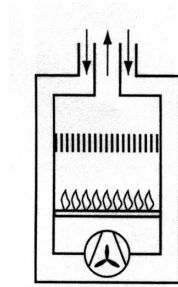


C62x

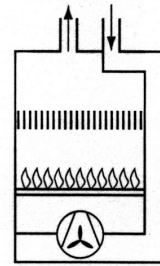


C62

C63 με ανεμιστήρα πριν τον καυστήρα



C63x

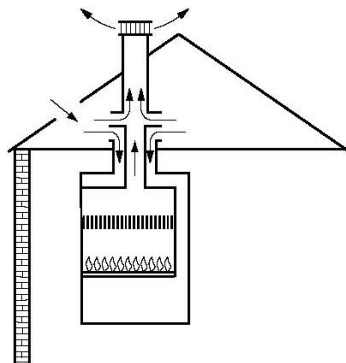


C63

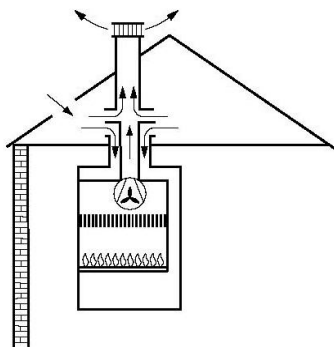
Οι συσκευές αερίου του τύπου C₆ πρέπει να εγκαθίστανται σύμφωνα με τις οδηγίες εγκατάστασης για τη συσκευή και με τις οδηγίες εγκατάστασης για την προσαγωγή αέρα και την απαγωγή καυσαερίων

4.7 Τύπος C₇ Συσκευή αερίου με κατακόρυφη οδήγηση αέρα και καυσαερίων. Ο αέρας λαμβάνεται επάνω από το πάτωμα της στέγης και τα καυσαέρια απάγονται επάνω από τη στέγη. Στο πάτωμα της στέγης έχει διαταχθεί μια ασφάλεια ροής

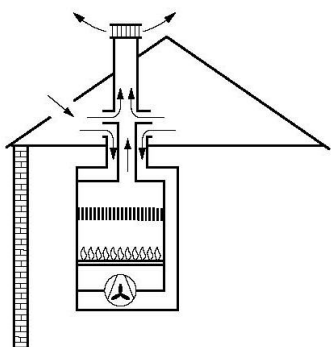
C71 χωρίς ανεμιστήρα



C72 με ανεμιστήρα μετά τον εναλλάκτη θερμότητας



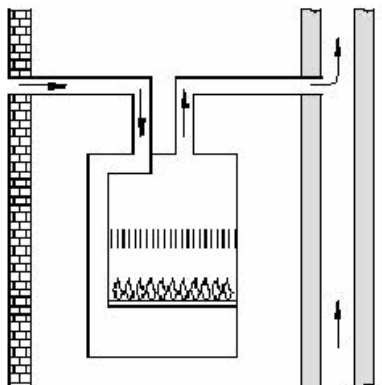
C73 με ανεμιστήρα πριν τον καυστήρα



Οι συσκευές του τύπου C7 δεν αντιμετωπίζονται στους κανόνες εγκατάστασης επειδή δεν αναμένεται χρήση τους λόγω κατασκευαστικών ιδιαιτεροτήτων

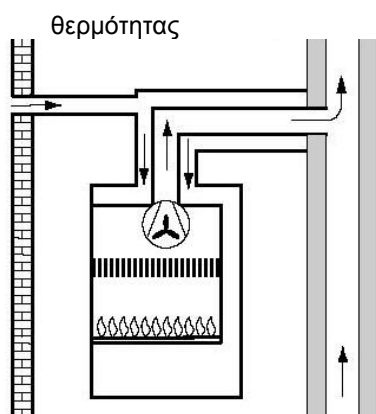
4.8 Τύπος C₈ Συσκευή αερίου σχεδιασμένη για καπνοδόχο απλής ή πολλαπλής σύνδεσης που λειτουργεί υπό υποπίεση και χωριστή προσαγωγή αέρα από το ύπαιθρο

C₈₁ χωρίς ανεμιστήρα

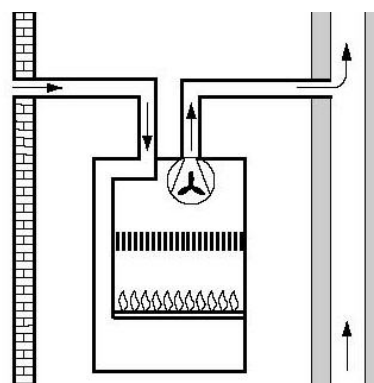


Αυτός ο τύπος συσκευής δεν προβλέπεται

C₈₂ με ανεμιστήρα μετά τον εναλλάκτη

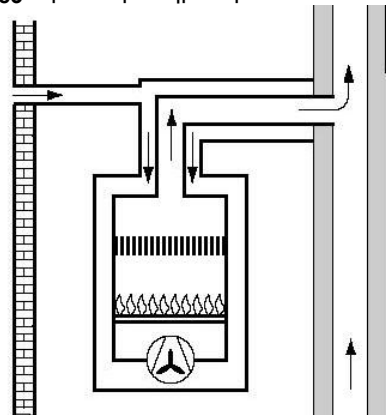


C_{82x}

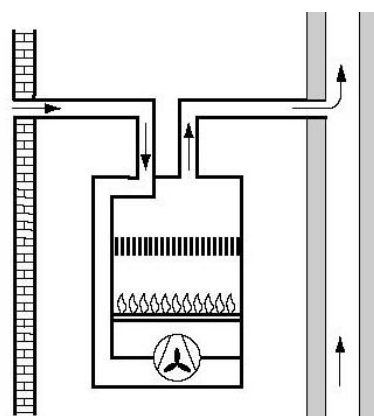


C₈₂

C₈₃ με ανεμιστήρα πριν τον καυστήρα



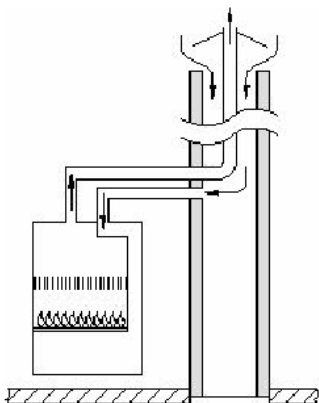
C_{83x}



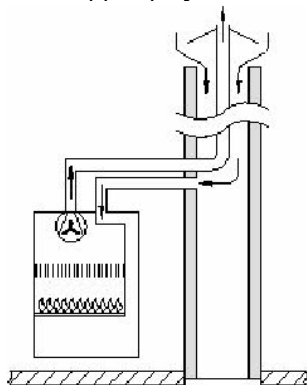
C₈₃

- 4.9 Τύπος C₉ Συσκευή αερίου με κατακόρυφη προσαγωγή αέρα και απαγωγή καυσαερίων επάνω από τη στέγη. Ο αγωγός προσαγωγής αέρα, ή μέρος αυτού, είναι ένας υφιστάμενος αεραγωγός, π.χ. μια τροποποιημένη καπνοδόχος

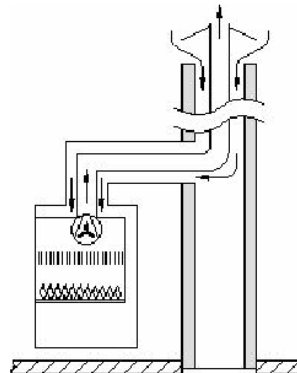
C₉₁ χωρίς ανεμιστήρα



C₉₂ με ανεμιστήρα μετά τον εναλλάκτη θερμότητας

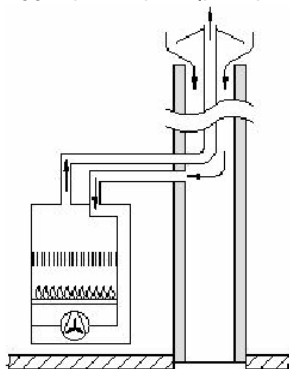


C₉₂

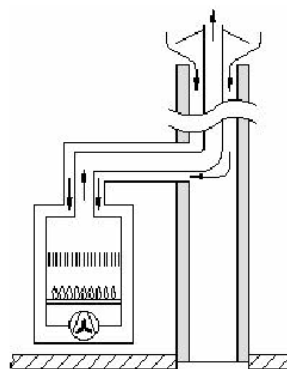


C_{92x}

C₉₃ με ανεμιστήρα πριν τον καυστήρα



C₉₃



C_{93x}

5 Πρόσθετη σήμανση για συσκευές των τύπων Α και Β

Πρόσθετη σήμανση AS για συσκευές των τύπων Α και Β με διάταξη επιτήρησης του αέρα του χώρου

Πρόσθετη σήμανση BS για συσκευές του τύπου Β με διάταξη επιτήρησης καυσαερίων

Πρόσθετη σήμανση D για συσκευές του τύπου Β προορισμένες για σύνδεση με εύκαμπτο μη μεταλλικό αγωγό απαγωγής υγρού αέρα και καυσαερίων (αφορά στεγνωτήρια)

Πρόσθετη σήμανση P για συσκευές του τύπου Β χωρίς ασφάλεια ροής προορισμένες για σύνδεση με σύστημα απαγωγής καυσαερίων υπό υπερπίεση.

Πρόσθετη σήμανση "x" για συσκευές του τύπου C, αν όλα τα τμήματα της διαδρομής των καυσαερίων τα ευρισκόμενα υπό υπερπίεση περιρρέονται από τον αέρα ή πληρούνται αυξημένες απαιτήσεις στεγανότητας.

Η πρόσθετη σήμανση "x" για συσκευές του τύπου C έχει ζητηθεί μόνον από τη Γερμανία και δεν είναι υποχρεωτική για την Ελλάδα.

ΠΑΡΑΡΤΗΜΑ 6 (πληροφοριακό)

Εγκαταστάσεις αερίου σε εργαστήρια αίθουσες φυσικών και τεχνικών μαθημάτων

Π6.1 Πεδίο εφαρμογής

Το παράρτημα αυτό καθορίζει τις απαιτήσεις για το σχεδιασμό, την κατασκευή, τη μετατροπή, τη συντήρηση και τη λειτουργία εγκαταστάσεων αερίου σε εργαστήρια και αίθουσες φυσικών και τεχνικών μαθημάτων, οι οποίες λειτουργούν με φυσικό αέριο.

Π6.2 Γενικά

Ισχύουν οι διατάξεις του Κανονισμού, εκτός εάν στο παρόν Παράρτημα καθορίζεται κάτι διαφορετικό.

Δεν επιτρέπονται υπόγειες αίθουσες φυσικών και τεχνικών μαθημάτων. Επιτρέπονται εργαστήρια σε υπόγειο.

Π6.3 Εγκαταστάσεις σωληνώσεων

Π6.3.1 Γενικά

Οι σωληνώσεις αερίου πρέπει να κατασκευάζονται σύμφωνα με το Κεφάλαιο 5 και να διαστασιολογούνται σύμφωνα με το Κεφάλαιο 6 του Κανονισμού.

Π6.3.2 Σήμανση

Οι σωληνώσεις αερίου πρέπει να είναι προσπελάσιμες και να βάφονται με βαφή κίτρινου χρώματος RAL 1012 κατά DIN 2403. Σωληνώσεις αερίου με διαφορετικές πιέσεις πρέπει να διακρίνονται μέσω πινακίδων αναρτημένων στους σωλήνες.

Π6.3.3 Έπιπλα εργαστηρίων

Π6.3.3.1 Οι αγωγοί κατανάλωσης και διακλάδωσης στα έπιπλα εργαστηρίων (εργαστηριακοί πάγκοι κλπ) πρέπει να έχουν άκαμπτη στερέωση.

Π6.3.3.2 Τα έπιπλα εργαστηρίων με σταθερή θέση πρέπει να έχουν σταθερή σύνδεση με την εσωτερική εγκατάσταση του κτιρίου και μεταξύ τους.

Π6.3.3.3 Τα κινητά έπιπλα εργαστηρίων και άλλα αντίστοιχα στοιχεία επίπλωσης (π.χ. τραπέζια με τροχούς, κινητοί πάγκοι ασκήσεων) που φέρουν εγκαταστάσεις αερίου πρέπει να μπορούν να σταθεροποιηθούν. Πρέπει να συνδέονται με το σταθερό δίκτυο με

— εύκαμπτους αγωγούς αερίου ασφαλείας κατά DIN 3383 Teil 1 ή άλλο ισοδύναμο

— εύκαμπτους αγωγούς αερίου για σταθερή σύνδεση κατά DIN 12918 Teil 2 ή άλλο ισοδύναμο.

Π6.4 Εργαστηριακοί καυστήρες και εξαρτήματα σύνδεσης συσκευής

Π6.4.1 Εργαστηριακοί καυστήρες

Οι εργαστηριακοί καυστήρες πρέπει να ικανοποιούν το DIN 30665 Teil 1 ή άλλο ισοδύναμο.

Π6.4.2 Εξαρτήματα σύνδεσης συσκευής

Τα εξαρτήματα σύνδεσης συσκευής (βαλβίδες) πρέπει να είναι κατά DIN 12918 Teil 2 με σταθερό σύνδεσμο ή DIN 3383 Teil 4 ή άλλο ισοδύναμο.

Στις αίθουσες μαθημάτων τα εξαρτήματα σύνδεσης κατά DIN 12918 Teil 2 μπορούν είναι και με ταχυσύνδεσμο.

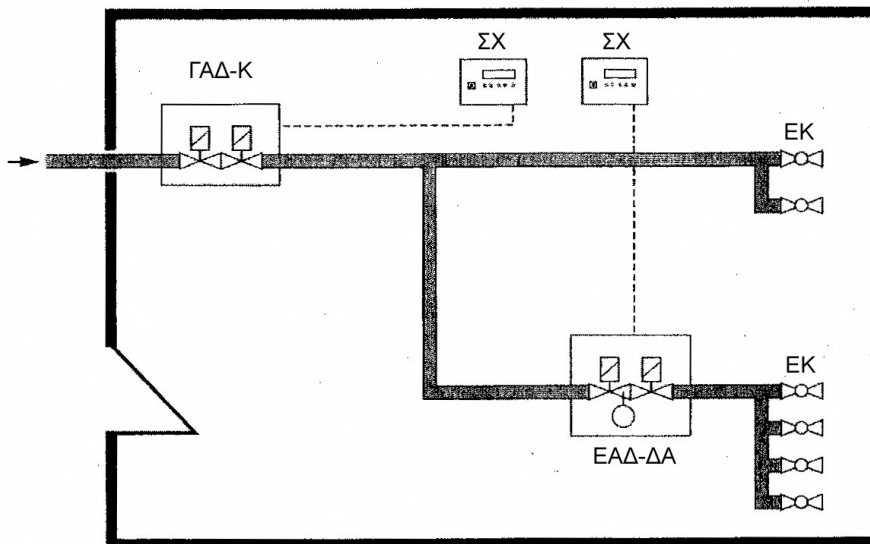
Π6.5 Απαιτήσεις για τις αίθουσες μαθημάτων και τα εργαστήρια

Π6.5.1 Αγωγοί σύνδεσης συσκευής

Ως αγωγοί σύνδεσης συσκευών επιτρέπεται να χρησιμοποιούνται εύκαμπτοι αγωγοί για εργαστηριακούς καυστήρες αερίου κατά DIN 30664 Teil 1 ή άλλο ισοδύναμο. Οι αγωγοί σύνδεσης συσκευών πρέπει να εξασφαλίζονται έναντι αποσύνδεσης με τράβηγμα.

Π6.5.2 Πρόσθετες αποφρακτικές διατάξεις

Εκτός από τις αποφρακτικές διατάξεις που απαιτούνται από τις γενικές διατάξεις του Κανονισμού πρέπει οι αίθουσες μαθημάτων και τα εργαστήρια να είναι εφοδιασμένες με μια αποφρακτική διάταξη, τη Γενική Αποφρακτική Διάταξη, με χρήση της οποίας θα μπορεί να διακοπεί η τροφοδοσία όλων των συσκευών του σχετικού χώρου, βλέπε τις εικόνες 1 και 2. Αν δύο εργαστηριακοί χώροι γειτονεύουν άμεσα (απλώς διαχωρίζονται από τοίχο) μπορεί να επαρκεί μόνο μια κοινή Γενική Αποφρακτική Διάταξη, εικόνα 2.



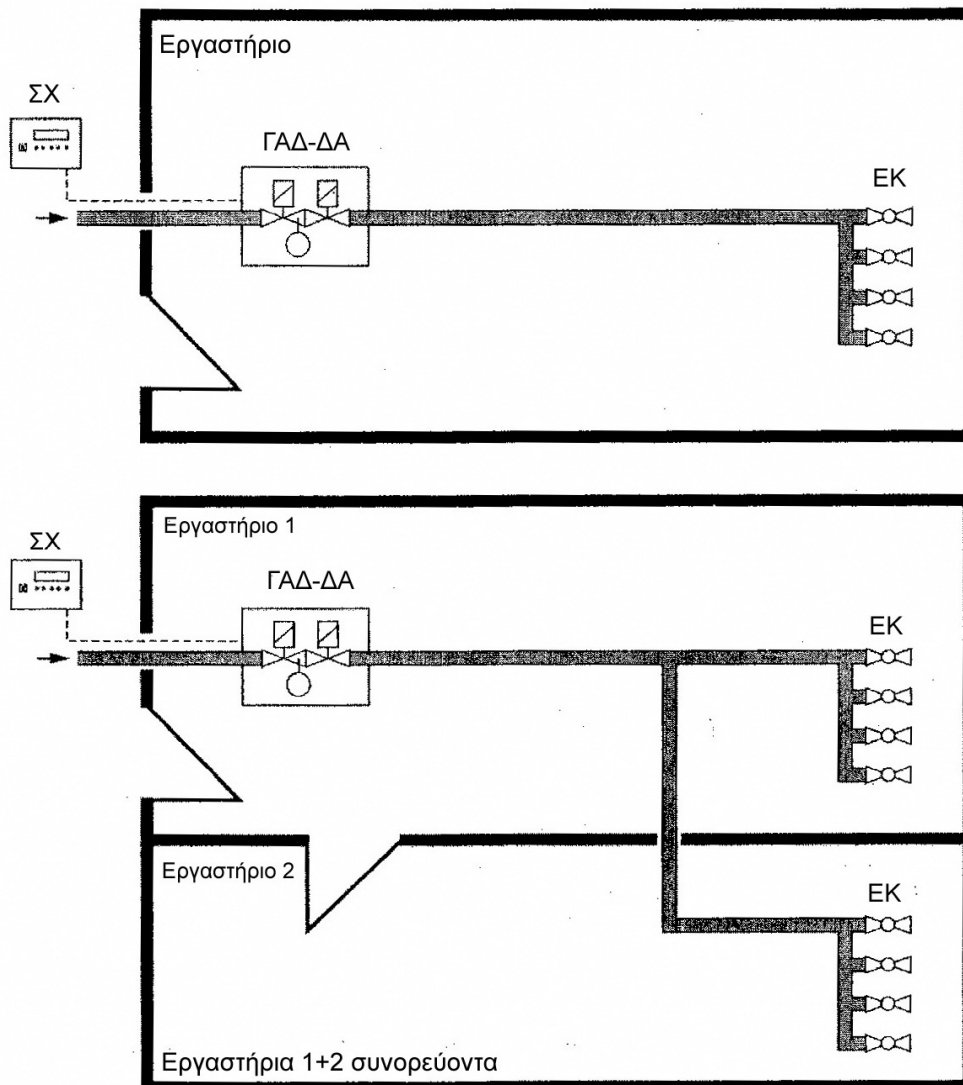
Εικόνα 1 Παράδειγμα δικτύου σωληνώσεων σε αίθουσα φυσικών και τεχνικών μαθημάτων

ΓΑΔ-Κ = Γενική Αποφρακτική Διάταξη με κλειδί χειρισμού

ΣΧ = Στοιχείο

ΕΑΔ-ΔΑ = Ενδιάμεση Αποφρακτική Διάταξη με διάταξη ασφαλείας καυστήρες

ΕΚ = Εργαστηριακοί καυστήρες



Εικόνα 2 Παράδειγμα δικτύου σωληνώσεων σε εργαστήριο και γειτονικούς χώρους εργαστηρίων

ΓΑΔ-ΑΔ = Γενική Αποφρακτική Διάταξη με διάταξη ασφαλείας χειρισμού

ΣΧ = Στοιχείο

ΕΚ = Εργαστηριακοί καυστήρες

Η γενική αποφρακτική διάταξη πρέπει να αποτελείται από δύο διαδοχικές βαλβίδες ασφαλείας κατά ΕΛΟΤ EN 161, τουλάχιστον της κλάσης C. Οι βαλβίδες ασφαλείας θα είναι κλειστές όταν δεν έχουν ρεύμα.

Στα εργαστήρια το στοιχείο χειρισμού πρέπει να τοποθετηθεί έξω από το εργαστήριο και κοντά σ' αυτό, σε μια θέση με εύκολη πρόσβαση, εξασφαλισμένη συνεχώς, εικόνα 2. Θα πρέπει να έχει κίτρινη ενδεικτική πινακίδα.

Στις αίθουσες φυσικών και τεχνικών μαθημάτων το στοιχείο χειρισμού πρέπει να τοποθετηθεί μέσα στην αίθουσα, εικόνα 1, σε μια θέση με εύκολη πρόσβαση, εξασφαλισμένη συνεχώς (π.χ. στην έδρα του διδάσκοντος). Το στοιχείο χειρισμού πρέπει να εξασφαλίζεται έναντι ανοίγματος από αναρμόδιους (π.χ. με διακόπτη με κλειδί). Θα πρέπει να έχει κίτρινη ενδεικτική πινακίδα.

Αν η τροφοδοσία με αέριο των πάγκων άσκησης των μαθητών πρέπει να μπορεί να ανοιχθεί και να διακοπεί από το διδάσκοντα χωριστά, τότε πρέπει να εγκατασταθεί ενδιάμεση αποφρακτική διάταξη, εξασφαλισμένη έναντι ανοίγματος από αναρμόδιους.

Η γενική αποφρακτική διάταξη και η ενδιάμεση αποφρακτική διάταξη (σε εργαστήριο ή σε αίθουσα μαθημάτων) πρέπει να είναι εφοδιασμένες με μια διάταξη ασφαλείας, η οποία θα εξασφαλίζει ότι μπορεί να εισαχθεί αέριο, όταν όλα τα εξαρτήματα σύνδεσης των συσκευών είναι κλειστά (έλεγχος κλειστής θέσης). Η διάταξη ασφαλείας και η αποφρακτική διάταξη επιτρέπεται να αποτελούν ενιαία μονάδα.

Αυτή η διάταξη ασφαλείας πρέπει περιλαμβάνει μέτρα προφύλαξης έναντι ακατάλληλης χρήσης από ανεκπαιδευτα πρόσωπα. Ως τέτοια μπορεί να θεωρηθεί διαμόρφωση κατά ΕΛΟΤ EN 298.

Η διάταξη ασφαλείας μπορεί να θεωρηθεί περιττή σε μικρά επαγγελματικά εργαστήρια, στα οποία λόγω του μικρού μεγέθους είναι δυνατόν να ελέγχονται οπτικά όλα τα εξαρτήματα σύνδεσης των συσκευών ότι είναι κλειστά.

Π6.6 Θέση σε λειτουργία

Η θέση σε λειτουργία πρέπει να γίνεται σύμφωνα με το Κεφάλαιο 11 του Κανονισμού. Οι αποφρακτικές διατάξεις και οι διατάξεις ασφαλείας πρέπει να υποστούν έλεγχο λειτουργικότητας.

Π6.7 Οδηγίες λειτουργίας

Π6.7.1 Γενικές οδηγίες

Π6.7.1.1 Αγωγοί σύνδεσης συσκευής

Οι εύκαμπτοι αγωγοί πρέπει να προστατεύονται έναντι υπερθέρμανσης, έναντι φλόγας καθώς και έναντι μηχανικών και χημικών καταπονήσεων.

Πρέπει να εξασφαλίζεται στεγανή σύνδεση των εύκαμπτων αγωγών.

Π6.7.1.2 Επιτήρηση κατά τη διάρκεια της λειτουργίας

Η θέρμανση των συσκευών του εργαστηρίου με αέριο και η λειτουργία των εργαστηριακών καυστήρων επιτρέπεται να γίνεται μόνον υπό συνεχή επιτήρηση ή αντίστοιχο έλεγχο, αν πρόκειται για πειράματα μεγάλης διάρκειας. Μετά τη χρήση του εργαστηριακού καυστήρα πρέπει να διακόπτεται αμέσως η παροχή αερίου με κλείσιμο της βαλβίδας κατά DIN 12918-2 ή λύσιμο του βύσματος σύνδεσης του εξαρτήματος σύνδεσης κατά DIN 3383-4.

Π6.7.2 Χειρισμοί σε αίθουσες μαθημάτων και εργαστήρια

Από τους διδάσκοντες πρέπει να ακολουθούνται τα ακόλουθα βήματα:

Π6.7.2.1 Εγκατάσταση με εξαρτήματα σύνδεσης συσκευής κατά DIN 3383 Teil 4

- Έλεγχος της καλής κατάστασης των διανεμόμενων εύκαμπτων αγωγών σύνδεσης, π.χ. ρωγμές και χαλαρή έδραση των άκρων των εύκαμπτων αγωγών κατά DIN 30664-1 λόγω συχνής χρήσης.
- Αμέσως πριν από το άνοιγμα της γενικής ή και της ενδιάμεσης αποφρακτικής διάταξης και την εισαγωγή του αερίου μέχρι τα εξαρτήματα σύνδεσης συσκευών πρέπει να ελέγχεται οπτικά, ότι κανένα βύσμα σύνδεσης δεν βρίσκεται μέσα σε εξάρτημα σύνδεσης αερίου ασφαλείας και έτσι όλα τα ανοίγματα των αγωγών είναι ασφαλή.
- Άνοιγμα της γενικής αποφρακτικής διάταξης (με χρήση του διακόπτη με κλειδί).
- Άνοιγμα της ενδιάμεσης αποφρακτικής διάταξης. Μετά από έλεγχο κλειστής θέσης φθάνει η πίεση αερίου μέχρι τα εξαρτήματα σύνδεσης.
- Διανομή των στοιχείων σύνδεσης, των εύκαμπτων αγωγών και των καυστήρων ανάλογα με τον αριθμό των διδασκομένων.
- Μετά το τέλος του μαθήματος τα βύσματα σύνδεσης πρέπει να λυθούν από τα εξαρτήματα σύνδεσης αερίου ασφαλείας.
- Κλείσιμο της ενδιάμεσης ή και της γενικής αποφρακτικής διάταξης.
- Συλλογή των στοιχείων σύνδεσης, των εύκαμπτων αγωγών και των καυστήρων.

Π6.7.2.2 Εγκατάσταση με εξαρτήματα σύνδεσης κατά DIN 12918 Teil 2 με σταθερό σύνδεσμο

- Έλεγχος της καλής κατάστασης των εύκαμπτων αγωγών κατά DIN 30664-1, ιδίως για ρωγμές ή ξεχείλωμα στα άκρα τους λόγω συχνής χρήσης.
- Αμέσως πριν από το άνοιγμα της γενικής ή και της ενδιάμεσης αποφρακτικής διάταξης και την ακόλουθη εισαγωγή του αερίου πρέπει να ελέγχεται οπτικά, αν η βαλβίδα στην έδρα και οι βαλβίδες στους εργαστηριακούς πάγκους είναι κλειστές. Αυτό σημαίνει ότι οι μοχλοί είναι στην κλειστή θέση.
- Άνοιγμα της γενικής αποφρακτικής διάταξης (με χρήση του διακόπτη με κλειδί).
- Άνοιγμα της ενδιάμεσης αποφρακτικής διάταξης. Μετά από έλεγχο κλειστής θέσης φθάνει η πίεση αερίου μέχρι τα εξαρτήματα σύνδεσης.
- Διανομή των εργαστηριακών καυστήρων μαζί με εύκαμπτους αγωγούς ανάλογα με τον αριθμό των διδασκομένων.
- Έλεγχος στεγανής σύνδεσης των εύκαμπτων αγωγών.
- Κατά τη διάρκεια του μαθήματος πρέπει να δίνεται προσοχή, ώστε τα μη χρησιμοποιούμενα εξαρτήματα σύνδεσης να μην χρησιμοποιηθούν κατά λάθος.
- Μετά το τέλος του μαθήματος πρέπει να κλείνονται όλα τα εξαρτήματα σύνδεσης και αποσυνδέονται οι εύκαμπτοι αγωγοί. Τα ανοίγματα των αγωγών δεν θεωρούνται στεγανά.
- Κλείσιμο της ενδιάμεσης ή και της γενικής αποφρακτικής διάταξης.
- Συλλογή των εύκαμπτων αγωγών και των καυστήρων.

Π6.7.2.3 Εγκατάσταση με εξαρτήματα σύνδεσης κατά DIN 12918 Teil 2 με ταχυσύνδεσμο

- Έλεγχος της καλής κατάστασης των εύκαμπτων αγωγών κατά DIN 30664-1, ιδίως για ρωγμές ή ξεχείλωμα στα άκρα τους λόγω συχνής χρήσης.

- Αμέσως πριν το άνοιγμα της γενικής ή και της ενδιάμεσης αποφρακτικής διάταξης και την ακόλουθη εισαγωγή του αερίου πρέπει να ελέγχεται οπτικά, ότι οι μοχλοί των βαλβίδων είναι στην κλειστή θέση και δεν έχει γίνει καμμία σύνδεση.
- Άνοιγμα της γενικής αποφρακτικής διάταξης (με χρήση του διακόπτη με κλειδί).
- Άνοιγμα της ενδιάμεσης αποφρακτικής διάταξης. Μετά από έλεγχο κλειστής θέσης φθάνει η πίεση αερίου μέχρι τα εξαρτήματα σύνδεσης.
- Διανομή των εργαστηριακών καυστήρων μαζί με εύκαμπτους αγωγούς και τα βύσματα σύνδεσης ανάλογα με τον αριθμό των διδασκομένων.
- Κατά τη διάρκεια του μαθήματος πρέπει να δίνεται προσοχή, ώστε τα μη χρησιμοποιούμενα εργαστηριακά εξαρτήματα σύνδεσης να μην χρησιμοποιηθούν κατά λάθος.
- Μετά το τέλος του μαθήματος πρέπει να κλείνονται όλα τα εξαρτήματα σύνδεσης και να αποσυνδέονται τα βύσματα.
- Κλείσιμο της ενδιάμεσης ή και της γενικής αποφρακτικής διάταξης.
- Συλλογή των εργαστηριακών καυστήρων μαζί με εύκαμπτους αγωγούς και τα βύσματα σύνδεσης.

Π6.7.3 Χειρισμοί σε εργαστήρια

Από τον υπεύθυνο του εργαστηρίου ή άλλους αρμόδιους πρέπει να γίνουν οι ακόλουθες ενέργειες, αν χρησιμοποιούνται βαλβίδες κατά DIN 12918-2:

- Έλεγχος της καλής κατάστασης των εύκαμπτων αγωγών σύνδεσης, π.χ. ρωγμές και ξεχειλώματα των εύκαμπτων αγωγών κατά DIN 30664-1 λόγω συχνής χρήσης.
 - Αμέσως πριν από το άνοιγμα της γενικής αποφρακτικής διάταξης και την εισαγωγή του αερίου πρέπει να ελέγχεται οπτικά, ότι όλες οι βαλβίδες είναι κλειστές. Αυτό σημαίνει ότι οι μοχλοί δείχνουν κλειστή θέση.
 - Μετά το τέλος κάθε εργασίας πρέπει να διακόπτεται η παροχή αερίου στην αντίστοιχη θέση εργασίας με το κλείσιμο της βαλβίδας. Δεν απαιτείται αποσύνδεση του εύκαμπτου αγωγού.
 - Μετά το τέλος των εργασιών στο εργαστήριο θα πρέπει να κλεισθεί η γενική αποφρακτική διάταξη. Σε μεγάλα επαγγελματικά εργαστήρια με συνεχείς εργασίες δεν είναι πάντοτε δυνατό να μπορεί να κλείσει η γενική αποφρακτική διάταξη. Σε τέτοιες περιπτώσεις, ανάλογα με τη δομή του εργαστηρίου, είναι λογική η απόξευση επί μέρους περιοχών (οι οποίες π.χ. τροφοδοτούνται από ξεχωριστούς κλάδους του δικτύου σωληνώσεων).
- Η γενική αποφρακτική διάταξη χρησιμεύει εδώ κυρίως για διακοπή για εργασίες συντήρησης και επισκευών καθώς και για φραγή σε περίπτωση έκτακτης ανάγκης.

ΠΑΡΑΡΤΗΜΑ 7 (πληροφοριακό)

Σύνδεση συσκευών αερίου των τύπων B₃ και C₈ με καπνοδόχους

1 Πεδίο εφαρμογής

Το παράρτημα αυτό καθορίζει τις απαιτήσεις για την πολλαπλή σύνδεση υφισταμένων ή νέων καπνοδόχων αποκλειστικά με συσκευές με ανεμιστήρα των τύπων B₃ και C₈.

Το παράρτημα ισχύει για μέγιστη θερμική ισχύ ανά συσκευή 30 kW. Για θερμική ισχύ ανά συσκευή μεγαλύτερη από 30 kW δεν ισχύει και πρέπει να γίνει υπολογισμός κατά ΕΛΟΤ EN 13384-2.

Η τροφοδοσία αέρα μπορεί να γίνεται είτε από το χώρο εγκατάστασης (συσκευές του τύπου B₃) είτε μέσω ενός αγωγού άμεσα από το ύπαιθρο (συσκευές του τύπου C₈).

Οι καπνοδόχοι διακρίνονται με βάση την αντίσταση θερμοδιαφυγής $\left(\frac{1}{\Lambda}\right)$ Α στις τέσσερις κατηγορίες του πίνακα 1.

Πίνακας 1 Κατηγορίες αντίστασης θερμοδιαφυγής

κατηγορία αντίστασης θερμοδιαφυγής	αντίσταση θερμοδιαφυγής $\left(\frac{1}{\Lambda}\right)$ m ² K/W
I	τουλάχιστον 0,65
II	από 0,22 έως 0,64
III	από 0,12 έως 0,21
IV	μικρότερη από 0,12

Ο συντελεστής θερμοδιαφυγής $\left(\frac{1}{\Lambda}\right)$ υπολογίζεται

α) αν γνωρίζουμε τους συντελεστές θερμοδιαφυγής κάθε στρώματος του τοιχώματος της καπνοδόχου

$$\left(\frac{1}{\Lambda}\right) = D_h \sum_n \left[\left(\frac{1}{\Lambda}\right)_n \frac{1}{D_{h,n}} \right] \quad [m^2 K/W]$$

β) αν γνωρίζουμε τους συντελεστές θερμικής αγωγιμότητας λ_η και τα πάχη κάθε στρώματος του τοιχώματος της καπνοδόχου

$$\left(\frac{1}{\Lambda}\right) = y \sum_n \left[\frac{D_h}{2\lambda_n} \ln\left(\frac{D_{h,n+1}}{D_{h,n}}\right) \right] \quad [m^2 K/W]$$

όπου

y συντελεστής μορφής

y = 1,0 για στρογγυλή και ελλειψοειδή διατομή

y = 1,1 για τετραγωνική και ορθογωνική διατομή μέχρι ένα λόγο πλευρών 1,5

D_h εσωτερική υδραυλική διάμετρος σε m

D_{h,n} εσωτερική υδραυλική διάμετρος κάθε στρώματος σε m

2 Απαιτήσεις για την καπνοδόχο

Η καπνοδόχος πρέπει να έχει συντελεστή θερμοδιαφυγής τουλάχιστον της κατηγορίας III και όπου διέρχεται μέσα από μη θερμαινόμενους χώρους τουλάχιστον της κατηγορίας II.

Η καπνοδόχος επιτρέπεται να έχει μόνο μία λοξή οδήγηση με κλίση, το ύψος της μέχρι τη λοξή οδήγηση δεν επιτρέπεται να είναι μεγαλύτερο από 10 m και η εσωτερική διατομή της δεν επιτρέπεται να είναι μεγαλύτερη από 400 cm².

3 Απαιτήσεις για τις συσκευές αερίου

Οι συσκευές αερίου πρέπει να είναι κατάλληλες για την προβλεπόμενη χρήση.

Οι αγωγοί για την προσαγωγή αέρα και την απαγωγή καυσαερίων των συσκευών δεν επιτρέπεται να μπορούν να κλειστούν στεγανά κατά την ηρεμία των συσκευών.

Οι αγωγοί για την προσαγωγή αέρα και την απαγωγή καυσαερίων πρέπει να είναι πιστοποιημένοι μαζί με τη συσκευή. Οι συσκευές μπορούν να λαμβάνουν τον αέρα από το χώρο εγκατάστασης (B3) ή μέσω αγωγού άμεσα από το ύπαιθρο (C8).

4 Απαιτήσεις για το χώρο εγκατάστασης

Για την εγκατάσταση των συσκευών αερίου του τύπου B3 ισχύουν οι αντίστοιχες απαιτήσεις για την εγκατάσταση των συσκευών αερίου του τύπου B με καυστήρες με ανεμιστήρα σύμφωνα με την παράγραφο 8.1. Για την εγκατάσταση των συσκευών αερίου του τύπου C8 δεν τίθενται ιδιαίτερες απαιτήσεις για το χώρο εγκατάστασης.

5 Σύνδεση των συσκευών

Οι συσκευές αερίου πρέπει να στερεώνονται στον τοίχο ή σε άλλο ανάλογο στοιχείο τοιχοποιίας κοντά στην καπνοδόχο. Για τον καπναγωγό και τον αγωγό προσαγωγής αέρα πρέπει να τηρούνται τα ακόλουθα δεδομένα:

μήκος του καπναγωγού:	2 m κατά μέγιστο
επιτρεπόμενος αριθμός αλλαγών πορείας:	3 κατά μέγιστο
μήκος του αγωγού αέρα:	το μέγιστο μήκος πρέπει να δίνεται από τον κατασκευαστή
επιτρεπόμενος αριθμός αλλαγών πορείας:	3 κατά μέγιστο

Επιτρέπεται να συνδέεται μόνο μία συσκευή αερίου ανά όροφο στο κατακόρυφο τμήμα της καπνοδόχου. Η σύνδεση πρέπει πάντως να γίνεται τουλάχιστον 2 m κάτω από την ακμή της ενδεχόμενης λοξής οδήγησης.

Κατά τα λοιπά πρέπει να δοθεί προσοχή στις οδηγίες εγκατάστασης του κατασκευαστή.

Σε περίπτωση που δεν τηρούνται τα παραπάνω δεδομένα απαιτείται υπολογισμός σύμφωνα με το πρότυπο EN 13384-2.

6 Αριθμός συνδέσεων

Ο αριθμός των συσκευών αερίου που επιτρέπεται να συνδέονται κατά μέγιστο με μια καπνοδόχο πρέπει να λαμβάνεται από τους πίνακες 2 έως 7. Κατά την επιλογή πρέπει να λαμβάνονται υπ' όψη τα ακόλουθα κριτήρια:

- εσωτερική διάμετρος της καπνοδόχου,
- μέγιστη θερμική ισχύς των συνδεδεμένων συσκευών αερίου,
- ενεργό ύψος της καπνοδόχου μεταξύ της ανώτερης συσκευής και του στομίου της καπνοδόχου,
- κατηγορία της αντίστασης θερμοδιαφυγής.

Οι πίνακες 2, 4 ή 6 ισχύουν όταν η εσωτερική διατομή της καπνοδόχου αντιστοιχεί ακριβώς στις αναφερόμενες διαστάσεις ή στρογγυλές εσωτερικές διατομές έχουν το αναφερόμενο εμβαδόν διατομής. Οι πίνακες 3, 5 ή 7 ισχύουν για τις εκεί εκάστοτε αναφερόμενες περιοχές διατομών καπνοδόχων, οι οποίες έχουν απόκλιση άνω του 20%, για να καταστεί δυνατόν να ληφθούν υπ' όψη ιδιαίτερα μορφές διατομών οι οποίες αποκλίνουν από τους πίνακες 2, 4 ή 6.

Το ενεργό ύψος της καπνοδόχου μεταξύ της ανώτερης συσκευής και του στομίου εκβολής της καπνοδόχου πρέπει να είναι τουλάχιστον 4 m. Επιτρέπονται αποκλίσεις (πάντως με ενεργό ύψος τουλάχιστον 2 m), εάν ως ανώτερη συσκευή χρησιμοποιηθεί μια συσκευή του τύπου C8.

Για τους αριθμούς σύνδεσης που έχουν τεθεί σε παρενθέσεις μπορεί να εμφανισθεί συμπίκνωση στην περιοχή της κεφαλής της καπνοδόχου. Για το λόγο αυτό αυτοί οι αριθμοί σύνδεσης επιτρέπονται μόνον εάν η αντίσταση θερμοδιαφυγής της καπνοδόχου επάνω είναι $\Lambda > 0,40 \text{ m}^2/\text{KW}$.

Επιτρέπεται να συνδέονται συσκευές αερίου διαφορετικής ισχύος όταν

- το άθροισμα των επί μέρους μέγιστων θερμικών ισχύων δεν υπερβαίνει το αντίστοιχο άθροισμα σύμφωνα με τους πίνακες,
- χρησιμοποιούνται μόνον συσκευές αερίου με το πολύ δύο διαφορετικές θερμικές ισχύες, γειτονικές στους πίνακες
- η ανώτερη συνδεδεμένη συσκευή αερίου παρουσιάζει τη μέγιστη θερμική ισχύ.

Οι οριακές συνθήκες, στις οποίες βασίζονται οι αριθμοί σύνδεσης, παρουσιάζονται στην παράγραφο 8.

7 Δοκιμή

Η εγκατάσταση πρέπει να ελεγχθεί από τον Επιβλέποντα. Ο έλεγχος πρέπει να επιβεβαιώσει την ασφαλή τροφοδοσία αέρα και απαγωγή καυσαερίων

8 Οριακές συνθήκες για τον προσδιορισμό των επιτρεπόμενων αριθμών σύνδεσης**8.1 Δεδομένα των συσκευών καύσης**

μέγιστη θερμική ισχύς \dot{Q}_{Lmax}	σε kW	30	24	18
ελάχιστη θερμική ισχύς \dot{Q}_{Lmin}	σε kW	14	10	7
θερμοκρασία καυσαερίων για \dot{Q}_{Lmax}	σε °C	160	160	150
θερμοκρασία καυσαερίων για \dot{Q}_{Lmin}	σε °C	110	110	110

8.2 Συνθήκες περιβάλλοντος

Πίεση: 94500 Pa

Θερμοκρασία: 15°C

Υγρασία: 60%

8.3 Θερμοκρασία χώρου

Θερμοκρασία: 20°C

8.4 Τραχύτητα της καπνοδόχου

— κατηγορία αντίστασης θερμοπερατότητας III και II: 0,005 m

— κατηγορία αντίστασης θερμοπερατότητας I: 0,002 m

Πίνακας 2 Μέγιστος αριθμός συνδέσεων σε μια καπνοδόχο της κατηγορίας αντίστασης θερμοδιαφυγής III για μεγέθη της εσωτερικής διατομής που συμφωνούν ακριβώς

α	διατομή A φρεατίου καυσαερίων cm ²	μέγιστη θερμική ισχύς των συσκευών kW	αριθμός των συνδεομένων συσκευών αερίου για ενεργό ύψος H της καπνοδόχου μεταξύ της ανώτερης συσκευής και του στομίου της			
			2m<H≤4m *)	4m <H≤ 6m	6m <H≤ 8m	H > 8 m
1	A=10x10=100	30	-	-	-	-
		24	-	-	-	-
		18	-	-	-	-
2	A=12x12=144	30	-	-	-	1
		24	-	-	1	1
		18	-	1	1	-
3	A=14x14=196	30	-	-	1	1
		24	-	1	1	1
		18	-	1	1	-
4	A=16x16=256	30	-	1	1	1
		24	1	2	1	1
		18	1	2	1	-
5	A=14x20=280	30	1	2	2	2
		24	1	2	2	2
		18	2	3	3	3
6	A=18x18=324	30	1	2	2	2
		24	2	3	3	3
		18	2	4	4	(4)
7	A=20x20=400	30	2	3	3	3
		24	2	4	4	(4)
		18	3	(5)	-	-
8	A=22x22=484	30	3	4	(4)	-
		24	3	(5)	-	-
		18	-	-	-	-

*) Η ανώτερη συσκευή πρέπει να είναι μια συσκευή του τύπου C₈

Τιμή σε παρένθεση σημαίνει κίνδυνος συμπίκνωσης

Πίνακας 3 Μέγιστος αριθμός συνδέσεων σε μια καπνοδόχο της κατηγορίας αντίστασης θερμοδιαφυγής III για περιοχές της διατομής φρεατίου καυσαερίων με απόκλιση άνω του 20%

α	διατομή A φρεατίου καυσαερίων cm ²	μέγιστη θερμική ισχύς των συσκευών kW	αριθμός των συνδεομένων συσκευών αερίου για ενεργό ύψος H της καπνοδόχου μεταξύ της ανώτερης συσκευής και του στομίου της			
			2m < H ≤ 4m *)	4m < H ≤ 6m	6m < H ≤ 8m	H > 8 m
1	100 < A < 120	30	-	-	-	-
		24	-	-	-	-
		18	-	-	-	-
2	144 < A < 173	30	-	-	-	1
		24	-	-	1	1
		18	-	1	1	-
3	196 < A < 235	30	-	-	1	1
		24	-	1	1	-
		18	-	1	-	-
4	256 < A < 307	30	-	1	1	2
		24	1	2	2	2
		18	1	2	2	-
5	280 < A < 326	30	1	2	2	2
		24	1	2	2	2
		18	2	2	2	-
6	324 < A < 389	30	1	2	2	2
		24	2	2	2	2
		18	2	3	-	-
7	400 < A < 480	30	2	3	3	-
		24	2	4	(4)	-
		18	2	-	-	-
8	484 < A < 581	30	3	(4)	-	-
		24	2	-	-	-
		18	-	-	-	-

*) Η ανώτερη συσκευή πρέπει να είναι μια συσκευή του τύπου C₈

Τιμή σε παρένθεση σημαίνει κίνδυνος συμπύκνωσης

Πίνακας 4 Μέγιστος αριθμός συνδέσεων σε μια καπνοδόχο της κατηγορίας αντίστασης θερμοδιαφυγής II για μεγέθη της εσωτερικής διατομής που συμφωνούν ακριβώς

α	διατομή A φρεατίου καυσαερίων cm ²	μέγιστη θερμική ισχύς των συσκευών kW	αριθμός των συνδεδεμένων συσκευών αερίου για ενεργό ύψος H της καπνοδόχου μεταξύ της ανώτερης συσκευής και του στομίου της			
			2m<H≤4m *)	4m <H≤ 6m	6m <H≤ 8m	H > 8 m
1	A=10x10=100	30	-	-	-	-
		24	-	-	-	-
		18	-	-	1	1
2	A=12x12=144	30	-	-	1	1
		24	-	1	1	1
		18	1	1	2	2
3	A=14x14=196	30	-	1	1	2
		24	-	1	2	3
		18	1	2	3	3
4	A=16x16=256	30	1	1	2	2
		24	1	2	3	3
		18	2	3	3	4
5	A=14x20=280	30	1	2	2	2
		24	2	3	3	3
		18	3	3	4	4
6	A=18x18=324	30	2	2	3	3
		24	3	3	4	4
		18	3	4	5	5
7	A=20x20=400	30	3	3	4	4
		24	3	4	5	(5)
		18	4	5	(5)	-
8	A=22x22=484	30	3	4	4	-
		24	4	5	(5)	-
		18	4	(5)	-	-

*) Η ανώτερη συσκευή πρέπει να είναι μια συσκευή του τύπου C₈

Τιμή σε παρένθεση σημαίνει κίνδυνος συμπύκνωσης

Πίνακας 5 Μέγιστος αριθμός συνδέσεων σε μια καπνοδόχο της κατηγορίας αντίστασης θερμοδιαφυγής II για περιοχές της διατομής φρεατίου καυσαερίων με απόκλιση άνω του 20%

α	διατομή A φρεατίου καυσαερίων cm ²	μέγιστη θερμική ισχύς των συσκευών kW	αριθμός των συνδεομένων συσκευών αερίου για ενεργό ύψος H της καπνοδόχου μεταξύ της ανώτερης συσκευής και του στομίου της			
			2m < H ≤ 4m *)	4m < H ≤ 6m	6m < H ≤ 8m	H > 8 m
1	100 < A < 120	30	-	-	-	-
		24	-	-	-	-
		18	-	-	1	1
2	144 < A < 173	30	-	-	1	1
		24	-	1	1	1
		18	1	1	2	2
3	196 < A < 235	30	-	1	1	2
		24	-	1	2	2
		18	1	2	3	3
4	256 < A < 307	30	1	1	2	2
		24	1	2	2	3
		18	2	3	3	-
5	280 < A < 326	30	1	2	2	2
		24	2	2	3	3
		18	3	3	4	-
6	324 < A < 389	30	2	2	3	3
		24	2	3	4	4
		18	3	4	-	-
7	400 < A < 480	30	3	3	4	4
		24	3	4	5	-
		18	4	-	-	-
8	484 < A < 581	30	3	4	(5)	-
		24	4	(5)	-	-
		18	-	-	-	-

*) Η ανώτερη συσκευή πρέπει να είναι μια συσκευή του τύπου C₈

Τιμή σε παρένθεση σημαίνει κίνδυνο συμπύκνωσης

Πίνακας 6 Μέγιστος αριθμός συνδέσεων σε μια καπνοδόχο της κατηγορίας αντίστασης

θερμοδιαφυγής Ι για μεγέθη της εσωτερικής διατομής που συμφωνούν ακριβώς

α	διατομή Α φρεατίου καυσαερίων cm ²	μέγιστη θερμική ισχύς των συσκευών kW	αριθμός των συνδεδεμένων συσκευών αερίου για ενεργό ύψος Η της καπνοδόχου μεταξύ της ανώτερης συσκευής και του στομίου της			
			2m < H ≤ 4m *)	4m < H ≤ 6m	6m < H ≤ 8m	H > 8 m
1	A=10x10=100	30	-	-	-	-
		24	-	-	-	1
		18	-	1	1	1
2	A=12x12=144	30	-	-	1	1
		24	-	1	1	1
		18	1	1	2	2
3	A=14x14=196	30	-	1	2	2
		24	1	2	2	2
		18	2	2	3	3
4	A=16x16=256	30	1	2	2	3
		24	2	3	3	4
		18	3	3	4	5
5	A=14x20=280	30	2	2	3	3
		24	2	3	4	4
		18	3	4	5	5
6	A=18x18=324	30	2	3	4	4
		24	3	4	5	5
		18	4	5	5	5
7	A=20x20=400	30	3	4	4	4
		24	4	5	5	5
		18	5	5	5	5
8	A=22x22=484	30	4	4	4	4
		24	5	5	5	5
		18	5	5	5	-

*) Η ανώτερη συσκευή πρέπει να είναι μια συσκευή του τύπου C₈

Τιμή σε παρένθεση σημαίνει κίνδυνο συμπύκνωσης

Πίνακας 7 Μέγιστος αριθμός συνδέσεων σε μια καπνοδόχο της κατηγορίας αντίστασης

θερμοδιαφυγής I για περιοχές της διατομής φρεατίου καυσαερίων με απόκλιση άνω του 20%

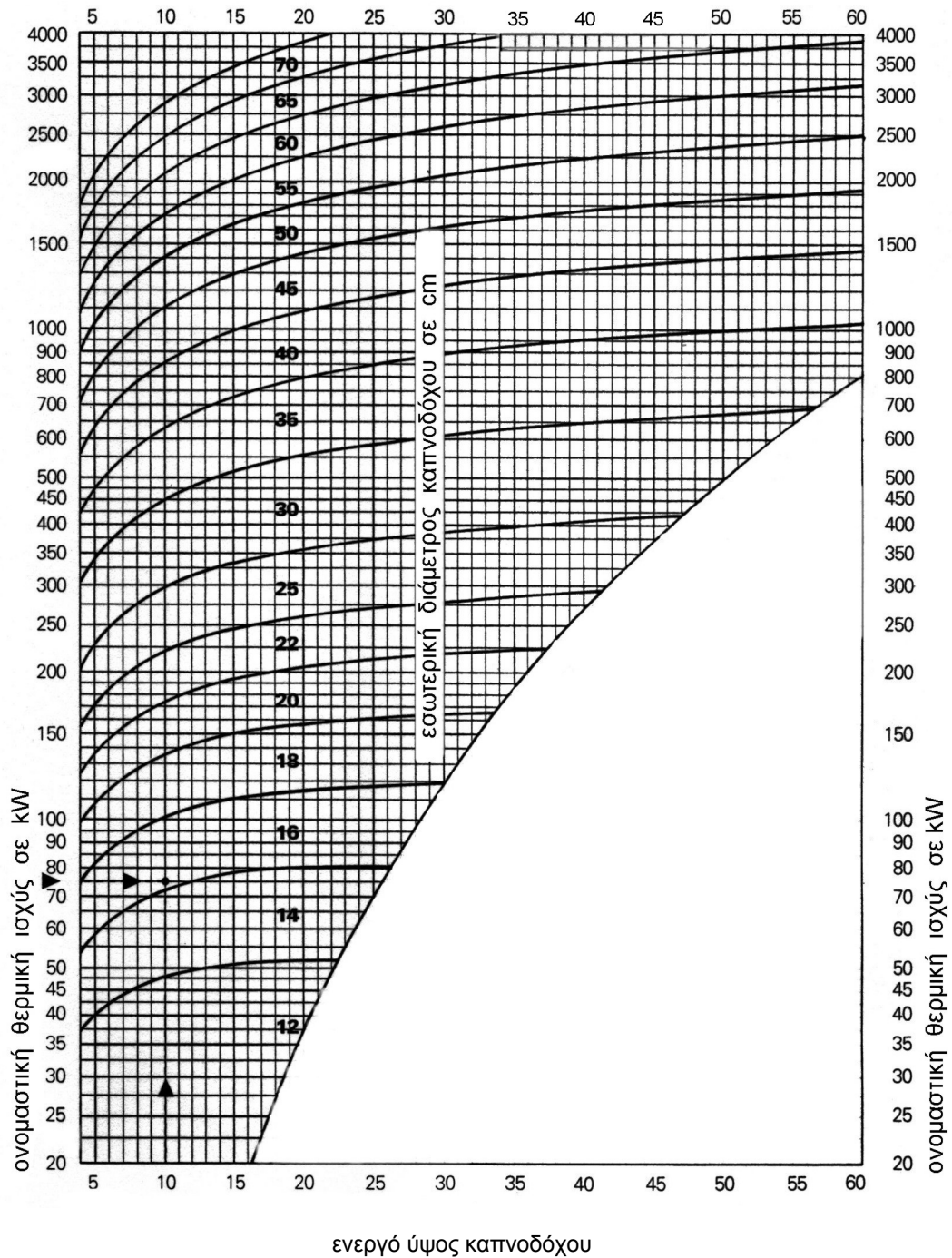
α	διατομή A φρεατίου καυσαερίων cm ²	μέγιστη θερμική ισχύς των συσκευών kW	αριθμός των συνδεομένων συσκευών αερίου για ενεργό ύψος H της καπνοδόχου μεταξύ της ανώτερης συσκευής και του στομίου της			
			2m<H≤4m *)	4m <H≤ 6m	6m <H ≤8 m	H > 8 m
1	100 < A < 120	30	-	-	-	-
		24	-	-	-	1
		18	-	1	1	1
2	144 < A < 173	30	-	-	1	1
		24	-	1	1	1
		18	1	1	2	2
3	196 < A < 235	30	-	2	2	3
		24	1	3	3	4
		18	2	3	3	3
4	256 < A < 307	30	1	2	2	3
		24	2	3	3	4
		18	3	3	4	5
5	280 < A < 326	30	2	2	3	3
		24	2	3	4	4
		18	3	4	5	5
6	324 < A < 389	30	2	3	4	4
		24	3	4	5	5
		18	3	5	5	5
7	400 < A < 480	30	3	4	4	4
		24	4	5	5	5
		18	4	5	5	-
8	484 < A < 581	30	4	4	4	4
		24	5	5	5	-
		18	-	5	-	-

*) Η ανώτερη συσκευή πρέπει να είναι μια συσκευή του τύπου C₈

Τιμή σε παρένθεση σημαίνει κίνδυνο συμπύκνωσης

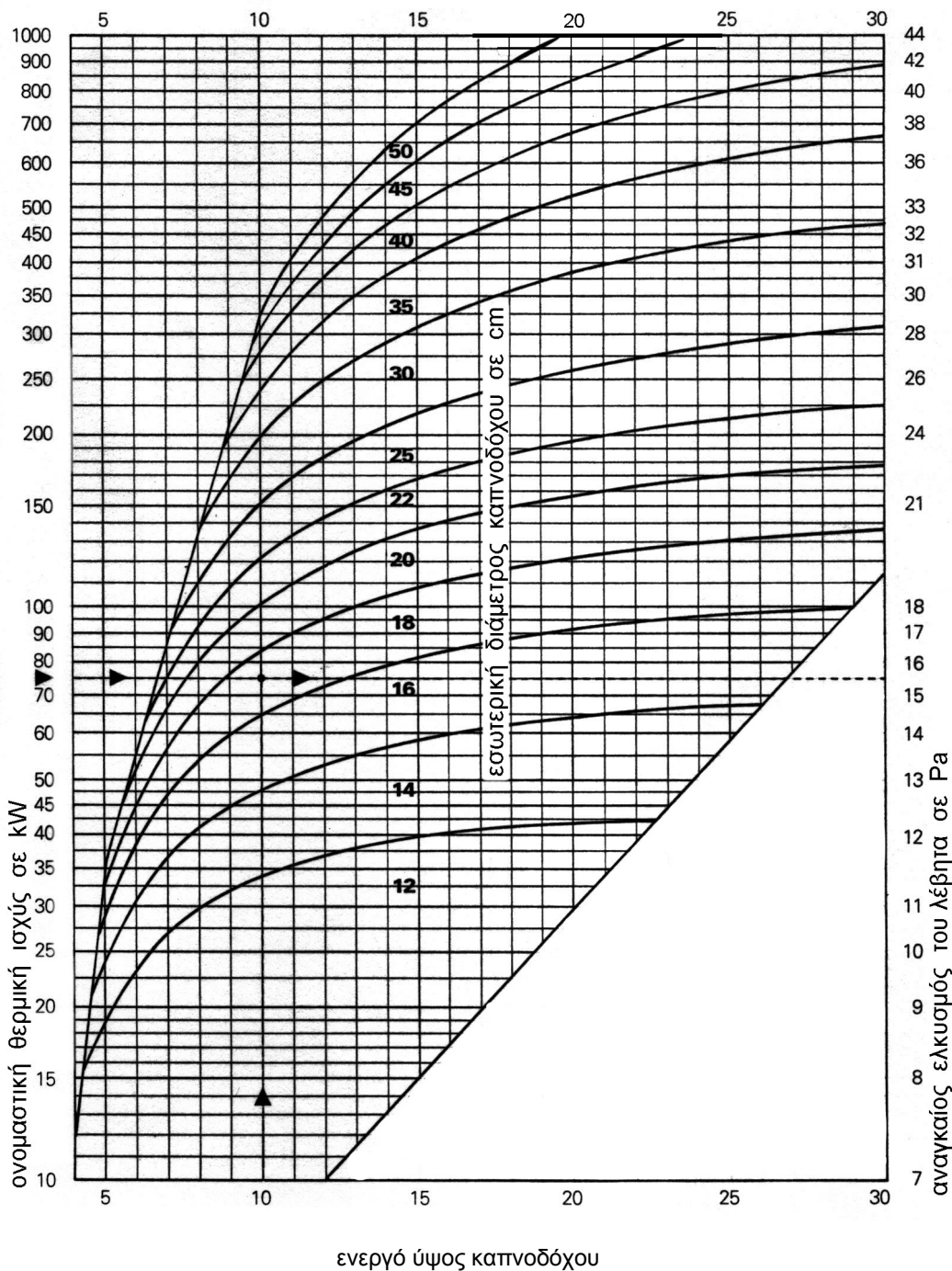
ΠΑΡΑΡΤΗΜΑ 8 (πληροφοριακό)

**Βοηθητικά διαγράμματα για την προεκτίμηση της διαμέτρου καπνοδόχου
θερμοκρασία καυσαερίων στην έξοδο του λέβητα $140^{\circ}\text{C} \leq t_w < 190^{\circ}\text{C}$**



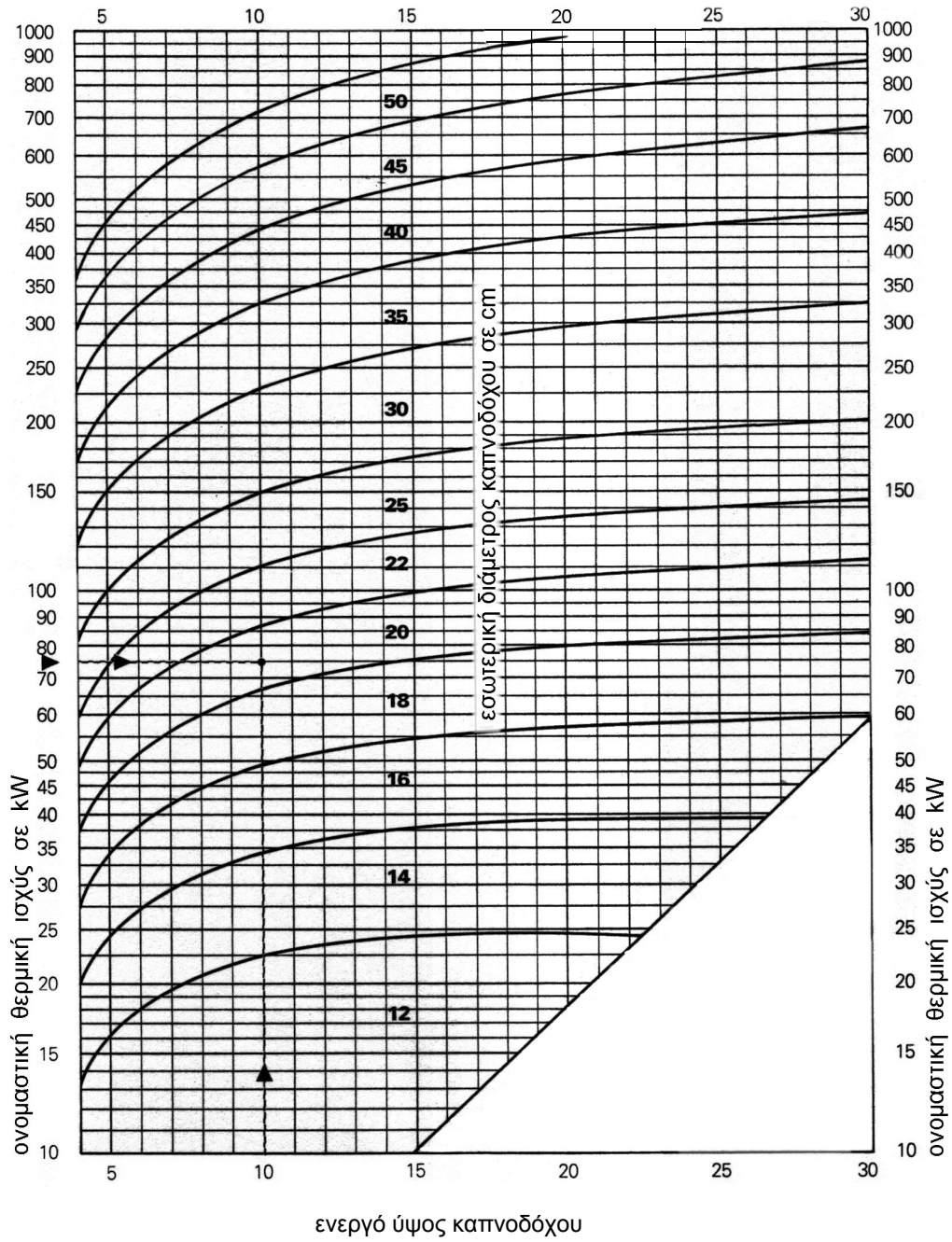
Εικόνα 1 Καπνοδόχος για συσκευή φυσικού αερίου με ανεμιστήρα υπερπίεσης

θερμοκρασία καυσαερίων στην έξοδο του λέβητα $140^{\circ}\text{C} \leq t_w < 190^{\circ}\text{C}$

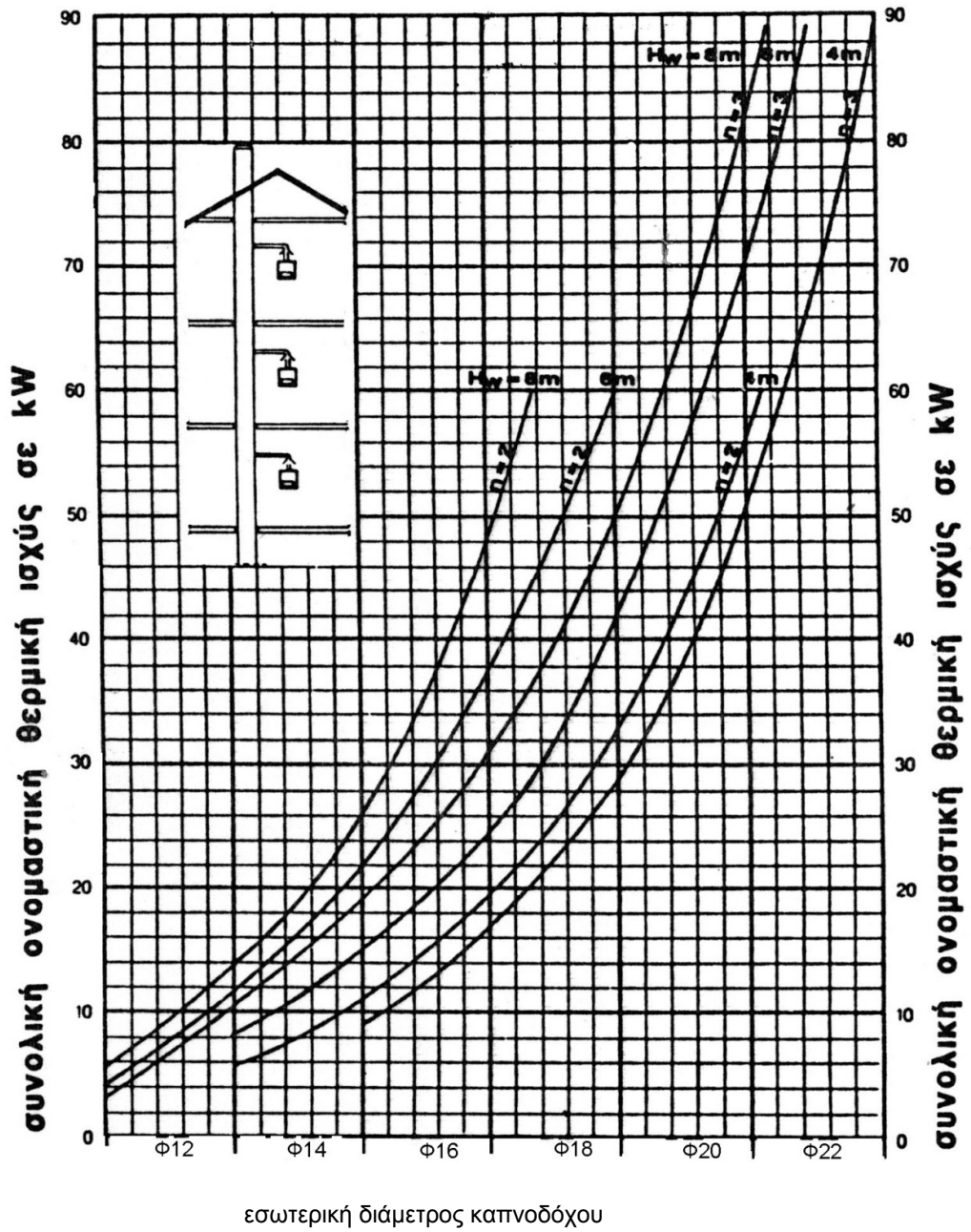


Εικόνα 2 Καπνοδόχος για συσκευή φυσικού αερίου με ανεμιστήρα χωρίς υπερπίεση

θερμοκρασία καυσαερίων μετά την ασφάλεια ροής $100^{\circ}\text{C} \leq t_w < 120^{\circ}\text{C}$



Εικόνα 3 Καπνοδόχος για συσκευή φυσικού αερίου χωρίς ανεμιστήρα



Εικόνα 4 Κοινή καπνοδόχος για συσκευές χωρίς ανεμιστήρα

ΠΑΡΑΡΤΗΜΑ 9 (πληροφοριακό)

Προδιαγραφές δικτύου σωληνώσεων

Π9.1 Γενικά

Το παρόν Παράρτημα καλύπτει τις σωληνώσεις εγκαταστάσεων φυσικού αερίου με μέγιστη πίεση λειτουργίας μέχρι 500 mbar.

Το παρόν Παράρτημα καλύπτει:

- Τα υλικά των σωληνώσεων
- Τις συνδέσεις των σωλήνων
- Την προστασία έναντι διάβρωσης
- Την τοποθέτηση των σωλήνων
- Τις διατάξεις ρύθμισης της πίεσης και ασφάλειας.

Π9.2 Απαιτήσεις για σωλήνες, στοιχεία σύνδεσης καθώς και λοιπά στοιχεία

Τα προϊόντα του τομέα δομικών κατασκευών τα οποία χρησιμοποιούνται για την κατασκευή και εγκατάσταση αερίου οφείλουν να συμμορφώνονται, ανάλογα με το είδος τους, σύμφωνα με τα οριζόμενα στην παράγραφο 1.2.3.

Επιτρέπεται να χρησιμοποιούνται οι σωλήνες, τα στοιχεία σύνδεσης και τα λοιπά στοιχεία των παρακάτω παραγράφων καθώς και κάθε σωλήνας ή στοιχείο, ο οποίος ικανοποιεί κατά περίπτωση τις απαιτήσεις της Οδηγίας 89/106/ΕΟΚ, της Οδηγίας 97/23/ΕΚ και της Οδηγίας για συσκευές αερίου.

Π9.2.1 Σωληνώσεις εκτός κτιρίου εντός εδάφους

Π9.2.1.1 Χαλυβδοσωλήνες και στοιχεία σύνδεσης από κοινούς χάλυβες

Π9.2.1.1.1 Σωλήνες

Επιτρέπεται να χρησιμοποιούνται χαλυβδοσωλήνες από κοινούς χάλυβες, με ελάχιστη διάμετρο DN 15, κατά

- ΕΛΟΤ EN 10255 M μεσαίου τύπου
- ΕΛΟΤ EN 10255 H βαρέως τύπου

Οι χαλυβδοσωλήνες κατά ΕΛΟΤ EN 10255 M επιτρέπονται μόνον με συγκολλητές συνδέσεις.

Ακόμη επιτρέπεται να χρησιμοποιούνται χαλυβδοσωλήνες κατά

- ΕΛΟΤ EN 10216-1 χωρίς ραφή
- ΕΛΟΤ EN 10217-1 με ραφή
- ΕΛΟΤ EN 10208-1
- ΕΛΟΤ EN 10208-2

Οι χαλυβδοσωλήνες αυτοί πρέπει να έχουν ελάχιστη πάχη αυτά του πίνακα 1.1.

Πίνακας 1.1 Ονομαστικές DN, εξωτερικές διαμέτροι D, και ελάχιστη πάχη T_{min} σωλήνων

DN	inch	D [mm]	T_{min} [mm]	DN	inch	D [mm]	T_{min} [mm]	DN	inch	D [mm]	T_{min} [mm]
15	1/2"	21,3	2,6 (3,2)	40	1 1/2"	48,3	2,6 (3,2)	100	4"	114,3	3,6 (4,5)
20	3/4"	26,9	2,6 (3,2)	50	2"	60,3	2,9 (3,6)	125	5"	139,7	4,0
								150	6"	168,3	4,5
25	1"	33,7	2,6 (3,2)	65	2 1/2"	76,1	2,9 (3,6)	200	8"	219,1	5,9
								250	10"	273,0	6,3
32	1 1/4"	42,4	2,6 (3,2)	80	3"	88,9	3,2 (4,0)	300	12"	323,9	7,1
								350	14"	355,6	7,1

Οι τιμές σε παρένθεση αφορούν σωλήνες με κοχλιωτές συνδέσεις

Π9.2.1.1.2 Στοιχεία σύνδεσης

Επιτρέπεται να χρησιμοποιούνται

α) Χαλύβδινα εξαρτήματα για συγκολλητές συνδέσεις κατά ΕΛΟΤ EN 10253-2.

Δεν επιτρέπεται η κατασκευή εξαρτημάτων με συγκόλληση τεμαχίων σωλήνα.

β) Στοιχεία για κοχλιωτές συνδέσεις

— Εξαρτήματα από μαλακτικοποιημένο χυτοσίδηρο κατά ΕΛΟΤ EN 10242

— Χαλύβδινα εξαρτήματα με σπείρωμα κατά ΕΛΟΤ EN 10241.

γ) Φλάντζες κατά ΕΛΟΤ EN 1092-1.

Οι σωλήνες και τα εξαρτήματα σύνδεσης πρέπει να παραδίνονται συνοδευόμενα από έκθεση δοκιμής σύμφωνα με την § 2.2 του προτύπου ΕΛΟΤ EN 10204 ή να φέρουν σήμανση σε εμφανές σημείο.

Π9.2.1.2 Χαλυβδοσωλήνες και στοιχεία από ανοξείδωτους χάλυβες

Π9.2.1.2.1 Σωλήνες

Επιτρέπεται να χρησιμοποιούνται χαλυβδοσωλήνες από ανοξείδωτους χάλυβες, με ελάχιστη διάμετρο DN 15, κατά

— ΕΛΟΤ EN 10217-7 με ραφή (υλικό 1.4301, X5CrNi18-10)

— ΕΛΟΤ EN 10216-5 χωρίς ραφή (υλικό 1.4306, X2CrNi19-11)

Οι χαλυβδοσωλήνες αυτοί πρέπει να έχουν ελάχιστη πάχη αυτά του πίνακα 1.2.

Πίνακας 1.2 Ονομαστικές διαμέτροι DN και ελάχιστη πάχη T_{min} σωλήνων από ανοξείδωτους χάλυβες

DN	inch	D [mm]	T_{min} [mm]	DN	inch	D [mm]	T_{min} [mm]	DN	inch	D [mm]	T_{min} [mm]
15	1/2"	21,3	2,0	40	1 1/2"	48,3	2,0	100	4"	114,3	2,6
20	3/4"	26,9	2,0	50	2 1/2"	60,3	2,0	125	5"	139,7	3,2
25	1"	33,7	2,0	65	1"	76,1	2,0	150	6"	168,3	3,6
32	1 1/4"	42,4	2,0	80	3"	88,9	2,3	200	8"	219,1	4,0

Επιτρέπεται ακόμα να χρησιμοποιούνται εύκαμπτοι κυματοειδείς σωλήνες (ή σωλήνες με αυλακώσεις) από ανοξείδωτο χάλυβα με τα στοιχεία σύνδεσης κατά ΕΛΟΤ EN 15266, με ονομαστικές διαμέτρους και πάχη σωληνώσεων σύμφωνα με τον κατασκευαστή τους.

Π9.2.1.2.2 Στοιχεία σύνδεσης

Επιτρέπεται να χρησιμοποιούνται

α) Χαλύβδινα στοιχεία για συγκολλητές συνδέσεις κατά ΕΛΟΤ EN 10253-2.

β) Φλάντζες κατά ΕΛΟΤ EN 1092-1.

Οι σωλήνες και τα εξαρτήματα σύνδεσης πρέπει να παραδίνονται συνοδευόμενα από έκθεση δοκιμής σύμφωνα με την § 2.2 του προτύπου ΕΛΟΤ EN 10204.

Π9.2.1.3 Χαλκοσωλήνες και στοιχεία σύνδεσης

Π9.2.1.3.1 Σωλήνες

Επιτρέπεται να χρησιμοποιούνται σκληροί, ημίσκληροι και μαλακοί χαλκοσωλήνες κατά ΕΛΟΤ EN 1057 με ελάχιστη ονομαστικά πάχη τοιχώματος αυτά του πίνακα 1.3.

Πίνακας 1.3 Εξωτερικές διαμέτροι Φ και ελάχιστη πάχη T_{min} χαλκοσωλήνων

Φ [mm]	12	15	18	22	28	42	54	64	76,1	88,9	108
T_{min} [mm]	1,0	1,0	1,0	1,0	1,5	1,5	2,0	2,0	2,0	2,0	2,5

Π9.2.1.3.2 Στοιχεία σύνδεσης

Επιτρέπεται να χρησιμοποιούνται

α) Στοιχεία σύνδεσης από χαλκό ή κράματα χαλκού για κολλήσεις κατά

— ΕΛΟΤ EN 1254-1, ΕΛΟΤ EN 1254-5 ή EN 1254-4.

β) Φλάντζες κατά ΕΛΟΤ EN 1092-3.

Π9.2.1.4 Σωλήνες και στοιχεία σύνδεσης από πολυαιθυλένιο PE

Επιτρέπεται να χρησιμοποιούνται σωλήνες και λοιπά στοιχεία σωληνώσεων από πολυαιθυλένιο PE 80 ($MRS = 8 \text{ N/mm}^2$) και PE 100 ($MRS = 10 \text{ N/mm}^2$) των σειρών SDR 17,6 ή SDR 11 κατά ΕΛΟΤ EN 1555-1, EN 1555-2 και EN 1555-1.

Π9.2.1.5 Λοιπά υλικά

Επιτρέπεται να χρησιμοποιούνται κάθε σωλήνας και εξάρτημα σύνδεσης ο οποίος ικανοποιεί τις απαιτήσεις των σχετικών Οδηγιών με ανάλογη πιστοποίηση.

Π9.2.1.6 Κοχλίες

Οι κοχλίες και τα περικόχλια πρέπει να είναι σύμφωνα με το πρότυπο ΕΛΟΤ EN ISO 898-1. Οι κοχλίες και τα περικόχλια πρέπει να φέρουν ευκρινή σήμανση για την κατηγορία ποιότητας.

Π9.2.1.7 Στεγανοποιητικά κοχλιώσεων

Τα στεγανοποιητικά των κοχλιώσεων πρέπει να ικανοποιούν

- το πρότυπο ΕΛΟΤ EN 751-1 ή
- το πρότυπο ΕΛΟΤ EN 751-2 (κλάση ARp) ή
- το πρότυπο ΕΛΟΤ EN 751-3 (κλάση FRp ή GRp).

Π9.2.1.8 Υλικά παρεμβυσμάτων (για συνδέσεις φλαντζωτές και λυόμενες κοχλιωτές)

Τα υλικά παρεμβυσμάτων συνδέσεων εντός εδάφους πρέπει να ικανοποιούν το ΕΛΟΤ EN 682.

Π9.2.2 Σωληνώσεις εκτός κτιρίου εκτός εδάφους

Για τις σωληνώσεις εκτός κτιρίου εκτός εδάφους επιτρέπονται οι σωλήνες και τα στοιχεία σύνδεσης της § Π9.2.1, με εξαίρεση τους σωλήνες από πολυαιθυλένιο.

Οι χαλυβδοσωλήνες κατά ΕΛΟΤ EN 10255 M επιτρέπονται και με κοχλιωτές συνδέσεις.

Τα υλικά παρεμβυσμάτων σε σωληνώσεις εκτός εδάφους μπορούν να ικανοποιούν το πρότυπο ΕΛΟΤ EN 549.

Τα στοιχεία σύνδεσης από χαλκό ή κράματα χαλκού επιτρέπονται για μηχανική σύσφιξη κατά ΕΛΟΤ EN 1254-2 ή EN 1254-4.

Π9.2.3 Σωληνώσεις εντός κτιρίου

Για τις σωληνώσεις εντός κτιρίου επιτρέπονται οι σωλήνες και τα στοιχεία σύνδεσης της § Π9.2.2. Επιτρέπονται ακόμη, για πιέσεις μέχρι 100 mbar, υπό ειδικούς όρους σύνδεσης και εγκατάστασης (βλέπε την § Π9.5.7),

- πολυστρωματικοί σωλήνες (PE/Al/PE) κατά ISO 17484-1 ή άλλο ισοδύναμο πρότυπο (π.χ. DVGW VP 632) με τα στοιχεία σύνδεσής τους (π.χ. DVGW VP 625)
- σωλήνες από δικτυωμένο πολυαιθυλένιο PE-X κατάλληλα πιστοποιημένοι (π.χ. κατά DVGW VP 624) με τα στοιχεία σύνδεσής τους (π.χ. DVGW VP 626)

Π9.2.4 Αγωγοί σύνδεσης για συσκευές αερίου**Π9.2.4.1 Άκαμπτοι αγωγοί σύνδεσης**

Επιτρέπεται να χρησιμοποιηθούν σωλήνες και στοιχεία σύνδεσης σύμφωνα με την § Π9.2.3.

Π9.2.4.2 Εύκαμπτοι αγωγοί σύνδεσης

Εύκαμπτοι αγωγοί σύνδεσης χρησιμοποιούνται

- για να την αντιμετώπιση μετακινήσεων των συσκευών αερίου
- για τη σύνδεση κινητών συσκευών αερίου
- για τη σύνδεση συσκευών αερίου με κραδασμούς.

Οι εύκαμπτοι αγωγοί σύνδεσης πρέπει να ικανοποιούν το πρότυπο ΕΛΟΤ EN 14800 και να είναι πιστοποιημένοι για την πίεση λειτουργίας τους.

Π9.2.5 Αποφρακτικές διατάξεις

Οι αποφρακτικές διατάξεις (βάνες) και γενικότερα οι βαλβίδες πρέπει να είναι κατάλληλες για το είδος και την πίεση του αερίου και να φέρουν τη σήμανση CE, αν προβλέπεται.

Οι αποφρακτικές διατάξεις εντός εδάφους μπορούν να είναι κατασκευασμένες από

- χάλυβα κατά ΕΛΟΤ EN 13774 και EN 14141
- χυτοσίδηρο κατά ΕΛΟΤ EN 1563
- πολυαιθυλένιο PE 80 και PE 100 κατά ΕΛΟΤ EN 1555-4 για τους σωλήνες πολυαιθυλενίου PE.

Οι αποφρακτικές διατάξεις εκτός εδάφους μπορούν να είναι κατασκευασμένες από

- χάλυβα κατά ΕΛΟΤ EN 13774, EN 14141 και EN 331,
- χυτοσίδηρο κατά ΕΛΟΤ EN 1563
- κράμα αλουμινίου (όχι για βάνες συσκευών)
- ορείχαλκο ή κρατέρωμα (κράματα χαλκού).

Π9.2.6 Μονωτικά στοιχεία (διηλεκτρικοί σύνδεσμοι)

Τα μονωτικά στοιχεία πρέπει να ικανοποιούν το DIN 3389 ή άλλο ισοδύναμο πρότυπο και να είναι προορισμένα για αέριο καύσιμο.

Π9.2.7 Ρυθμιστές της πίεσης του αερίου

Οι ρυθμιστές πίεσης πρέπει να ικανοποιούν το ΕΛΟΤ EN 334 και να φέρουν τη σήμανση CE, αν προβλέπεται.

Π9.2.8 Ασφαλιστικές διατάξεις αυτόματης διακοπής

Οι ασφαλιστικές διατάξεις αυτόματης διακοπής πρέπει να ικανοποιούν το ΕΛΟΤ EN 14382 και να φέρουν τη σήμανση CE, αν προβλέπεται.

Π9.2.9 Φίλτρα αερίου

Τα φίλτρα αερίου πρέπει να ικανοποιούν το DIN 3386 ή άλλο ισοδύναμο πρότυπο και να φέρουν τη σήμανση CE, αν προβλέπεται.

Π9.2.10 Ασφάλεια αντεπιστροφής αερίου

Οι ασφάλειες αντεπιστροφής αερίου πρέπει να ικανοποιούν το ΕΛΟΤ EN 730 και να φέρουν τη σήμανση CE, αν προβλέπεται.

Π9.2.11 Θερμικά ενεργοποιούμενη αποφρακτική διάταξη (βαλβίδα πυροπροστασίας)

Οι θερμικά ενεργοποιούμενες αποφρακτικές διατάξεις πρέπει να ικανοποιούν το DIN 3586 ή άλλο ισοδύναμο πρότυπο και να φέρουν τη σήμανση CE, αν προβλέπεται.

Π9.2.12 Βαλβίδες υπερβολικής ροής (βαλβίδες θραύσης σωλήνα)

Οι βαλβίδες υπερβολικής ροής, γνωστές και ως βαλβίδες θραύσης σωλήνα, πρέπει να ικανοποιούν κατάλληλο πρότυπο, π.χ. το DVGW VP 305-1 ή άλλο ισοδύναμο.

Π9.2.13 Βαλβίδα σεισμικής προστασίας

Οι βαλβίδες σεισμικής προστασίας πρέπει να ικανοποιούν σχετικό αποδεκτό πρότυπο. Οι βαλβίδες σεισμικής προστασίας πρέπει να ενεργοποιούνται στους 5,4 βαθμούς της κλίμακας Richter.

Π9.2.14 Λιπαντικά

Τα λιπαντικά για αποφρακτικές διατάξεις, εξαρτήματα σύνδεσης κ.λ.π., εκτός από τα προοριζόμενα για βιομηχανική χρήση πρέπει να ικανοποιούν το ΕΛΟΤ EN 337 ή άλλο ισοδύναμο πρότυπο (π.χ το DIN 3536).

Π9.3 Συνδέσεις σωλήνων**Π9.3.1 Χαλυβδοσωλήνες**

Οι χαλυβδοσωλήνες μπορούν να συνδέονται κατά περίπτωση με σταθερές ή λυόμενες συνδέσεις.

Εντός εδάφους μπορούν να χρησιμοποιούνται:

- συγκολλητές συνδέσεις
- φλαντζωτές συνδέσεις με συγκολλητές φλάντζες με λαιμό
- μηχανικές συνδέσεις με συμπίεση
- ειδικές μεταβατικές συνδέσεις από χάλυβα σε πολυαιθυλένιο.

Εκτός εδάφους μπορούν να χρησιμοποιούνται:

- συγκολλητές συνδέσεις
- φλαντζωτές συνδέσεις με συγκολλητές φλάντζες
- κοχλιωτές συνδέσεις
- μηχανικές συνδέσεις με συμπίεση.

Π9.3.1.1 Κοχλιωτές συνδέσεις

Για πιέσεις μέχρι 100 mbar επιτρέπονται κοχλιωτές συνδέσεις έως την ονομαστική διάμετρο DN 100. Για πιέσεις μεγαλύτερες από 100 mbar επιτρέπονται κοχλιωτές συνδέσεις έως την ονομαστική διάμετρο DN 50.

Κοχλιωτές συνδέσεις βαλβίδων, οργάνων κλπ με σωλήνες συναντώνται συνήθως μέχρι DN 80.

Χρησιμοποιούνται μόνον αντίστοιχα τυποποιημένα στοιχεία σύνδεσης.

Τα σπειρώματα πρέπει γενικά να ικανοποιούν το πρότυπο ΕΛΟΤ EN 10226-1 με κυλινδρικό εσωτερικό και κωνικό εξωτερικό σπείρωμα (Whitworth).

Μόνον σε ειδικές περιπτώσεις, στις οποίες το στοιχείο σύνδεσης προβλέπει σύνδεση με παράλληλο σπείρωμα, τα σπειρώματα πρέπει να ικανοποιούν το πρότυπο ΕΛΟΤ EN ISO 228-1. Στην περίπτωση αυτή πρέπει να λαμβάνεται ιδιαίτερη φροντίδα για τη στεγανότητα της σύνδεσης.

Τα στεγανοποιητικά των κοχλιώσεων πρέπει να ικανοποιούν

- το πρότυπο ΕΛΟΤ EN 751-1 ή
- το πρότυπο ΕΛΟΤ EN 751-2 (κλάση ARp) ή
- το πρότυπο ΕΛΟΤ EN 751-3 (κλάση FRp ή GRp)

και να φέρουν Σήμα Ελέγχου αναγνωρισμένου Οργανισμού Πιστοποίησης κράτους μέλους της Ευρωπαϊκής Ένωσης.

Τα στεγανοποιητικά κατά ΕΛΟΤ EN 751-1 επιτρέπεται να χρησιμοποιηθούν έως την ονομαστική διάμετρο DN 50.

Αν σε κοχλιωτές συνδέσεις χρησιμοποιούνται παρεμβύσματα, αυτά πρέπει να ικανοποιούν

- εντός εδάφους το ΕΛΟΤ EN 682,
- εκτός εδάφους το ΕΛΟΤ EN 549.

Π9.3.1.2 Συγκολλητές συνδέσεις

Γενικά επιτρέπονται μόνο συγκολλητές συνδέσεις τόξου. Συγκολλήσεις αερίου (οξυγονοκολλήσεις) επιτρέπονται μόνο μέχρι \leq DN 100 και πάχος τοιχώματος $< 3,6$ mm, υπό την προϋπόθεση ότι το υλικό είναι κατάλληλο.

Αν εφαρμοσθεί άλλη μέθοδος, είτε με το χέρι είτε αυτόματη, αυτή θα πρέπει να αποδίδει ίδιες ή καλύτερες ραφές

Οι σωλήνες και τα εξαρτήματα πρέπει να ελέγχονται πριν από τη χρήση τους.

Οι συγκολλήσεις για πιέσεις μεγαλύτερες από 100 mbar πρέπει να εκτελούνται μόνον από πιστοποιημένους συγκολλητές, αξιολογημένους κατά ΕΛΟΤ EN 287-1.

Τα πρόσωπα συγκόλλησης πρέπει να είναι μηχανικά καθαρισμένα και καθαρά από υλικά τα οποία θα μπορούσαν να επηρεάσουν την ποιότητα της ραφής.

Συστάσεις για την προετοιμασία των ραφών δίνονται στο ΕΛΟΤ EN ISO 9692-1.

Η ποιότητα των ραφών πρέπει γενικά να ικανοποιεί τις απαιτήσεις του ΕΛΟΤ EN ISO 5817. Οι συγκολλήσεις τόξου πρέπει να ικανοποιούν τις απαιτήσεις του ΕΛΟΤ EN ISO 15609-1 ενώ οι συγκολλήσεις αερίου το ΕΛΟΤ EN ISO 15609-2.

Τα άκρα των σωλήνων πρέπει να ευθυγραμμίζονται με τη μεγαλύτερη δυνατή ακρίβεια μεταξύ τους και με τα εξαρτήματα για να επιτευχθεί η πλεονεκτικότερη κατανομή ανοχών για την εκτέλεση του περάσματος της ρίζας.

Οι ραφές στους συγκολλητούς σωλήνες πρέπει να έχουν αποστάσεις όχι λιγότερο από 10 φορές το πάχος τοιχώματος, με ελάχιστο τα 50 mm.

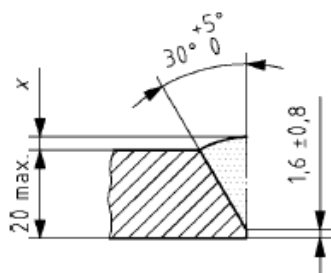
Τα αναλώσιμα των συγκολλήσεων (ηλεκτρόδια) πρέπει να ικανοποιούν τα αντίστοιχα ευρωπαϊκά πρότυπα, π.χ.

— το πρότυπο ΕΛΟΤ EN ISO 2560 για συγκόλληση προστατευμένου τόξου (SMAW)

— το πρότυπο ΕΛΟΤ EN ISO 14341 για συγκόλληση τόξου με προστατευτικό αέριο (GMAW) κλπ.

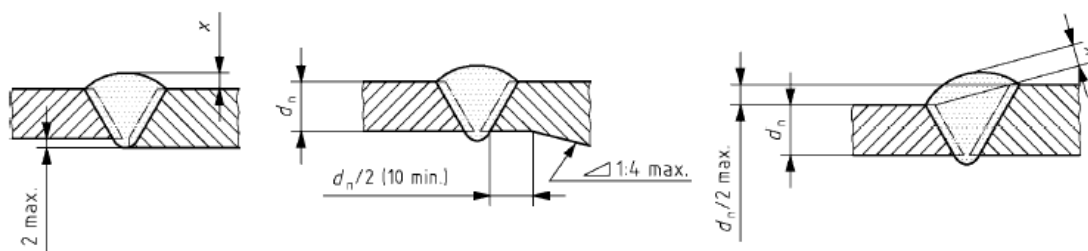
Αν υπάρχει κίνδυνος για την ποιότητα των ραφών λόγω των επικρατουσών καιρικών συνθηκών, όπως παγετός, ομίχλη, βροχή, δεν πρέπει να εκτελούνται συγκολλήσεις, εκτός εάν λαμβάνονται αποτελεσματικά προληπτικά μέτρα.

Τα ηλεκτρόδια πρέπει να διατηρούνται ξηρά και προστατευμένα από ζημιές κατά την αποθήκευση και τη χρήση.



Το άνοιγμα της ρίζας πρέπει να είναι 1 έως 3 mm

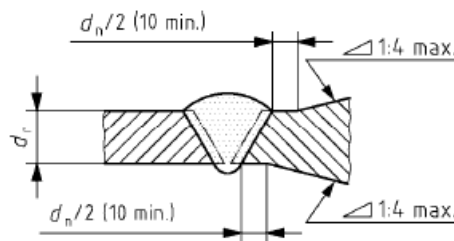
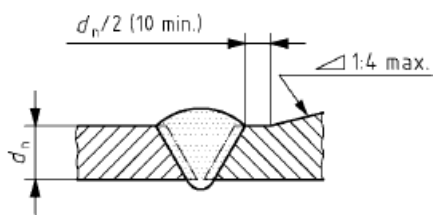
Εικόνα 1.1 Πρότυπη κατατομή ραφής για σωλήνες και εξαρτήματα ραφών



I. Διαφορά στο πάχος τοιχώματος μέχρι 2 mm για ίδιες εξωτερικές διαμέτρους

II. Διαφορά στο πάχος τοιχώματος άνω των 2 mm για ίδιες εξωτ. διαμέτρους

III. Διαφορά στο πάχος τοιχώματος μέχρι $0,5 d_n$ για ίδιες εσωτερικές διαμέτρους

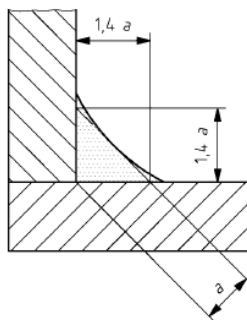
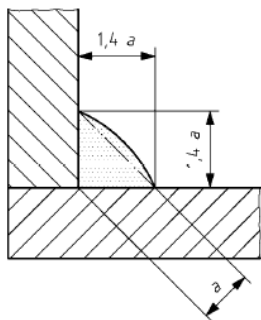


IV. Διαφορά στο πάχος τοιχώματος άνω της 0,5 d_n για ίδιες εσωτερικές διαμέτρους

V. Όπως στο IV με μεγαλύτερο πάχος τοιχώματος και μικρότερη εσωτερική διάμετρο

Εικόνα 1.2 Επιτρεπτοί συνδυασμοί κατατομών ραφών για σωλήνες και εξαρτήματα ραφών με άνισα

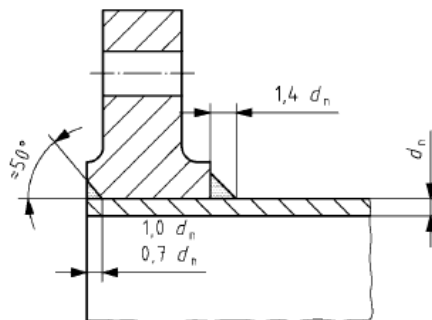
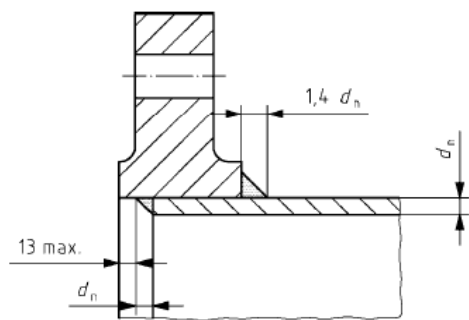
πάχη τοιχωμάτων



α. κυρτή εξωρραφή

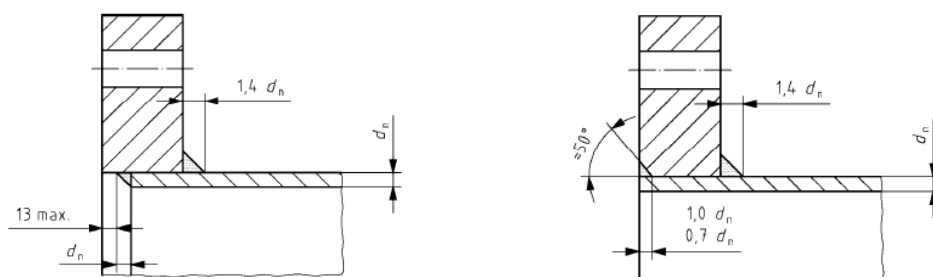
β. κοίλη εξωρραφή

Εικόνα 1.3 Διαστάσεις εξωρραφών

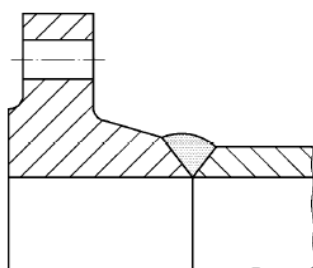


περαστή φλάντζα

περαστή φλάντζα



φλάντζα συγκολλητού λαιμού



Εικόνα 1.4 Συνιστώμενες κατατομές συγκολλήσεων φλαντζών

Δεν απαιτείται θερμική κατεργασία μετά τη συγκόλληση για κοινούς χάλυβες με $R_{EH} \leq 360$ N/mm² και πάχος τοιχώματος < 35 mm.

Παραδείγματα λεπτομερειών ραφών γίνονται στις εικόνες 1.1 έως 1.4.

Το μέγιστο ύψος υπερπλήρωσης x για πάχος τοιχώματος μέχρι 12 mm είναι 2 mm.

Δεν απαιτούνται καταστροφικοί και μη καταστροφικοί έλεγχοι ραφών, πρέπει όμως να γίνεται οπτικός έλεγχος για τη διασφάλιση ποιότητας των ραφών.

Ο οπτικός έλεγχος πρέπει να γίνεται στην τελειωμένη ραφή με καλό φωτισμό, με ραφή καθαρή από σκουριά, λάδια, και προστατευτική επικάλυψη. Η επιφάνεια της ραφής και ο σωλήνας πλησίον της ραφής δεν πρέπει να έχει ρηγματώσεις, εγκοπές ή πόρους. Η επιφάνεια της ραφής γενικά θα πρέπει να είναι σχετικά λεία, με τραχύτητα εξαρτώμενη από το είδος της ραφής. Δεν πρέπει να υπάρχουν απότομες μεταβάσεις μεταξύ των περασμάτων (κορδονιών). Ο σωλήνας πλησίον της ραφής δεν πρέπει να έχει ίχνη ηλεκτροδίου ή άλλα καψίματα.

Π9.3.1.3 Φλαντζωτές συνδέσεις

Επιτρέπονται φλαντζωτές συνδέσεις με φλάντζες κατά ΕΛΟΤ EN 1092-1.

Οι διάμετροι των φλαντζών πρέπει να αντιστοιχούν στις διαμέτρους των σωλήνων. Οι επιφάνειες στεγανοποίησης πρέπει να είναι υπερυψωμένες και κατεργασμένες, ώστε να είναι κατάλληλες για το στεγανοποιητικό.

Τα παρεμβύσματα πρέπει να είναι κατά την § Π9.2.1.8 και § Π9.2.2. Οι κοχλίες και τα περικόχλια πρέπει να είναι κατά την § Π9.2.1.6.

Φλαντζωτές συνδέσεις πρέπει να χρησιμοποιούνται μόνο σε εγκατάσταση οργάνων κλπ, ενώ δεν επιτρέπονται για συνδέσεις μεταξύ σωλήνων. Συνήθως συναντώνται σε διαμέτρους ίσες ή μεγαλύτερες από DN 80.

Π9.3.1.4 Μηχανικές συνδέσεις με συμπίεση

Οι μηχανικές συνδέσεις με συμπίεση επιτρέπονται μέχρι και DN 50. Οι μηχανικές συνδέσεις πρέπει να ικανοποιούν

- οι λυόμενες το DIN 3387-1 ή άλλο ισοδύναμο πρότυπο
- οι μη λυόμενες (για ανοξείδωτους χάλυβες) το DVGW VP 614 ή άλλο ισοδύναμο πρότυπο.

Π9.3.1.5 Μεταβατικές συνδέσεις μεταξύ διαφορετικών υλικών

Οι ειδικές μεταβατικές συνδέσεις μεταξύ διαφορετικών υλικών πρέπει να είναι πιστοποιημένες για το σκοπό χρήσης τους, π.χ κατά DIN 8076 ή άλλο ισοδύναμο πρότυπο.

Π9.3.1.6 Συνδέσεις εύκαμπτων κυματοειδών σωλήνων από ανοξείδωτο χάλυβα

Οι εύκαμπτοι κυματοειδείς (με αυλακώσεις) σωλήνες από ανοξείδωτο χάλυβα κατά ΕΛΟΤ EN 15266 συνδέονται μόνο με πιστοποιημένα μαζί τους στοιχεία σύνδεσης (fittings) όπως καθορίζονται από τον κατασκευαστή τους. Η συμβατότητα των σωλήνων και των στοιχείων σύνδεσης (fittings) πρέπει να ελέγχεται οπτικά.

Η διαδικασία σύνδεσης πρέπει να δίνεται από τον κατασκευαστή του συστήματος και πρέπει να περιλαμβάνει τουλάχιστον

- τη διακρίβωση ότι τα διάφορα στοιχεία του συστήματος ταιριάζουν μεταξύ τους (σωλήνες, στεγανοποιητικά, στοιχεία σύνδεσης)
- τον κατάλογο και την περιγραφή των ειδικών εργαλείων τα οποία χρειάζονται για την εκτέλεση της σύνδεσης μαζί με οδηγίες εγκατάστασης και συνιστώμενης συντήρησης.

Αν η επανασυναρμολόγηση ενός στοιχείου σύνδεσης (fitting) που κατ' αρχή αποσυναρμολογήθηκε απαιτεί την αντικατάσταση ενός ή περισσότερων τεμαχίων του στοιχείου σύνδεσης (π.χ. ενός στεγανοποιητικού), η επέμβαση αυτή πρέπει να επιτρέπεται μόνον αν προβλέπεται και περιγράφεται στις οδηγίες εγκατάστασης που παρέχονται από τον κατασκευαστή.

Η κατάλληλη ροπή η οποία εφαρμόζεται στην εκτέλεση των συνδέσεων θα πρέπει να ελέγχεται με τη χρήση κατάλληλης διαδικασίας που καθορίζεται από τον κατασκευαστή.

Οι συνδέσεις πρέπει να εκτελούνται μόνον από αδειοδοτημένο εγκαταστάτη ο οποίος έχει εκπαιδευθεί κατάλληλα από τον κατασκευαστή ή αντιπρόσωπό του με βάση τις οδηγίες εγκατάστασης του κατασκευαστή.

Π9.3.2 Χαλκοσωλήνες

Π9.3.2.1 Γενικά

Οι χαλκοσωλήνες μπορούν να συνδέονται με σταθερές και λυόμενες συνδέσεις.

Ως λυόμενες συνδέσεις μπορούν να χρησιμοποιηθούν μόνον φλαντζωτές συνδέσεις και κοχλιωτές συνδέσεις για τη σύνδεση οργάνων.

Εκτός εδάφους μπορούν να χρησιμοποιούνται:

- συνδέσεις με σκληρή κόλληση
- φλαντζωτές συνδέσεις με φλάντζες με λαιμό κολλητές στους σωλήνες με σκληρή κόλληση

— συνδέσεις με συμπίεση για χαλκοσωλήνες.

Εντός εδάφους μπορούν να χρησιμοποιούνται:

— συνδέσεις με σκληρή κόλληση

— φλαντζωτές συνδέσεις με φλάντζες με λαιμό κολλητές στους σωλήνες με σκληρή κόλληση

Σημείωση: Υπάρχουν στοιχεία σύνδεσης από χαλκό ή κράματα χαλκού τα οποία στο ένα άκρο έχουν διαμορφωμένο σπείρωμα και στο άλλο άκρο έχουν διαμόρφωση για σύνδεση με σκληρή κόλληση ή σύνδεση με συμπίεση.

Π9.3.2.2 Σκληρές κολλήσεις

Επιτρέπονται συνδέσεις με σκληρή κόλληση με βάση το τριχοειδές φαινόμενο με υλικά σύνδεσης κατά ΕΛΟΤ EN 1044 με θερμοκρασία εργασίας > 650°C. Δεν επιτρέπονται μαλακές κολλήσεις.

Τα συλλιπάσματα, όπου προβλέπονται, πρέπει να ικανοποιούν το ΕΛΟΤ EN 1041.

Π9.3.2.3 Συνδέσεις με συμπίεση

Οι συνδέσεις με συμπίεση επιτρέπονται μέχρι και Φ54. Οι συνδέσεις πρέπει να ικανοποιούν

— οι λυόμενες το DIN 3387-1 ή άλλο ισοδύναμο πρότυπο

— οι μη λυόμενες το DVGW VP 614 ή άλλο ισοδύναμο πρότυπο.

Για τις μη λυόμενες συνδέσεις, οι οποίες εκτελούνται με τη βοήθεια ειδικών εργαλείων συμπίεσης, πρέπει να προσεχθούν τα ακόλουθα:

— Η κατατομή (προφίλ) και το μέγεθος των σιαγόνων ή κολλάρων του εργαλείου συμπίεσης πρέπει να είναι κατάλληλος για το μέγεθος του συμπιεζόμενου στοιχείου (fitting).

— Το εργαλείο συμπίεσης πρέπει να είναι τέτοιο ώστε αν ξεκινήσει ο κύκλος συμπίεσης, ο κύκλος να μην μπορεί να διακοπεί μέχρι να συμπληρωθεί. Η συμπλήρωση επιτυγχάνεται όταν οι σιαγόνες ή τα κολλάρια του εργαλείου συμπίεσης περικλείσουν το στόμιο του συμπιεζόμενου στοιχείου.

Είναι επιτρεπτό να διακοπεί ο κύκλος συμπίεσης σε περίπτωση ανάγκης για την ασφάλεια του αδειοδοτημένου εγκαταστάτη. Αν ο κύκλος συμπίεσης διακοπεί, το στοιχείο (fitting) πρέπει να απορριφθεί και να επαναληφθεί πλήρως η διαδικασία.

Π9.3.2.4 Φλαντζωτές συνδέσεις

Επιτρέπονται φλαντζωτές συνδέσεις με φλάντζες κατά ΕΛΟΤ EN 1092-3 και παρεμβύσματα αντίστοιχα κατά την § Π9.2.1.8 και την § Π9.2.2.

Π9.3.3 Σωλήνες από πολυαιθυλένιο

Οι σωλήνες από πολυαιθυλένιο μπορούν να συνδέονται κατά περίπτωση με σταθερές και λυόμενες συνδέσεις.

Ως σταθερές συνδέσεις μπορούν να χρησιμοποιηθούν μόνο συγκολλητές συνδέσεις. Ως μέθοδοι συγκόλλησης πρέπει να εφαρμοσθούν

— η σύνδεση με ηλεκτροσύντηξη ή

— η σύνδεση με μετωπική σύντηξη (butt fusion).

Η σύνδεση με ηλεκτροσύντηξη, η οποία συνιστάται, πρέπει να εκτελείται σύμφωνα με τις οδηγίες του κατασκευαστή της.

Η σύνδεση με μετωπική σύντηξη πρέπει να εκτελείται σύμφωνα με το ΕΛΟΤ EN 12007-2.

Ως λυόμενες συνδέσεις μπορούν να χρησιμοποιηθούν

— φλαντζωτές συνδέσεις κατά ΕΛΟΤ EN 1555-3 και

— μηχανικές συνδέσεις κατά ΕΛΟΤ EN 12007-2.

Οι φλαντζωτές συνδέσεις χρησιμοποιούνται μόνον σε συνδέσεις οργάνων.

Οι συνδέσεις πρέπει να γίνονται από αδειοδοτημένο προσωπικό εκπαιδευμένο και πιστοποιημένο από εξουσιοδοτημένο φορέα ειδικά για την τοποθέτηση σωλήνων πολυαιθυλενίου.

Π9.3.4 Σωλήνες από δικτυωμένο πολυαιθυλένιο PE-X

Οι σωλήνες από δικτυωμένο πολυαιθυλένιο μπορούν να συνδέονται με συμπίεστές συνδέσεις με σωλήνες και στοιχεία τα οποία προμηθεύονται από τον κατασκευαστή τους και είναι συμβατά μεταξύ τους. Οι συνδέσεις πρέπει να εκτελούνται από αδειοδοτημένο εγκαταστάτη ο οποίος έχει εκπαιδευθεί κατάλληλα από τον κατασκευαστή ή αντιπρόσωπό του με βάση τις οδηγίες εγκατάστασης του κατασκευαστή.

Π9.3.5 Σωλήνες από πολυστρωματικούς σωλήνες

Οι πολυστρωματικοί σωλήνες μπορούν να συνδέονται με συμπίεστές συνδέσεις με σωλήνες και στοιχεία τα οποία προμηθεύονται από τον κατασκευαστή τους και είναι συμβατά μεταξύ τους.

Οι συνδέσεις πρέπει να εκτελούνται από αδειοδοτημένο εγκαταστάτη ο οποίος έχει εκπαιδευθεί κατάλληλα από τον κατασκευαστή ή αντιπρόσωπό του με βάση τις οδηγίες εγκατάστασης του κατασκευαστή.

Π9.4 Προστασία έναντι διάβρωσης

Π9.4.1 Γενικά

Π9.4.1.1 Είδη προστασίας

Οι σωληνώσεις φυσικού πρέπει κατά περίπτωση να προστατεύονται έναντι διάβρωσης. Η ανάγκη προστασίας έναντι διάβρωσης εξαρτάται

— από τα υλικά των σωληνώσεων,

— τη διαβρωτικότητα του περιβάλλοντος εγκατάστασης (εντός ή εκτός εδάφους, εντός ή εκτός κτιρίου).

Δεν απαιτείται προστασία έναντι διάβρωσης για τις σωληνώσεις από πολυαιθυλένιο και από πολυστρωματικούς σωλήνες. Πρέπει όμως να προστατεύονται έναντι διάβρωσης τα πιθανά μεταλλικά στοιχεία αυτών των σωληνώσεων.

Η προστασία έναντι διάβρωσης

— με παθητικά μέτρα (περιβλήματα, βαφές, επιψευδαργυρώσεις κλπ)

και κατά περίπτωση σε σωληνώσεις εντός εδάφους

— με καθοδική προστασία.

Τα παθητικά μέτρα (περιβλήματα, βαφές κλπ) αρκεί να εφαρμόζονται μόνον εξωτερικά.

Ειδική προσοχή πρέπει να δίνεται στην προστασία των σωληνώσεων στις φλάντζες, τα σημεία ανάρτησης και στις διελεύσεις σωλήνων μέσα από τοίχους.

Π9.4.1.2 Καθοδική προστασία για σωληνώσεις από κοινούς χάλυβες

Δεν απαιτείται καθοδική προστασία αν τηρούνται οι ακόλουθοι όροι:

- η ειδική αντίσταση του περιβάλλοντος είναι μεγαλύτερη από 100 Ωm
- η οξύτητα είναι χαμηλή (pH > 6)
- η επίδραση οποιωνδήποτε ρευμάτων διασποράς βρίσκεται κάτω από το επίπεδο το επιτρεπόμενο υπό τα κριτήρια καθοδικής παρεμβολής
- το περιβάλλον είναι αναερόβιο.

Οι σωληνώσεις από κοινούς χάλυβες με μήκος μεγαλύτερο από 20 m, εάν δεν ικανοποιούν τις παραπάνω απαιτήσεις, πρέπει να προστατεύονται καθοδικά σύμφωνα με το ΕΛΟΤ EN 12954.

Περισσότερες οδηγίες για την καθοδική προστασία δίνονται στον Κανονισμό για εγκαταστάσεις φυσικού αερίου με πίεση λειτουργίας μεγαλύτερη από 0,5 bar.

Π9.4.1.3 Επαφή μέταλλο με μέταλλο

Για την πρόληψη γαλβανικής διάβρωσης οι σωληνώσεις φυσικού αερίου δεν πρέπει να έχουν επαφή μέταλλο με μέταλλο με άλλες σωληνώσεις ή καλώδια, εκτός από τις συνδέσεις στις συσκευές αερίου και συνδέσεις με αγωγούς γείωσης σύμφωνα με το IEC 60364.

Ειδική προσοχή πρέπει να δίνεται στην πρόληψη της διάβρωσης στα στηρίγματα. Η μέθοδος στήριξης (πάκτωση, ολίσθηση) των σωλήνων στα στηρίγματά τους δεν πρέπει να ενισχύει τη διάβρωση ή να οδηγεί σε αστοχία της προστασίας έναντι διάβρωσης των ίδιων των σωλήνων ή των στηριγμάτων. Αυτό μπορεί να γίνει με την πρόσθεση ελαστικού στρώματος από μη απορροφητικό υλικό μεταξύ στηρίγματος και της επιφάνειας του σωλήνα ή της προστασίας έναντι διάβρωσης.

Π9.4.2 Σωληνώσεις εντός εδάφους

Π9.4.2.1 Σωλήνες από κοινούς χάλυβες

Οι σωλήνες, τα εξαρτήματα και οι ενώσεις από κοινούς χάλυβες πρέπει να εφοδιάζονται με μια εξωτερική επικάλυψη. Η επικάλυψη των σωλήνων μπορεί να είναι

- επικαλύψεις με βάση εποξειδικά υλικά και την πολυουρεθάνη κατά ΕΛΟΤ EN 10289 και ΕΛΟΤ EN 10290
- περιέλιξη με ταινίες ή συρρικνούμενα υλικά κατά ΕΛΟΤ EN 12068.
- ασφαλικά περιβλήματα κατά ΕΛΟΤ EN 10300.

Π9.4.2.2 Σωλήνες από ανοξειδωτους χάλυβες

Οι σωλήνες και τα εξαρτήματα από ανοξειδωτους χάλυβες επιτρέπεται να χρησιμοποιούνται εντός εδάφους μόνον εάν

- οι σωλήνες και τα εξαρτήματα έχουν εξωτερικές επικαλύψεις από πολυαιθυλένιο και περιελίξεις με ταινίες ή συρρικνούμενα υλικά κατά ΕΛΟΤ EN 12068
- οι συνθήκες του εδάφους είναι τέτοιες ώστε να μην απαιτείται καθοδική προστασία.

Π9.4.2.3 Χαλκοσωλήνες

Οι χάλκινες σωληνώσεις θα πρέπει να προστατεύονται έναντι διάβρωσης με

— πλαστικά περιβλήματα εφαρμοσμένα από τον κατασκευαστή (εργοστασιακά) κατά ΕΛΟΤ EN 13349

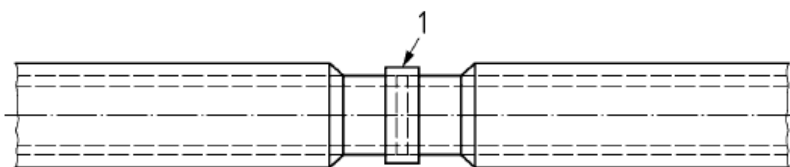
— περιελίξεις με ταινίες ή συρρικνούμενα υλικά κατά ΕΛΟΤ EN 12068.

Π9.4.2.4 Προστασία παρελκομένων και συνδέσεων

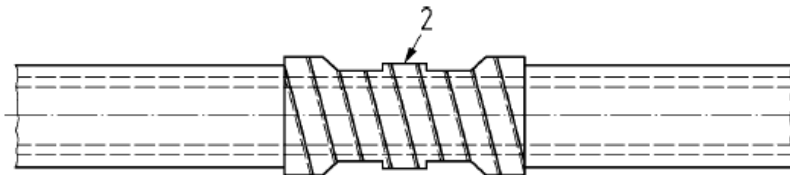
Τα παρελκόμενα πρέπει να είναι έχουν επικαλύψεις εφαρμοσμένες από τον κατασκευαστή (εργοστασιακά). Όπου αυτό δεν είναι δυνατόν θα πρέπει να επικαλύπτονται με ταινίες περιέλιξης κατά ΕΛΟΤ EN 12068.

Οι ταινίες περιέλιξης και τα συρρικνούμενα υλικά για επικάλυψη συγκολλητών ραφών πρέπει να ικανοποιούν το ΕΛΟΤ EN 12068.

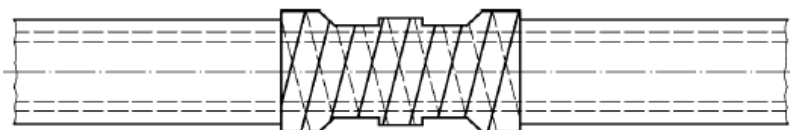
Η εφαρμογή των υλικών πρέπει να γίνεται σύμφωνα με την εικόνα 1.5 και/ή τις οδηγίες του κατασκευαστή τους.



A) Ταινία περιέλιξης τοπικά εκτός ραφής



B) Πρώτο στρώμα της ταινίας περιέλιξης στη σύνδεση



Γ) Δεύτερο στρώμα της ταινίας περιέλιξης στη σύνδεση

όπου 1 ταινία περιέλιξης (πλάτους 50 mm)

2 ταινία περιέλιξης με επικάλυψη 50%

Εικόνα 1.5 Εφαρμογή ταινιών περιέλιξης

Π9.4.3 Σωληνώσεις εκτός εδάφους**Π9.4.3.1 Γενικά**

Στην παρούσα παράγραφο δίνονται οι απαιτήσεις για την προστασία έναντι διάβρωσης των σωληνώσεων σε εφαρμογές, όπου το περιβάλλον είναι ελαφρά έως μέτρια διαβρωτικό. Για

έντονα διαβρωτικό περιβάλλον πρέπει να εφαρμοσθούν οι απαιτήσεις για την προστασία έναντι διάβρωσης του Κανονισμού για εγκαταστάσεις φυσικού αερίου με πίεση λειτουργίας μεγαλύτερη από 0,5 bar.

Οι σωλήνες από κοινό ή ανοξειδωτο χάλυβα και οι χαλκοσωλήνες πρέπει να προστατεύονται έναντι διάβρωσης, όταν εγκαθίστανται εντός κτιρίου κάτω από επίχρισμα ή σε διαβρωτικό περιβάλλον (π.χ. τουαλέτες για τους χαλκοσωλήνες), με τα μέτρα τα οποία προβλέπονται για τις σωληνώσεις εντός εδάφους.

Π9.4.3.2 Σωλήνες από κοινούς χάλυβες

Οι σωληνώσεις εκτός εδάφους μπορούν να προστατεύονται με τα μέτρα προστασίας που προβλέπονται για σωληνώσεις εντός εδάφους. Επί πλέον επιτρέπονται:

- επιψευδαργυρώσεις σε σωλήνες κατά ΕΛΟΤ EN 10240,
- χρήση εξαρτημάτων από μαλακτικοποιημένο χυτοσίδηρο με επιψευδαργύρωση κατά ΕΛΟΤ EN 10242
- επιψευδαργυρώσεις σε εξαρτήματα κατά ΕΛΟΤ EN ISO 1461
- βαφές για προστασία έναντι διάβρωσης κατά ΕΛΟΤ EN ISO 12944-1 έως -1.

Οι κατασκευαστές βαφών μπορούν να δώσουν συμβουλές για συστήματα προστασίας.

Για τα ασφαλικά περιβλήματα πρέπει να προσεχθεί ότι η θερμοκρασιακή αντοχή τους φθάνει μόνον μέχρι τους 50°C. Επίσης τα περιβλήματα από πλαστικά για τις ακάλυπτες σωληνώσεις πρέπει να είναι ανθεκτικά στην υπεριώδη ακτινοβολία.

Π9.5 Χειρισμοί και εγκατάσταση των σωληνώσεων

Π9.5.1 Γενικά

Π9.5.1.1 Η εγκατάσταση των σωληνώσεων πρέπει να γίνεται με βάση τα σχέδια, τη μελέτη και τα επί μέρους στοιχεία της εγκατάστασης.

Τα σχέδια θα περιλαμβάνουν

- κάτοψη (ή κατόψεις) της εγκατάστασης αερίου,
- ισομετρικό σχέδιο των σωληνώσεων,
- οι θέσεις των συσκευών αερίου με τον τύπο και την ισχύ τους,

και αν κρίνεται αναγκαίο

-όψεις ή τομές της εγκατάστασης αερίου,

- σχέδια λεπτομερειών, όπως των στηριγμάτων, των προστατευτικών σωλήνων, κλπ.

Από τα σχέδια θα αναγνωρίζονται

- η διαδρομή των σωληνώσεων με τα σημεία διέλευσης από τοίχους, πατώματα,
- τα μήκη, οι διάμετροι, τα υλικά, και η προστασία έναντι διάβρωσης των σωληνώσεων,
- οι θέσεις των αποφρακτικών διατάξεων, βαλβίδων κλπ
- οι θέσεις των ρυθμιστών με τα ασφαλιστικά τους κλπ με αναφορά των ρυθμίσεών τους και αν κρίνεται αναγκαίο,
- οι θέσεις και διαστάσεις των σημείων για δοκιμές και έκπλυση,
- το σύστημα καθοδικής προστασίας, αν προβλέπεται,
- τοπογραφικό ή διάγραμμα κάλυψης.

Π9.5.1.2 Οι σωληνώσεις φυσικού αερίου εντός εδάφους πρέπει να σχεδιάζονται λαμβάνοντας υπ' όψη μελλοντικές απαιτήσεις επιθεώρησης και συντήρησης.

Οι σωληνώσεις αερίου δεν πρέπει να επηρεάζουν την κατασκευή του κτιρίου. Πρέπει να προστατεύονται έναντι μετακινήσεων του κτιρίου.

Π9.5.2 Χειρισμοί υλικών

Π9.5.2.1 Μεταφορά, χειρισμοί και αποθήκευση

Π9.5.2.1.1 Σωλήνες πολυαιθυλενίου

Πρέπει να λαμβάνεται μέριμνα κατά τη μεταφορά, τους χειρισμούς και την αποθήκευση των σωλήνων, των στοιχείων σύνδεσης και των λοιπών στοιχείων για να εξασφαλίζεται ότι σε όλα τα στάδια διατηρούνται όλες οι καθορισμένες ιδιότητες και καταστάσεις, οι οποίες μπορούν να επηρεασθούν από περιβαλλοντικούς παράγοντες, και ότι αποφεύγονται φυσικές ζημιές και παραμορφώσεις.

Περαιτέρω οδηγίες μπορούν να ληφθούν από τον Κανονισμό για εγκαταστάσεις φυσικού αερίου με πίεση λειτουργίας μεγαλύτερη από 0,5 bar, το ΕΛΟΤ EN 12007-2 και τον Κανονισμό δικτύων πολυαιθυλενίου διανομής φυσικού αερίου.

Π9.5.2.1.2 Μεταλλικοί σωλήνες

Η μεταφορά, οι χειρισμοί και η αποθήκευση των σωλήνων και των λοιπών στοιχείων πρέπει να εκτελούνται με προσοχή ώστε οι σωλήνες, η προστασία τους έναντι διάβρωσης και οι όποιες διαμορφώσεις άκρων να μην υφίστανται ζημιές.

Κατά την αποθήκευση οι σωλήνες πρέπει να προστατεύονται έναντι διάβρωσης, αν απαιτείται, και να έχουν κατάλληλη στήριξη.

Πρέπει να λαμβάνονται μέτρα πρόληψης κύλισης των σωλήνων και εξασφάλισης ότι οι σωλήνες είναι σταθεροί κατά την αποθήκευση.

Π9.5.2.2 Κάμψη σωλήνων

Π9.5.2.2.1 Χαλυβδοσωλήνες

Οι χαλυβδοσωλήνες κατά ΕΛΟΤ EN 10255 μπορούν να κάμπτονται εν ψυχρώ με κατάλληλο εξοπλισμό κάμψης και οδηγούς με ελάχιστη εσωτερική ακτίνα κάμψη r_{min} αυτή του πίνακα 1.4.

Πίνακας 1.4 Ελάχιστη εσωτερική ακτίνα κάμψης ως συνάρτηση της ονομαστικής διαμέτρου DN

ακτίνα κάμψης r_{min}	DN 15	DN 20	DN 25	DN 32	DN 40	DN 50
[mm]	95	120	150	200	230	280

Αν υπάρχουν διαμήκεις ραφές, αυτές πρέπει να βρίσκονται στην εξωτερική πλευρά της κάμψης. Η κάμψη δεν πρέπει να προκαλεί ελλειπτικότητα ή κυματώσεις στο σωλήνα.

Για τους άλλους χαλυβδοσωλήνες ψυχρή κάμψη πρέπει να εκτελείται μόνο σύμφωνα με τα κατάλληλα πρότυπα κατασκευής τους και τις οδηγίες και τους περιορισμούς του προμηθευτή ή κατασκευαστή.

Δεν απαιτείται θερμική κατεργασία μετά την ψυχρή κάμψη με μέση ακτίνα κάμψης

$$r_{\min} \geq 2,5 \cdot D$$

όπου D η εξωτερική διάμετρος (βλέπε τον πίνακα 1.1).

Τα παραπάνω εφαρμόζονται μόνο στις περιπτώσεις που δεν υπάρχει δυνατότητα χρήσης εξαρτήματος.

Π9.5.2.2.2 Σωλήνες πολυαιθυλενίου

Μεταβολές στη διεύθυνση των σωλήνων πολυαιθυλενίου πρέπει να γίνονται μέσω προδιαμορφωμένων γωνιών και τόξων ή με τη φυσική ευκαμψία των σωλήνων εντός των επιτρεπτών ορίων.

Η φυσική κάμψη μπορεί να χρησιμοποιηθεί για ακτίνες κάμψης r_{\min}

$$r_{\min} \geq 25 \cdot D_n$$

όπου D_n η ονομαστική εξωτερική διάμετρος. Σε ειδικές περιπτώσεις μπορούν να χρησιμοποιηθούν και μικρότερες ακτίνες κάμψης σε εξάρτηση από το λόγο SDR, τη θερμοκρασία περιβάλλοντος και τις ιδιότητες του υλικού με βάση την εμπειρία και τη τεχνική πράξη, βλέπε και το ΕΛΟΤ EN 12007-2.

Απαγορεύεται η κάμψη των σωλήνων με μηχανές ή τη χρήση θερμότητας.

Π9.5.2.2.3 Χαλκοσωλήνες

Οι χαλκοσωλήνες μπορούν να κάμπτονται με ελάχιστη εσωτερική ακτίνα κάμψης r_{\min} αυτή του πίνακα 1.5 και τις οδηγίες του κατασκευαστή. Σκληροί χαλκοσωλήνες διαμέτρου άνω των 18 mm δεν πρέπει να κάμπτονται.

Πίνακας 1.5 Ελάχιστη εσωτερική ακτίνα κάμψη ως συνάρτηση της εξωτερικής διαμέτρου Φ

εξωτερική διάμετρος Φ [mm]	τύπος υλικού	ελάχιστη ακτίνα κάμψης, ουδέτερος άξονας [mm]
12	μαλακός/ημίσκληρος/σκληρός	45
15	μαλακός/ημίσκληρος/σκληρός	55
18	μαλακός/ημίσκληρος/σκληρός	70
22	μαλακός/ημίσκληρος	77
28	ημίσκληρος	114

Π9.5.2.2.4 Για άλλα υλικά που ενδεχομένως εμφανιστούν στο μέλλον, η κάμψη πρέπει να εκτελείται μόνο σύμφωνα με τα κατάλληλα πρότυπα κατασκευής τους και τις οδηγίες και τους περιορισμούς του προμηθευτή ή κατασκευαστή.

Π9.5.3 Αποφρακτικές διατάξεις και ενδεικτικές πινακίδες

Π9.5.3.1 Πρέπει στην αρχή του δικτύου σωληνώσεων του καταναλωτή να εγκατασταθεί μία αποφρακτική διάταξη, κατά προτίμηση ταχείας φραγής όπως σφαιρικός κρουνός, όσο το δυνατόν πλησιέστερα στο μετρητή της Εταιρίας Αερίου, οποία θα είναι η Κύρια Αποφρακτική Διάταξη (ΚΑΔ). Η ΚΑΔ μπορεί να είναι εγκαταστημένη και υπόγεια μέσα σε στεγανό φρεάτιο, εύκολα προσβάσιμη.

Π9.5.3.2 Κάθε σωλήνωση πρέπει στην είσοδο στο κτίριο (Αποφρακτική Διάταξη Κτιρίου) και στην έξοδο από το κτίριο να είναι εφοδιασμένη με μία αποφρακτική διάταξη. Η Αποφρακτική Διάταξη Κτιρίου μπορεί να παραλειφθεί, αν η απόσταση του κτιρίου μέχρι την ΚΑΔ είναι μικρή (μικρότερη από 20 m).

Οι αποφρακτικές διατάξεις πρέπει να είναι εύκολα προσβάσιμες.

Π9.5.3.3 Δεν επιτρέπεται η εγκατάσταση της Κύριας Αποφρακτικής Διάταξης καθώς και των λοιπών αποφρακτικών διατάξεων του κτιρίου μέσα σε ερμάρια τα οποία κλειδώνονται.

Π9.5.3.4 Η θέση των αποφρακτικών διατάξεων στο έδαφος πρέπει να είναι αναγνωρίσιμη μέσω μονίμων ενδεικτικών πινακίδων. Αναγνωρίσιμο πρέπει να είναι και το φρεάτιο, π.χ. με κίτρινο χρώμα.

Π9.5.3.5 Η θέση της κύριας αποφρακτικής διάταξης (ΚΑΔ) και/ή της αποφρακτικής διάταξης του κτιρίου πρέπει να σημαίνεται μέσα στο κτίριο, αν αυτό είναι αναγκαίο λόγω του μεγέθους ή της χρήσης του κτιρίου για την εύρεση αυτής της αποφρακτικής διάταξης (π.χ. σε νοσοκομεία, σχολεία κλπ).

Π9.5.4 Εγκατάσταση των σωληνώσεων εντός εδάφους

Π9.5.4.1 Αποφυγή εγκατάστασης

Τα δίκτυα σωληνώσεων εντός εδάφους δεν πρέπει να εγκαθίστανται σε περιοχές όπου υπάρχει ενδεχόμενος κίνδυνος επιζήμιων καταπονήσεων, εκτός εάν ληφθούν κατάλληλα μέτρα προστασίας έναντι αυτών των κινδύνων.

Π9.5.4.2 Αποστάσεις από υπόγειες εγκαταστάσεις

Η διαδρομή των σωληνώσεων εντός εδάφους πρέπει να επιλέγεται έτσι, ώστε να τηρείται απόσταση ασφαλείας από άλλες υπόγειες εγκαταστάσεις.

Οι αποστάσεις από υπόγειες εγκαταστάσεις πρέπει να καθορίζονται λαμβάνοντας υπ' όψη τη διάμετρο του αγωγού και τις λειτουργικές απαιτήσεις (π.χ. μελλοντική συντήρηση).

Για οικιακές και γενικά παρόμοιες αστικές εγκαταστάσεις φυσικού αερίου πρέπει σε διασταυρώσεις και παράλληλες οδεύσεις καλωδίων και αγωγών να εξασφαλίζεται ελάχιστη απόσταση 0,2 m. Σε περίπτωση μικρότερης ελάχιστης απόστασης πρέπει να αποκλείεται η επαφή με χρήση κατάλληλων μέτρων, π.χ. με ενδιάμεση τοποθέτηση μονωτικών περιβλημάτων ή πλακών.

Για βιομηχανικές-βιοτεχνικές γενικά μη αστικές εγκαταστάσεις φυσικού αερίου πρέπει σε διασταυρώσεις και παράλληλες οδεύσεις καλωδίων και αγωγών να εξασφαλίζονται οι ελάχιστες αποστάσεις του πίνακα 1.6. Μικρότερες αποστάσεις επιτρέπονται μόνον όταν λαμβάνονται ιδιαίτερα μέτρα προφύλαξης.

Πίνακας 1.6 Ελάχιστες αποστάσεις υπόγειων αγωγών αερίου από καλώδια και άλλους αγωγούς

<i>παράλληλη πορεία ή διασταύρωση με:</i>	<i>προτιμώμενη διάταξη</i>	<i>ελάχιστη απόσταση m</i>
ηλεκτρικά καλώδια χαμηλής τάσης	χωρίς προτίμηση	0,25

αποχτεύσεις, σωληνώσεις ή δεξαμενές που περιέχουν διαβρωτικά μέσα	ο αγωγός αερίου επάνω	διασταύρωση: 0,25 παράλληλα: 1,5 για σωλήνες PE μπορεί να είναι 0,3 όπου δεν υπάρχουν διαλυτικά
μεταλλικούς αγωγούς	ο αγωγός αερίου επάνω	διασταύρωση: 0,25 παράλληλα: 0,5
πλαστικούς αγωγούς (όχι αποχέτευσης ή μεταφοράς διαβρωτικών μέσων)	ο αγωγός αερίου επάνω	διασταύρωση: 0,25 παράλληλα: 0,3
αυλάκια και άλλα ανοικτά συστήματα	χωρίς προτίμηση	διασταύρωση: 0,25 παράλληλα: 0,5 υποβρύχια διασταύρωση: ελάχιστη κάλυψη 0,6
άλλες θαμμένες κατασκευές πλην κτιρίων	χωρίς προτίμηση	0,5
ηλεκτρικά καλώδια μεταφοράς υψηλής τάσης	χωρίς προτίμηση	διασταύρωση: 0,5 παράλληλα: 0,5 (να λαμβάνονται υπ' όψη επαγόμενα ρεύματα για θαμμένα και εναέρια καλώδια
μονωμένους αγωγούς ατμού/νερού υψηλής θερμοκρασίας (βλέπε κείμενο για θερμοκρασιακές επιδράσεις)	ο αγωγός αερίου επάνω	διασταύρωση: 0,25 παράλληλα: 0,3

Αν η απαιτούμενη ελάχιστη απόσταση δεν μπορεί να τηρηθεί σε μια διασταύρωση, πρέπει να λαμβάνονται μέτρα ώστε να αποκλεισθεί επαφή (λόγω καθιζήσεων) και ακόλουθη ζημία της προστασίας έναντι διάβρωσης. Επίσης για να προβλεφθεί αλληλεπίδραση στο σημείο όπου ο αγωγός αερίου διασταυρώνεται με ένα άλλο μεταλλικό αγωγό, πρέπει να τοποθετηθεί στο μέσο της απόστασής τους μια μονωτική πλάκα. Η μονωτική πλάκα, κάθε πλευρά της οποίας πρέπει να είναι ίση με τη διάμετρο των αγωγών συν 1 m, πρέπει να είναι κατασκευασμένη από μη απορροφητικό πλαστικό πάχους περίπου 10 mm.

Όπου ο αγωγός αερίου διασταυρώνεται με ένα αγωγό μη στεγανό στο αέριο (όπως αγωγός αποχέτευσης) πρέπει να λαμβάνονται μέτρα πρόληψης της διείσδυσης αερίου στο δεύτερο αγωγό αέριο από (ενδεχόμενη) διαρροή αερίου. Αν δεν μπορεί να τηρηθεί με το θάψιμο η επαρκής απόσταση, τότε πρέπει να χρησιμοποιηθεί ένας προστατευτικός σωλήνας. Στην περίπτωση αγωγού αερίου με καθοδική προστασία, πρέπει να ικανοποιούνται οι απαιτήσεις του ΕΛΟΤ EN 12954.

Η απόσταση μεταξύ αγωγού αερίου από πολυαιθυλένιο PE και ενός θερμού αγωγού (ατμού, τηλεθέρμανσης) πρέπει να είναι επαρκής ώστε η θερμοκρασία της επιφάνειας του αγωγού αερίου να μην υπερβαίνει τους 20°C. Σε θερμοκρασίες επάνω από 20°C μειώνεται η αντοχή των αγωγών πολυαιθυλενίου.

Π9.5.4.3 Τάφροι τοποθέτησης

Οι τάφροι τοποθέτησης των σωλήνων γενικά κατασκευάζονται χωρίς ενίσχυση.

Ο αγωγός πρέπει κατά κανόνα να τοποθετείται με υπερκάλυψη μεταξύ 0,6 και 1,0 m. Τα 0,6 m επιτρέπεται να παραβιασθούν, αν ληφθούν πρόσθετα μέτρα ασφαλείας (πχ. προστατευτικοί σωλήνες) ώστε να εξασφαλίζεται η μη καταστροφή του αγωγού και/ή της αντιδιαβρωτικής προστασίας του.

Η κατατομή της τάφρου και το είδος έδρασης πρέπει να καθορίζονται ανάλογα με την ονομαστική διάμετρο του σωλήνα. Αν δεν προβλέπεται είσοδος προσωπικού για εργασίες μέσα στην τάφρο, τότε θα πρέπει να τηρούνται τα ελάχιστα πλάτη, :

— για βάθος μέχρι 0,90 m: 0,40 m

— για βάθος άνω των 0,90 m: 0,50 m

Αν πρέπει να εκτελεσθούν εργασίες μέσα στην τάφρο (και όχι σε ειδικά σκάμματα, κατασκευαζόμενα στα σημεία που θα γίνουν οι εργασίες), τότε οι τάφροι πρέπει να έχουν ελάχιστα πλάτη

— 0,60 m για τάφρους χωρίς ενίσχυση

— 0,70 m για τάφρους με μερική ή ολική ενίσχυση

Για την αποφυγή ανεπιτρεπτων τάσεων στον υπόγειο αγωγό αερίου ο πυθμένας της τάφρου πρέπει να κατασκευάζεται έτσι, ώστε η σωλήνωση να εδράζεται σε όλο το μήκος της. Πρέπει να δίνεται προσοχή στις υποχωρήσεις εδαφών, ιδίως στην περιοχή των τάφρων.

Αν το έδαφος δεν είναι ικανό να παραλαμβάνει φορτία ή περιέχει μεγάλα ποσά υγρασίας, ο αγωγός αερίου πρέπει σε περίπτωση ανάγκης να ασφαρίζεται έναντι βύθισης ή εξώθησης προς τα άνω.

Π9.5.4.4 Τοποθέτηση αγωγών αερίου σε κανάλια

Η τοποθέτηση αγωγών αερίου σε κανάλια επιτρέπεται μόνον τότε, όταν τα κανάλια αερίζονται επαρκώς ή γεμίζονται με αδρανή, πχ. άμμο, ή όταν ο αγωγός αερίου τοποθετείται σε προστατευτικούς σωλήνες, οι οποίοι τελειώνουν έξω από τα κανάλια. Τα καλύμματα των φρεατίων/καναλιών πρέπει να φέρουν εμφανή επιγραφή με την ένδειξη "Αέριο" ή "Gas" και να μην προκαλούν σπινθηρισμό.

Π9.5.4.5 Επίχωση της τάφρου

Η επίχωση της τάφρου πρέπει να γίνεται το συντομότερο δυνατό μετά την τοποθέτηση του αγωγού. Οι σωλήνες πρέπει να περιβάλλονται με στρώση τουλάχιστον 10 cm από υλικά επίχωσης κατάλληλης κοκκομετρίας για τη μηχανική αντοχή της επιφάνειας των σωλήνων ή της μόνωσης (π.χ. άμμος λατομείου).

Τα υλικά αυτά συμπιέζονται κατάλληλα ώστε να γεμίσει η περιοχή γύρω από το σωλήνα. Ιδιαίτερη προσοχή πρέπει να δοθεί στην πλήρωση του χώρου μεταξύ σωλήνα και πλευρικών τοιχωμάτων της τάφρου. Στο υπόλοιπο τμήμα η τάφρος μπορεί να επιχωθεί με υλικά εκσκαφής.

Π9.5.4.6 Κατέβασμα των σωλήνων στην τάφρο

Το κατέβασμα των σωλήνων στην τάφρο πρέπει να γίνει αφού έχουν τελειώσει όλες οι βαριές εργασίες εκσκαφής, έχουν απομακρυνθεί ανώμαλες επιφάνειες (πέτρες κλπ.) και η κλίση της τάφρου έχει επιστρωθεί με υλικά επίχωσης σε πάχος τουλάχιστον 10 cm, ώστε η σωλήνωση να εδράζεται σε όλο το μήκος της στην κλίση της τάφρου χωρίς κενά.

Πριν το κατέβασμα ελέγχεται η επιφανειακή προστασία και διορθώνονται τυχόν ζημιές.

Για το κατέβασμα, σε περίπτωση σωληνώσεων μεγάλων διαμέτρων, χρησιμοποιούνται ανυψωτικά μηχανήματα με πλατείς και λείους αορτήρες ή ιμάντες. Η ανάρτηση γίνεται σε κατάλληλες αποστάσεις, ώστε να μην εμφανισθούν ανεπιθύμητες τάσεις στους σωλήνες και γενικά λαμβάνονται όλα τα μέτρα για να μην προκληθούν βλάβες.

Σε περίπτωση εργασιών μέσα στην τάφρο, το πλάτος αυτής στις συγκεκριμένες θέσεις διευρύνεται ή/και αυξάνει το βάθος της. Πρέπει να λαμβάνονται όλα τα απαραίτητα μέτρα για να μην εισέρχονται ξένα σώματα μέσα στους σωλήνες.

Οι σωλήνες μετά την τοποθέτηση πρέπει να είναι εσωτερικά καθαροί. Κατά τη διάρκεια των ανωτέρω εργασιών η τάφρος πρέπει να διατηρείται στεγνή. Πρέπει επίσης να λαμβάνονται κατάλληλα μέτρα για να μην γίνεται αποστράγγιση στην τάφρο, ειδικά σε περιπτώσεις κεκλιμένων εδαφών.

Π9.5.4.7 Όδευση αγωγού κάτω από κτίρια

Δεν επιτρέπεται όδευση αγωγού αερίου εντός εδάφους κάτω από κτίρια.

Π9.5.4.8 Σήμανση αγωγού

Οι σωληνώσεις εντός εδάφους πρέπει επισημαίνονται καθ' όλο το μήκος τους με πλαστικό πλέγμα κίτρινου χρώματος, το οποίο τοποθετείται περίπου 30 cm επάνω από τους σωλήνες.

Π9.5.5 Είσοδος στο κτίριο

Π9.5.5.1 Προτίμηση εισόδου

Η είσοδος σωλήνωσης αερίου σε κτίρια και η έξοδος από κτίρια πρέπει να γίνεται επάνω από το έδαφος. Η είσοδος σωλήνωσης αερίου σε κτίρια μπορεί να γίνει υπόγεια

— σε ειδικά κτίρια (π.χ. διατηρητέα κτίρια με περιορισμούς)

— όταν για λόγους ασφαλείας ή πρακτικών δυσκολιών δεν είναι δυνατό να γίνει επάνω από το έδαφος.

Π9.5.5.2 Σωλήνες πολυαιθυλενίου

Οι αγωγοί πολυαιθυλενίου εντός εδάφους πρέπει να σταματούν σε μικρή απόσταση από το κτίριο. Η εισερχόμενη σωλήνωση πρέπει να είναι μεταλλική. Η σύνδεση του σωλήνα πολυαιθυλενίου με το μεταλλικό σωλήνα πρέπει να γίνεται με ειδικό στοιχείο σύνδεσης.

Π9.5.5.3 Είσοδος του σωλήνα κάτω από το έδαφος

Η είσοδος του σωλήνα κάτω από το έδαφος πρέπει να είναι στεγανή στο αέριο και στεγανή στο νερό, αν είναι αναγκαίο.

Η διέλευση μέσα από τον τοίχο πρέπει να γίνεται μέσα από προστατευτικό σωλήνα ο οποίος προεξέχει και στις δύο πλευρές του τοίχου τόσο ώστε να είναι ευκρινώς ορατός. Ο προστατευτικός σωλήνας πρέπει να είναι ανθεκτικός σε διάβρωση ή να είναι προστατευμένος έναντι διάβρωσης.

Π9.5.5.4 Είσοδος του σωλήνα επάνω από το έδαφος

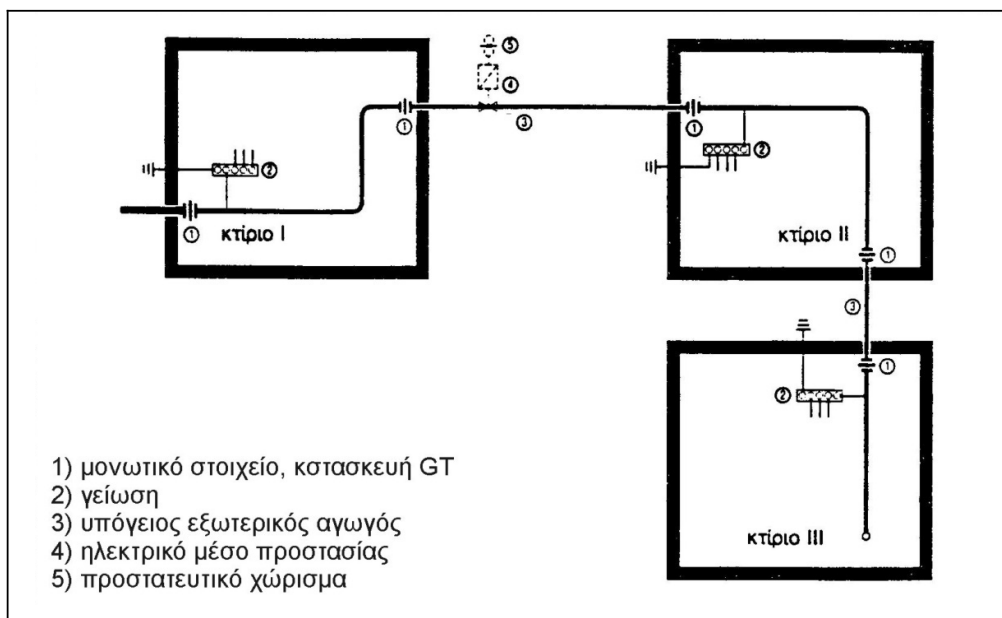
Η είσοδος του σωλήνα στο κτίριο επάνω από το έδαφος πρέπει να γίνεται μέσα από προστατευτικό σωλήνα. Το διάκενο μεταξύ αγωγού αερίου και προστατευτικού σωλήνα πρέπει να στεγανοποιείται. Ο αγωγός πρέπει να είναι κεντραρισμένος. Πιθανά στηρίγματα πρέπει να έχουν επαρκή απόσταση από τον προστατευτικό σωλήνα.

Ο προστατευτικός σωλήνας πρέπει να προεξέχει και στις δύο πλευρές του τοίχου τόσο ώστε να είναι ευκρινώς ορατός. Πρέπει να είναι ανθεκτικός σε διάβρωση ή να είναι προστατευμένος έναντι διάβρωσης.

Π9.5.5.5 Μονωτικό στοιχείο

Σε αγωγούς μεταλλικούς εντός εδάφους με μήκος μεγαλύτερο από 5 m πρέπει κοντά στην αποφρακτική διάταξη του κτιρίου να ενσωματωθούν μονωτικά στοιχεία πριν την είσοδο στο έδαφος και στην είσοδο της σωληνώσεως στο κτίριο. Πρέπει να λαμβάνεται μέριμνα, ώστε να μην μπορεί να προκύψει τυχαία γεφύρωση.

Οι εντός εδάφους σωληνώσεις σύνδεσης μεταξύ δύο κτιρίων πρέπει να είναι εξοπλισμένες με μονωτικά στοιχεία τόσο πριν από την έξοδο από ένα κτίριο, όσο και μετά την είσοδο σε ένα κτίριο. Οι σωληνώσεις αερίου εντός κτιρίου πρέπει να γειώνονται. Αν ενσωματωθούν στη σωληνώση ηλεκτροκίνητα μέσα λειτουργίας (π.χ. ηλεκτρομαγνητική βαλβίδα), τότε απαιτούνται ιδιαίτερα μέτρα (π.χ. προστατευτικός διαχωρισμός). Ένα παράδειγμα δείχνεται στην εικόνα 1.6.



Εικόνα 1.6 Παράδειγμα για τη διάταξη μονωτικών στοιχείων σε αγωγούς μεταλλικούς

Π9.5.6 Εγκατάσταση των σωληνώσεων εκτός εδάφους

Π9.5.6.1 Γενικά

Οι αγωγοί αερίου εκτός εδάφους, εντός και εκτός κτιρίου πρέπει

- να έχουν καλή στήριξη
- να μην εκτίθενται σε μηχανικές ζημιές
- να μπορούν να απορροφήσουν διαστολές/συστολές.

Οι σωληνώσεις αερίου εκτός εδάφους εκτός κτιρίων δεν μπορούν να είναι από πολυαιθυλένιο. Οι σωληνώσεις αερίου εντός κτιρίων μπορούν να είναι από δικτυωμένο πολυαιθυλένιο, υπό ειδικούς όρους, βλέπε την § Π9.5.7.

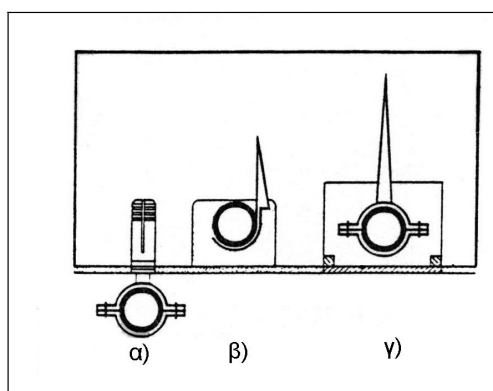
Ο σχεδιασμός πρέπει να λαμβάνει υπ' όψη τις αρνητικές επιδράσεις ρευμάτων διασποράς (ηλεκτρικός σιδηρόδρομος), κεραυνών και διαφορετικού ηλεκτρικού δυναμικού από γειτονικά μεταλλικά στοιχεία.

Π9.5.6.2 Απαγόρευση στερέωσης

Οι αγωγοί αερίου δεν πρέπει να στερεώνονται επάνω σε άλλους αγωγούς και δεν πρέπει να χρησιμοποιούνται ως φορείς για άλλους αγωγούς και φορτία. Πρέπει να διατάσσονται έτσι, ώστε να μην μπορεί να επιδράσει επάνω σ' αυτές νερό συμπύκνωσης από άλλους αγωγούς.

Π9.5.6.3 Δυνατότητες εγκατάστασης

Οι αγωγοί μπορούν να εγκαθίστανται (βλέπε εικόνα 1.9)



Εικόνα 1.9 Παραδείγματα εγκατάστασης των σωληνώσεων

(α) ακάλυπτοι σε απόσταση από τον τοίχο,

(β) κάτω από το επίχρισμα χωρίς διάκενο προστατευμένοι έναντι διάβρωσης ή

(γ) σε φρεάτια και κανάλια.

Οι αγωγοί αερίου δεν επιτρέπεται να τοποθετούνται μέσα σε πλάκες από σκυρόδεμα, ούτε μέσα σε δάπεδα και πατώματα.

Οι σωληνώσεις με πίεση λειτουργίας μεγαλύτερη από 100 mbar δεν επιτρέπεται να εγκαθίστανται κάτω από το επίχρισμα χωρίς διάκενο.

Π9.5.6.4 Αποστάσεις στερέωσης

Οι αγωγοί πρέπει να στερεώνονται σε όλο τους το μήκος μέσω κατάλληλων στηριγμάτων σε τμήματα του κτιρίου με επαρκή δομική αντοχή, με χρήση συνηθισμένων μέσων στερέωσης.

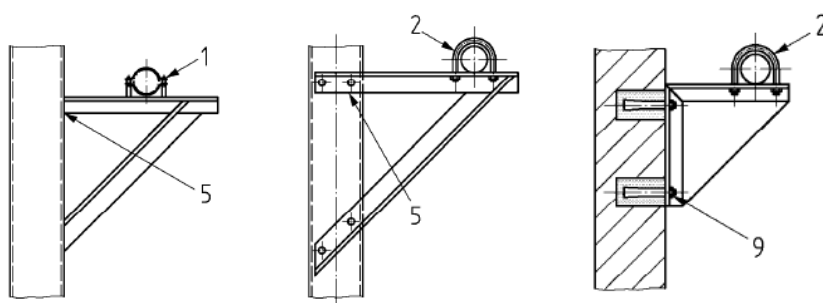
Τα φέροντα μέρη των στηριγμάτων πρέπει να είναι κατασκευασμένα από άκαυστα υλικά.

Τιμές για τις αποστάσεις στηρίξεων οριζόντιων σωλήνων δίνονται στον πίνακα 1.7.

Πίνακας 1.7 Αποστάσεις στερέωσης οριζόντιων σωλήνων

χαλυβδοσωλήνες		απόσταση στερέωσης m	χαλκοσωλήνες		σωλήνες PE-X και PE/Al/PE	
ονομαστική διάμετρος DN	inch		εξωτερική διάμετρος d_a mm	απόσταση στερέωσης m	εξωτερική διάμετρος d_a mm	απόσταση στερέωσης m
15	1/2"	1,50	12	1,25	16	1,00
20	3/4"	2,00	15	1,25	20	1,25
25	25	2,25	18	1,50	25	1,50
32	1 1/4"	2,75	22	2,00	32	1,75
40	1 1/2"	3,00	28	2,25	40	2,00
50	2"	3,50	35	2,75	50	2,00
65	2 1/2"	4,25	42	3,00	63	2,00
80	3"	4,75	54	3,50		
100	4"	5,00	64	4,00		
125	5"	6,00	76,1	4,25		
150	6"	6,00	88,9	4,75		
200	8"	6,00	108	5,00		

Στην εικόνα 1.10 δίνονται μερικά τυπικά παραδείγματα στηριγμάτων αγωγών για πάκτωση σε κατασκευές ή κτίρια για να μεταφέρουν μια ή περισσότερες σωληνώσεις



- 1 οδηγός
- 2 κοχλιωτό στοιχείο U
- 5 κοχλίας ή ραφή
- 9 κοχλίας

α)

β)

γ)

Εικόνα 1.10 Τυπικοί βραχίονες στήριξης σωλήνων

Αντίστοιχα πρέπει να στηρίζονται επαρκώς τα κατακόρυφα τμήματα. Το βάρος τους πρέπει να παραλαμβάνεται από τα στηρίγματα και τα στερεωτικά τους.

Προσοχή πρέπει να δίνεται στη στήριξη τμημάτων τα οποία περιλαμβάνουν βάνες ή άλλα παρελκόμενα, οπότε τα στηρίγματα θα παραλαμβάνουν αυξημένα φορτία.

Για τους εύκαμπτους κυματοειδείς σωλήνες (ή σωλήνες με αυλακώσεις) από ανοξείδωτο χάλυβα, οι αποστάσεις στερέωσης θα είναι σύμφωνες με τις προδιαγραφές του κατασκευαστή τους.

Π9.5.6.5 Στήριξη και διέλευση στοιχείων της εγκατάστασης σε φέροντα στοιχεία του κτιρίου

Η στήριξη και διέλευση των στοιχείων της εγκατάστασης επιτρέπεται σε φέροντα στοιχεία του κτιρίου εφ' όσον:

1) υπάρχει σχετική πρόβλεψη στη στατική και αντισεισμική μελέτη, ή αν δεν υπάρχει τέτοια πρόβλεψη,

— είτε είναι προφανές ότι η επιβάρυνση είναι αμελητέα

— είτε βεβαιώνεται από τον επιβλέποντα μηχανικό της στατικής μελέτης ότι δεν μειώνεται η φέρουσα ικανότητα και αντοχή τους

2) εξασφαλίζονται οι μικρομετακινήσεις τους λόγω συστολοδιαστολών καθώς και η αντιδιαβρωτική προστασία τους.

Π9.5.6.6 Θερμικές διαστολές

Η στήριξη των αγωγών αερίου εκτός κτιρίου πρέπει να επιτρέπει τις μετακινήσεις λόγω θερμικών διαστολών χωρίς να προκαλούνται ζημιές, ιδίως στην αντιδιαβρωτική προστασία. Ο συντελεστής γραμμικής θερμικής διαστολής είναι

— για τους σωλήνες από κοινό χάλυβα: 0,011 mm/mK

— για τους χαλκοσωλήνες: 0,017 mm/mK

Αν η μέγιστη θερμοκρασιακή διακύμανση $\Delta\theta$ υπερβαίνει τους 40 K και το μήκος του αγωγού χωρίς πάκτωση είναι μεγάλο, τότε οι θερμικές διαστολές θα αντιμετωπίζονται

— είτε με τμήματα με διαμόρφωση U

— είτε με κατάλληλα διαστολικά.

Αν επιλεγεί η λύση με τμήματα με διαμόρφωση U, μπορεί να χρησιμοποιηθεί ως κριτήριο η εμπειρική σχέση (βλέπε το ΕΛΟΤ EN 13480-3)

$$\frac{D_n Y}{(L - l)^2} \leq 208,3 \quad (1.1)$$

όπου

D_n η ονομαστική εξωτερική διάμετρος του σωλήνα (σε mm)

Y η συνισταμένη των μετατοπίσεων που πρέπει να απορροφηθούν

L το αναπτυγμένο μήκος του σωλήνα μεταξύ των αγκυρώσεων περιλαμβανόμενου του U (σε m)

l η ευθεία απόσταση μεταξύ των αγκυρώσεων (σε m)

Π9.5.6.7 Εγκατάσταση σε φρεάτια ή κανάλια εγκαταστάσεων

Αν εγκατασταθούν αγωγοί σε φρεάτια ή κανάλια εγκαταστάσεων, τότε πρέπει σ' αυτά να προσάγεται και να απάγεται αέρας είτε ανά όροφο ή τμηματικά είτε ως σύνολο. Τα ανοίγματα προσαγωγής και απαγωγής αέρα πρέπει να έχουν ενεργό εμβαδό περίπου 10 cm² έκαστο. Τα φρεάτια δεν πρέπει να έχουν άλλα ανοίγματα.

Δεν απαιτείται προσαγωγή και απαγωγή αέρα, όταν τα φρεάτια ή κανάλια εγκαταστάσεων πληρωθούν στεγανά και μη παραμορφώσιμα με κατάλληλα υλικά, π.χ. με άμμο.

Π9.5.6.8 Όδευση μέσα από μη αεριζόμενους κενούς χώρους

Οι αγωγοί, οι οποίοι διέρχονται από μη αεριζόμενους κενούς χώρους (π.χ. τυφλές αποθήκες), πρέπει να περιβάλλονται από προστατευτικούς σωλήνες, ανοικτούς προς αεριζόμενους χώρους, εκτός εάν δεν υπάρχει καμμία σύνδεση μέσα στους χώρους αυτούς

Οι προστατευτικοί σωλήνες πρέπει να είναι χαλύβδινοι συγκολλητοί, ή κατασκευασμένοι από υλικό ανθεκτικό στη διάβρωση ή να προστατεύονται έναντι διάβρωσης.

Π9.5.6.9 Όδευση μέσα από οικοδομικά διάκενα

Αν εγκατασταθούν αγωγοί σε οικοδομικά διάκενα, π.χ. σε ψευδοροφές, τότε ο κενός χώρος πρέπει να αερίζεται, π.χ. με

- περιφερειακά ανοίγματα στην περιβάλλουσα τοιχοποιία,
- δύο διαγωνίως διατεταγμένα ανοίγματα αερισμού επιφάνειας 20 cm² έκαστο.

Καλό είναι, το δίκτυο να είναι συγκολλητό και αν υπάρχει δυνατότητα να προστατεύεται από χιτώνιο.

Π9.5.6.10 Απαγόρευση εγκατάστασης

Οι αγωγοί δεν επιτρέπεται να εγκαθίστανται σε φρεάτια ανελκυστήρων, σε αγωγούς αερισμού, σε φωταγωγούς, σε αποθήκες στερεών καυσίμων, σε εγκαταστάσεις απόρριψης απορριμμάτων, σε ψυκτικούς χώρους, να διέρχονται μέσα από καπνοδόχους, να εισέρχονται στα τοιχώματα των καπνοδόχων ή να στηρίζονται στις καπνοδόχους και γενικά δεν πρέπει να εγκαθίστανται σε χώρους από τους οποίους μπορούν να υποστούν βλάβη.

Δεν ισχύει η απαγόρευση εγκατάστασης σε φωταγωγούς, αν οι φωταγωγοί έχουν επαρκές μέγεθος, τέτοιο ώστε η εγκατάσταση των σωληνώσεων δεν μειώνει το εμβαδό του περισσότερο από 10% και δεν παρεμποδίζεται το άνοιγμα παραθύρων.

Π9.5.6.11 Διέλευση από αρμούς διαχωρισμού

Αν οι αγωγοί διέρχονται εγκάρσια από αρμούς οι οποίοι διαχωρίζουν μεταξύ τους δύο μέρη ενός κτιρίου, πρέπει να ληφθεί μέριμνα, ώστε οι τυχόν μετακινήσεις να μην μπορούν να επιδράσουν βλαπτικά επί των αγωγών.

Π9.5.6.12 Εγκατάσταση σε εξόδους κτιρίων και κλιμακοστάσια

Οι σωληνώσεις επιτρέπεται να εγκατασταθούν σε κλιμακοστάσια και στις εξόδους τους στο ύπαιθρο καθώς και σε διαδρόμους με γενική πρόσβαση οι οποίοι χρησιμεύουν ως οδεύσεις διαφυγής μόνον όταν πληρούνται οι ακόλουθες δομικές απαιτήσεις:

— Οι σωληνώσεις συμπεριλαμβανομένων των μονωτικών τους αποτελούνται από άκαυστα υλικά. Αυτό δεν ισχύει για το μέσο στεγανοποίησης και σύνδεσης ούτε για επιστρώσεις σωλήνων πάχους μέχρι 0,5 mm.

— Σε κλιμακοστάσια και στις εξόδους τους στο ύπαιθρο οι σωληνώσεις από χαλυβδοσωλήνες και χαλκοσωλήνες με μη λυόμενες μηχανικές συνδέσεις με συμπίεση μπορούν να εγκαθίστανται ακάλυπτες ή σε φρεάτια και κανάλια εγκατάστασης ή κάτω από το επίχρισμα χωρίς διάκενο με κάλυψη με επίχρισμα τουλάχιστον 15 mm από άκαυστο υλικό, με την προϋπόθεση ότι στο άνω μέρος του κλιμακοστασίου υπάρχει άνοιγμα επιφάνειας 150 cm². Οι χαλκοσωλήνες με κόλληση ή λυόμενες μηχανικές συνδέσεις, οι σωλήνες από δικτυωμένο πολυαιθυλένιο και οι πολυστρωματικοί σωλήνες δεν μπορούν να είναι ακάλυπτοι.

— Τα φρεάτια και κανάλια εγκατάστασης πρέπει να έχουν ένα δείκτη πυραντίστασης τουλάχιστον 60 λεπτών και να αποτελούνται από άκαυστα υλικά (κατηγορία 0).

— Τα φρεάτια εγκατάστασης πρέπει να εξαερίζονται επάνω από την οροφή. Τα ανοίγματα εισροής αέρα πρέπει να βρίσκονται στο πόδι του φρεατίου. Δεν επιτρέπονται περαιτέρω ανοίγματα. Στα κανάλια εγκατάστασης πρέπει να προσάγεται και να απαγεται αέρας είτε τμηματικά είτε στο σύνολο. Τα ανοίγματα προσαγωγής και απαγωγής αέρα πρέπει να έχουν εμβαδό τουλάχιστον 10 cm² και δεν επιτρέπεται να διατάσσονται μέσα σε κλιμακοστάσια και στις εξόδους τους στο ύπαιθρο ή σε διαδρόμους με γενική πρόσβαση. Δεν απαιτούνται ανοίγματα προσαγωγής και απαγωγής αέρα, αν τα φρεάτια ή κανάλια εγκατάστασης πληρούνται με στεγανό και μη παραμορφώσιμο τρόπο με άκαυστα υλικά (π.χ. άμμος).

— Σε πυροπροστατευμένη όδευση διαφυγής επιτρέπεται η εγκατάσταση μόνο σε φρεάτια και κανάλια και κάτω από το επίχρισμα.

Οι ανωτέρω απαιτήσεις δεν ισχύουν για κτίρια κατοικιών ύψους μέχρι 4 m με εμβαδόν μέχρι 200 m².

Π9.5.6.13 Ενσωμάτωση στοιχείων στο φέροντα οργανισμό του κτιρίου

Η ενσωμάτωση των στοιχείων της εγκατάστασης στο φέροντα οργανισμό του κτιρίου απαγορεύεται. Σε κάθε περίπτωση ενσωμάτωσης ή διέλευσης σωληνώσεων μέσα από δομικά στοιχεία δεν επιτρέπεται να μειώνεται η τυχόν απαιτούμενη αντισεισμική επάρκεια, η πυραντίσταση και ακαυστότητά τους.

Π9.5.6.14 Απόσταση από καλώδια και άλλες σωληνώσεις

Οι σωληνώσεις αερίου πρέπει να απέχουν από σωληνώσεις νερού 5 cm, ενώ από ηλεκτρικά καλώδια

— 10 cm αν οι σωληνώσεις είναι εξωτερικές

— 5 cm αν οι σωληνώσεις είναι εντοιχισμένες.

Οι σωληνώσεις αερίου πρέπει να εγκαθίστανται επάνω από τις σωληνώσεις νερού.

Π9.1.6.15 Αντεπιστροφή ροής

Όπου σε ένα δίκτυο σωληνώσεων ρέουν περισσότερα του ενός αέρια (φυσικό αέριο και αέρας ή οξυγόνο), πρέπει να προβλέπονται μέσα προστασίας από αντίθετη ροή των άλλων αερίων μέσα στον αγωγό αερίου, π.χ. βαλβίδα αντεπιστροφής.

Π9.5.7 Σωληνώσεις από δικτυωμένο πολυαιθυλένιο και πολυστρωματικούς σωλήνες

Οι σωληνώσεις από δικτυωμένο πολυαιθυλένιο και πολυστρωματικούς σωλήνες, με πίεση λειτουργίας μέχρι 100 mbar, επειδή δεν ικανοποιούν την απαίτηση της αντοχής σε υψηλή θερμοκρασία μπορούν να εγκαθίστανται εντός κτιρίου μόνον εάν προστατεύονται με

- μία βαλβίδα πυροπροστασία και
- μία βαλβίδα υπερβολικής ροής.

Συνιστάται η χρήση βαλβίδων υπερβολικής ροής του τύπου GS K κατά DVGW VP 305-1 ή ισοδύναμες.

Η βαλβίδα πυροπροστασίας εγκαθίσταται πριν από τη βαλβίδα υπερβολικής ροής.

Η βαλβίδα πυροπροστασίας και η βαλβίδα υπερβολικής ροής πρέπει να έχουν μεταλλική σύνδεση, άγουσα τη θερμότητα.

Η βαλβίδα υπερβολικής ροής πρέπει να ενεργοποιείται όταν λόγω καταστροφής σωλήνων ή συνδέσεων η παροχή όγκου του αερίου υπερβεί την προκαθορισμένη παροχή όγκου φραγής.

Η παροχή όγκου φραγής $V_{φρ}$ δεν πρέπει να υπερβαίνει τη ονομαστική παροχή V_n (εξίσωση (6.2)) περισσότερο από 45%.

Η βαλβίδα υπερβολικής ροής πρέπει να διαστασιολογείται με βάση τα διαγράμματα του κατασκευαστή της.

Π9.5.8 Προστασία των σωληνώσεων εντός κτιρίου**Π9.5.8.1 Προστασία έναντι διάβρωσης**

Οι σωληνώσεις πρέπει να προστατεύονται έναντι διάβρωσης σύμφωνα με την § Π9.4.

Π9.5.8.2 Οι αγωγοί αερίου δεν επιτρέπεται να τοποθετούνται μέσα σε πλάκες από σκυρόδεμα, ούτε μέσα σε δάπεδα και πατώματα. Μπορούν να εγκαθίστανται σε κανάλια, σε κενούς χώρους μέσα σε ψευδοροφή ή μέσα σε ένα στρώμα ηχομόνωσης (ή άλλο παρόμοιο) επάνω σε ψευδοροφή, με μέτρα προστασίας έναντι διάβρωσης τα οποία προβλέπονται για τις σωληνώσεις εντός εδάφους.

Π9.5.8.3 Οι αγωγοί πρέπει να εγκαθίστανται έτσι ώστε να μην εκτίθενται σε κίνδυνο μηχανικής φθοράς (κρούσεις κλπ), είτε με την επιλογή κατάλληλης όδευσης είτε με κατάλληλη προστασία.

Οι σωληνώσεις μέσα στα κτίρια, αν οδεύουν παράλληλα στο πάτωμα, πρέπει να εγκαθίστανται σε απόσταση τουλάχιστον 50 mm για ασφαλή πρόσβαση για συντήρηση.

Π9.5.8.4 Οι σωληνώσεις μέσα στα κτίρια πρέπει να εγκαθίστανται έτσι ώστε να μην έρχονται σε επαφή για μακρό χρόνο με υγρασία. Αν εγκατασταθούν σωλήνες επάνω σε δάπεδα από μπετόν σε υγρούς χώρους, τότε πρέπει επί πλέον από την προστασία έναντι διάβρωσης να χρησιμοποιηθεί περίβλημα προστατευτικό έναντι υγρασίας και μηχανικής φθοράς (κρούσεις κλπ).

Π9.5.8.5 Όταν αγωγοί διαπερνούν

- οροφές, τότε πρέπει να χρησιμοποιούνται προστατευτικοί σωλήνες, οι οποίοι πρέπει να προεξέχουν από την άνω πλευρά (δάπεδο) κατά 5 cm περίπου και από την κάτω πλευρά της οροφής τόσο ώστε να είναι ευκρινώς ορατοί

— εξωτερικούς τοίχους κτιρίων, τότε πρέπει να χρησιμοποιούνται προστατευτικοί σωλήνες ή περιβλήματα, οι οποίοι πρέπει να προεξέχουν τόσο ώστε να είναι ευκρινώς ορατοί.

— εσωτερικούς τοίχους κτιρίων, συνιστάται να ακολουθηθούν οι διατάξεις για εξωτερικούς τοίχους.

Οι προστατευτικοί σωλήνες πρέπει να είναι κατασκευασμένοι από υλικό ανθεκτικό στη διάβρωση ή να προστατεύονται έναντι διάβρωσης.

Π9.5.8.6 Οι σωληνώσεις αερίου εντός κτιρίου πρέπει να γειώνονται. Αν ενσωματωθούν στη σωλήνωση ηλεκτροκίνητα μέσα λειτουργίας (π.χ. ηλεκτρομαγνητική βαλβίδα), τότε απαιτούνται ιδιαίτερα μέτρα (π.χ. προστατευτικός διαχωρισμός).

Π9.5.8.7 Απαγορεύεται οι αγωγοί αερίου να χρησιμοποιούνται ως γειωτές. Ακόμη απαγορεύεται να χρησιμοποιούνται ως αγωγοί ή γειωτές σε αντικεραυνικές εγκαταστάσεις.

Π9.6 Προστασία των έτοιμων σωληνώσεων

Σωληνώσεις οι οποίες είναι έτοιμες και δεν έχουν ακόμη συνδεθεί ή έχουν αδρανοποιηθεί ή έχουν τεθεί εκτός λειτουργίας σε όλα τα ανοίγματά τους, είτε έχουν προσαρμοσμένες αποφρακτικές διατάξεις συσκευών είτε όχι, πρέπει να φράσσονται στεγανά με κατάλληλα στοιχεία όπως

— τυφλές φλάντζες κατά ΕΛΟΤ EN 1092-1

— κοχλιωτές τάπες,

— κοχλιωτές ή συγκολλητές καλύπτρες.

Στις μεταλλικές σωληνώσεις τα στοιχεία πρέπει να είναι μεταλλικά, ενώ στις σωληνώσεις από πολυαιθυλένιο πρέπει να χρησιμοποιηθούν στοιχεία από πολυαιθυλένιο.

Αν σχεδιάζονται μελλοντικές επεκτάσεις στο δίκτυο, πρέπει να πιθανώς να προβλέπεται η εγκατάσταση αποφρακτικών διατάξεων στα άκρα σωλήνων (με φραγμένες εξόδους όπως ορίζεται παραπάνω) κατά την κατασκευή του δικτύου.

Κλειστές αποφρακτικές διατάξεις (π.χ. κρουνοί, σύρτες, κλαπέτα) δεν θεωρούνται ως στεγανά κλεισίματα. Εξαιρούνται εξαρτήματα σύνδεσης αερίου ασφαλείας κατά DIN 3383 Teil 1 και Teil 4 ή ισοδύναμα πρότυπα.

Π9.7 Καθαρισμός των σωληνώσεων

Π9.7.1 Οι σωληνώσεις πρέπει, εφ' όσον απαιτείται, να καθαρίζονται εσωτερικά με κατάλληλο τρόπο με μία από τις ακόλουθες μεθόδους:

— μηχανικά

— με αναρρόφηση

— με εμφύσηση αέρα ή αδρανούς αερίου (π.χ. άζωτο, διοξείδιο του άνθρακα), ποτέ οξυγόνου

Εργασίες καθαρισμού γίνονται μόνο σε σωληνώσεις κενές αερίου.

Π9.7.2 Οι σωληνώσεις πρέπει πριν από τον καθαρισμό τους να διαχωρίζονται πέρα από το σημείο παραλαβής. Οι ρυθμιστές της πίεσης αερίου και ο λοιπός εξοπλισμός που μπορεί να υποστεί ζημία πρέπει να αποσυναρμολογούνται.

Π9.8 Διατάξεις ρύθμισης της πίεσης και ασφάλειας με πίεση λειτουργίας μέχρι και 100 mbar

Π9.8.1 Όταν η πίεση τροφοδοσίας είναι μεγαλύτερη από την πίεση σύνδεσης, τότε πρέπει να εγκαθίστανται ρυθμιστές της πίεσης.

Π9.8.2 Οι ρυθμιστές πίεσης πρέπει να ικανοποιούν το πρότυπο ΕΛΟΤ EN 334 και να φέρουν τη σήμανση CE αν προβλέπεται.

Π9.8.3 Η μέγιστη δυνατή πίεση εξόδου του ρυθμιστή p_d , δεν πρέπει να υπερβαίνει την ονομαστική (επιλεγόμενη) τιμή της πίεσης εξόδου του ρυθμιστή p_{ds} , λαμβάνοντας υπ' όψη την ομάδα πίεσης φραγής SG κατά ΕΛΟΤ EN 334.

$$p_d = p_{ds} \cdot \left(1 + \frac{SG}{100} \right) \quad (1.2)$$

Σημείωση: Προβλέπονται SG2,5, SG5, SG10, SG20, SG30 και SG50.

Π9.8.4 Αν για το ρυθμιστή της πίεσης απαιτείται αγωγός ασφαλείας για την απαγωγή αερίου, ο αγωγός απαγωγής πρέπει να οδηγείται στο ύπαιθρο και πρέπει να διαστασιολογείται κατάλληλα, με ελάχιστη διάμετρο DN 11. Ο αγωγός απαγωγής πρέπει να προστατεύεται έναντι διάβρωσης. Τα στόμια εκροής των αγωγών απαγωγής πρέπει να κρατούνται μακριά από πηγές έναυσης, να βρίσκονται τουλάχιστον 2,5 m επάνω από το έδαφος και να διατάσσονται έτσι, ώστε το εκρέον αέριο να μην μπορεί να εισέλθει σε κλειστούς χώρους. Τα στόμια πρέπει να προστατεύονται έναντι εισόδου βροχής και φραξίματος.

Π9.8.5 Οι ασφαλιστικές διατάξεις είναι προαιρετικές.

Π9.8.6 Ο ρυθμιστής της πίεσης της εγκατάστασης είναι άλλος από το ρυθμιστή της γραμμής αερίου (gas train) των καυστήρων των συσκευών.

Π9.9 Διατάξεις ρύθμισης της πίεσης και ασφάλειας για πιέσεις λειτουργίας μεγαλύτερες από 100 mbar έως και 500 mbar

Π9.9.1 Γενικά

Οι εγκαταστάσεις ρύθμισης της πίεσης πρέπει να διατηρούν την πίεση στο σύστημα που ακολουθεί (κατάντη) εντός των απαιτούμενων ορίων και να εξασφαλίζουν ότι η πίεση δεν θα υπερβεί ένα επιτρεπτό όριο. Το σύστημα που ακολουθεί (κατάντη) περιλαμβάνει όλες τις σωληνώσεις μέχρι το επόμενο όριο πίεσης.

Με κατάλληλα μέτρα πρέπει να προλαμβάνεται πολύ υψηλή ή πολύ χαμηλή πίεση εξόδου από την εγκατάσταση ρύθμισης της πίεσης με πιθανό αποτέλεσμα επικίνδυνες συνθήκες για τους καυστήρες αερίου.

Μία εγκατάσταση ρύθμισης της πίεσης αερίου περιλαμβάνει, εκτός από τις σωληνώσεις, ρυθμιστές της πίεσης αερίου, διατάξεις ασφαλείας, αποφρακτικές διατάξεις και, αν απαιτούνται, φίλτρα,

αγωγούς παράκαμψης και διατάξεις επιτήρησης.

Θα πρέπει να εξετάζεται η πιθανότητα λήψης μέτρων ασφαλείας για την πρόληψη αναρμόδιας επέμβασης στις εγκαταστάσεις ρύθμισης της πίεσης.

Ο ρυθμιστής της πίεσης της εγκατάστασης είναι άλλος από το ρυθμιστή της γραμμής αερίου (gas train) των καυστήρων των συσκευών (αν οι καυστήρες έχουν).

Π9.9.2 Απαιτήσεις εγκατάστασης

Οι εγκαταστάσεις ρύθμισης της πίεσης αερίου επιτρέπεται να εγκαθίστανται στο ύπαιθρο και σε εσωτερικούς χώρους καλά αεριζόμενους με εύκολη πρόσβαση.

Ως χώροι εγκατάστασης επιτρέπεται να χρησιμοποιούνται επίσης λεβητοστάσια,

μηχανοστάσια και παρόμοιοι χώροι, μέσα στους οποίους λειτουργούν διατάξεις κατανάλωσης.

Κατά τη λειτουργία των ρυθμιστών η δημιουργούμενη στάθμη θορύβου δεν πρέπει να υπερβαίνει τα όρια που επιτρέπονται από τις ισχύουσες διατάξεις.

Η εγκατάσταση ρύθμισης της πίεσης πρέπει να τοποθετηθεί σε τέτοια απόσταση ή να προστατευθεί από συσκευές αερίου που βρίσκονται στον ίδιο χώρο, ώστε να μην θερμαίνεται ανεπίτρεπτα από θερμική ακτινοβολία ή να μπορεί να επηρεασθεί από εκπομπή σπινθήρων, ανοικτή φωτιά κλπ.

Στο χώρο εγκατάστασης ή στην άμεση περιοχή της εγκατάστασης δεν επιτρέπεται να υπάρχουν αντικείμενα ξένα προς τη λειτουργία.

Εφ' όσον η εγκατάσταση ρύθμισης της πίεσης αερίου μπορεί να εκτεθεί σε μηχανικές φθορές, πρέπει να προστατεύεται με κατάλληλο τρόπο.

Τα ευαίσθητα τμήματα της εγκατάστασης ρύθμισης πρέπει να επιλέγονται και να διατάσσονται ή να προστατεύονται έτσι, ώστε καιρικές επιδράσεις, ιδιαίτερα υγρασία καύσωνας, παγετός ή πλημμύρα, να μην μπορούν να προκαλέσουν την αστοχία τους.

Πρέπει να λαμβάνεται μέριμνα για τον επαρκή αερισμό του χώρου εγκατάστασης. Για τον αερισμό, αν πρόκειται για ιδιαίτερο χώρο εγκατάστασης, αρκούν δύο ανοίγματα εμβαδού ίσου με το 0,5% του εμβαδού του χώρου εγκατάστασης, με ελάχιστη διατομή 150 cm².

Π9.9.3 Σχεδιασμός

Π9.9.3.1 Γενικά

Όλα τα τμήματα και οι συσκευές της εγκατάστασης πρέπει να είναι κατάλληλα για τις συνθήκες λειτουργίας τους.

Π9.9.3.2 Λειτουργία

Οι εγκαταστάσεις ρύθμισης της πίεσης πρέπει να σχεδιάζονται έτσι ώστε

- να μπορούν να τεθούν εκτός λειτουργίας χωρίς δυσκολία
- όλα τα στοιχεία να είναι προσβάσιμα για χειροκίνητη λειτουργία, προγραμματισμένη επιθεώρηση και προγραμματισμένη (προληπτική) συντήρηση
- όλα τα στοιχεία να μπορούν να αφαιρεθούν και να ξανασυναρμολογηθούν εύκολα

- να εξασφαλίζεται σωστή λειτουργία υπό τις αναμενόμενες κανονικές περιβαλλοντικές συνθήκες
- να γειώνονται, αν απαιτείται.

Π9.9.3.3 Ταχύτητα αερίου

Η ταχύτητα του αερίου σε μια εγκατάσταση ρύθμισης της πίεσης δεν πρέπει να προκαλεί ταλαντώσεις ή συντονισμό, επιβλαβείς για την εγκατάσταση.

Π9.9.3.4 Φίλτρα

Οι εγκαταστάσεις ρύθμισης της πίεσης αερίου πρέπει να προστατεύονται μέσω φίλτρων, αν κριθεί απαραίτητο, για την προστασία των ρυθμιστών. Τα φίλτρα πρέπει να έχουν επαρκή δυναμικότητα (παροχή) βασιζόμενη στη μέγιστη παροχή αερίου στην ελάχιστη πίεση.

Πρέπει να είναι έτσι κατασκευασμένα ώστε να μπορούν να ανοιχθούν χωρίς κίνδυνο.

Πρέπει να είναι εγκαταστημένα έτσι ώστε να μπορεί να αντικατασταθούν εύκολα τα κορεσμένα στοιχεία διήθησης και τα κελύφη τους να έχουν τέτοια θέση ώστε μην μπορούν να επανεισέλθουν στον αγωγό ρύπτοι.

Πρέπει να έχουν σημεία σύνδεσης για τη μέτρηση της πτώσης πίεσης στο φίλτρο.

Π9.9.3.5 Μανόμετρα

Οι εγκαταστάσεις ρύθμισης της πίεσης αερίου πρέπει στην είσοδο και την έξοδό τους να εφοδιάζονται με μανόμετρα ή τουλάχιστον σημεία σύνδεσης μανομέτρων.

Τα μανόμετρα ή τα σημεία σύνδεσης μανομέτρων πρέπει να έχουν κατάλληλη διαστασιολόγηση, λαμβάνοντας υπ' όψη την πίεση ώστε να περιορισθεί η διαφυγή αερίου σε περίπτωση θραύσης του μανομέτρου.

Π9.9.3.6 Αποφρακτικές διατάξεις

Πριν από φίλτρα, βαλβίδες αυτόματης διακοπής και ρυθμιστές της πίεσης πρέπει να προβλέπεται αποφρακτική διάταξη. Αν περισσότερα από ένα στοιχεία είναι διατεταγμένα σε σειρά, τότε αρκεί μία αποφρακτική διάταξη πριν από τη σειρά.

Π9.9.3.7 Στοιχεία σύνδεσης, σωλήνες, στεγανοποιήσεις και συνδέσεις

Η διαστασιολόγηση των αγωγών πρέπει να γίνεται λαμβάνοντας υπ' όψη τη συνολική πτώση πίεσης.

Οι αγωγοί μετρήσεων, δοκιμών και μετάδοσης σημάτων πρέπει να είναι συνδεδεμένοι και διαστασιολογημένοι κατά τέτοιο τρόπο, ώστε να είναι εγγυημένες οι ορθές μεταδόσεις των πιέσεων προς τις συσκευές ρύθμισης της πίεσης και τις διατάξεις ασφαλείας.

Π9.9.3.8 Μόνιμες παρακάμψεις

Απαγορεύονται μόνιμη παράκαμψη (bypass) σε συστήματα ασφαλείας. Όπου είναι αναγκαίο να εξασφαλισθεί η συνέχεια της τροφοδοσίας, πρέπει να εγκατασταθεί δεύτερο ρεύμα (δεύτερη εγκατάσταση ρύθμισης της πίεσης).

Π9.9.3.9 Διατάξεις επιτήρησης

Οι εγκαταστάσεις ρύθμισης της πίεσης πρέπει να έχουν δυνατότητες σύνδεσης για συσκευές μετρήσεων ελέγχου (π.χ. ενδεικτικά ή καταγραφικά όργανα μέτρησης για την πίεση αερίου, τη θερμοκρασία αερίου και τις απαγόμενες στο ύπαιθρο ποσότητες αερίου διαρροής).

Π9.9.4 Ρυθμιστές της πίεσης αερίου

Π9.9.4.1 Οι ρυθμιστές πίεσης πρέπει να ικανοποιούν το πρότυπο ΕΛΟΤ EN 334 και να φέρουν τη σήμανση CE αν προβλέπεται.

Π9.9.4.2 Η μέγιστη δυνατή πίεση εξόδου του ρυθμιστή p_d , ανεξάρτητα από τη μέγιστη πίεση εισόδου, δεν πρέπει να υπερβαίνει την ονομαστική (επιλεγόμενη) τιμή της πίεση εξόδου του ρυθμιστή p_{ds} , λαμβάνοντας υπ' όψη την ομάδα πίεσης φραγής SG κατά ΕΛΟΤ EN 334.

Σημείωση: Προβλέπονται SG2,5, SG5, SG10, SG20, SG30 και SG50.

Για μέγιστη πίεση λειτουργίας (μετά το ρυθμιστή, κατάντη) $MOP_d \leq 100$ mbar

πρέπει να χρησιμοποιείται η σχέση

$$p_d = p_{ds} \cdot \left(1 + \frac{SG}{100}\right) \leq 100 \text{ mbar} \quad (1.3)$$

Για μέγιστη πίεση λειτουργίας $MOP_d > 100$ mbar

πρέπει να χρησιμοποιείται η σχέση

$$p_d = p_{ds} \cdot \left(1 + \frac{SG}{100}\right) \leq MOP_d \quad (1.4)$$

Π9.9.4.3 Αν για το ρυθμιστή της πίεσης απαιτείται αγωγός ασφαλείας για την απαγωγή αερίου, ο αγωγός απαγωγής πρέπει να οδηγείται στο ύπαιθρο και πρέπει να διαστασιολογείται κατάλληλα, λαμβάνοντας υπ' όψη τις οδηγίες του κατασκευαστή, με ελάχιστη διάμετρο DN 11. Ο αγωγός απαγωγής πρέπει να προστατεύεται έναντι διάβρωσης. Τα στόμια εκροής των αγωγών απαγωγής πρέπει να κρατούνται μακριά από πηγές έναυσης, να βρίσκονται τουλάχιστον 2,5 m επάνω από το έδαφος και να διατάσσονται έτσι, ώστε το εκρέον αέριο να μην μπορεί να εισέλθει σε κλειστούς χώρους. Τα στόμια πρέπει να προστατεύονται έναντι εισόδου βροχής και φραξίματος.

Ο αγωγός ασφαλείας κάθε ρυθμιστή πρέπει να είναι αποκλειστικός γι' αυτόν. Απαγορεύεται να εγκατασταθεί σ' αυτόν αποφρακτική διάταξη.

Π9.9.5 Διατάξεις ασφαλείας

Π9.9.5.1 Οι εγκαταστάσεις ρύθμισης της πίεσης αερίου πρέπει να διαθέτουν διατάξεις ασφαλείας, οι οποίες παρεμποδίζουν μια ανεπίτρεπτη άνοδο της πίεσης εξόδου μετά το ρυθμιστή της πίεσης αερίου.

Ως κύρια και υποχρεωτική διάταξη ασφαλείας έναντι υπερπίεσης πρέπει να χρησιμοποιείται μία βαλβίδα αυτόματης διακοπής εγκαταστημένη στην πλευρά εισόδου του ρυθμιστή πίεσης

για την εξασφάλιση έναντι υπερπίεσης. Στην περίπτωση ενεργοποίησής της, η επανεκκίνησή της πρέπει να γίνεται χειροκίνητα.

Ως πρόσθετες και προαιρετικές διατάξεις ασφαλείας μπορούν να χρησιμοποιηθούν:

— Αυτόματη βαλβίδα ανακούφισης εγκαταστημένη στην πλευρά εξόδου του ρυθμιστή πίεσης.

— Επιτηρητής ρυθμιστής πίεσης (monitor) εγκαταστημένος στην πλευρά εισόδου του ρυθμιστή πίεσης.

— Δεύτερο ρεύμα ρύθμισης. Ο δεύτερος ρυθμιστής πίεσης πρέπει να διαθέτει και αυτός βαλβίδα αυτόματης διακοπής.

Οι διατάξεις ασφαλείας έναντι υπερπίεσης γενικά πρέπει να ρυθμίζονται μέχρι την τιμή της πίεσης δοκιμής στεγανότητας, λαμβάνοντας υπ' όψη τις ανοχές τους.

Π9.9.5.2 Οι βαλβίδες αυτόματης διακοπής πρέπει να ικανοποιούν το ΕΛΟΤ EN 14382.

Π9.9.5.3 Η μέγιστη πίεση απόκρισης μιας βαλβίδα αυτόματης διακοπής p_r δεν πρέπει να υπερβαίνει την ονομαστική (επιλεγόμενη) τιμή της πίεση απόκρισής της p_s , λαμβάνοντας υπ' όψη την ομάδα πίεσης απόκρισης AG.

Σημείωση: Προβλέπονται για την ανώτερη πίεσης απόκρισης AG1, AG2,5, AG5, AG10 και AG20.

Για μέγιστη πίεση λειτουργίας (μετά το ρυθμιστή, κατάντη) $MOP_d \leq 100$ mbar

πρέπει να χρησιμοποιείται η σχέση

$$p_r = p_s \cdot \left(1 + \frac{AG}{100}\right) \leq 150 \text{ mbar} \quad (1.5)$$

Για μέγιστη πίεση λειτουργία $MOP_d > 100$ mbar

πρέπει να χρησιμοποιείται η σχέση

$$p_r = p_s \cdot \left(1 + \frac{AG}{100}\right) \leq 1,1 \cdot MOP_d \quad (1.6)$$

Π9.9.5.4 Σε περίπτωση ανάγκης, οι εγκαταστάσεις ρύθμισης της πίεσης πρέπει να διαθέτουν διατάξεις ασφαλείας, οι οποίες διακόπτουν αυτόματα την παροχή αερίου αν προκύψει ανεπίτρεπτη μείωση της πίεσης εξόδου.

Διατάξεις ασφαλείας έναντι έλλειψης πίεσης είναι βαλβίδες αυτόματης διακοπής ρυθμισμένες για έλλειψη πίεσης. Γι' αυτές προβλέπονται ομάδες πίεσης απόκρισης AG 5, AG 10, AG 15 και AG 30.

Αυτές μπορούν να εγκατασταθούν πριν ή μετά από τις συσκευές ρύθμισης της πίεσης ή και να είναι κατασκευαστικά ενωποιημένες με αυτές.

Π9.9.5.5 Αν για τη διάταξη ασφαλείας απαιτείται αγωγός ασφαλείας για την απαγωγή αερίου, ο αγωγός απαγωγής πρέπει να οδηγείται στο ύπαιθρο και πρέπει να

διαστασιολογείται κατάλληλα, λαμβάνοντας υπ' όψη τις οδηγίες του κατασκευαστή, με ελάχιστη διάμετρο DN 11. Ο αγωγός απαγωγής πρέπει να προστατεύεται έναντι διάβρωσης. Τα στόμια εκροής των αγωγών απαγωγής πρέπει να κρατούνται μακριά από πηγές έναυσης, να βρίσκονται τουλάχιστον 2,5 m επάνω από το έδαφος και να διατάσσονται έτσι, ώστε το εκρέον αέριο να μην μπορεί να εισέλθει σε κλειστούς χώρους. Τα στόμια πρέπει να προστατεύονται έναντι εισόδου βροχής και φραξίματος.

Ο αγωγός ασφαλείας κάθε διάταξης ασφαλείας πρέπει να είναι αποκλειστικός γι' αυτήν. Απαγορεύεται να εγκατασταθεί σ' αυτόν αποφρακτική διάταξη.

Π9.9.5.6 Τα τμήματα της εγκατάστασης που μεταφέρουν αέριο, τα οποία μπορούν να αποφράσσονται αμφίπλευρα και η πίεση των οποίων μπορεί να αυξηθεί λόγω θέρμανσης, τόσο ώστε μέσα σ' αυτά να μπορεί να δημιουργηθεί μια πίεση μεγαλύτερη από την πίεση δοκιμής στεγανότητας (με άνοδο της θερμοκρασίας κατά 3 K η πίεση αυξάνει σε ένα κλειστό όγκο αερίου περίπου κατά 1%), πρέπει να ασφαλιζονται ιδιαίτερως μέσω μη φρασσομένων αυτόματων βαλβίδων ανακούφισης.

Π9.10 Εγκαταστάσεις συμπιεστών αερίου καθώς και ανάμιξης αερίου

Οι απαιτήσεις για τις εγκαταστάσεις συμπιεστών αερίου καθώς και τις εγκαταστάσεις ανάμιξης αερίου με αέρα ή οξυγόνο καθορίζονται στον Κανονισμό για εγκαταστάσεις φυσικού αερίου με πίεση λειτουργίας μεγαλύτερη από 0,5 bar.

Η απόφαση αυτή να δημοσιευθεί στην Εφημερίδα της
Κυβερνήσεως.

Αθήνα, 20 Μαρτίου 2012

Ο ΥΦΥΠΟΥΡΓΟΣ

ΙΩΑΝΝΗΣ ΜΑΝΙΑΤΗΣ



* 0 2 0 0 9 7 6 2 8 0 3 1 2 0 2 1 2 *

ΑΠΟ ΤΟ ΕΘΝΙΚΟ ΤΥΠΟΓΡΑΦΕΙΟ

ΚΑΠΟΔΙΣΤΡΙΟΥ 34 * ΑΘΗΝΑ 104 32 * ΤΗΛ. 210 52 79 000 * FAX 210 52 21 004